

КАЧЕСТВО,
которому можно доверять

КОМФОРТ[®]

РУКОВОДСТВО ПО ЭКСПЛУАТАЦИИ

модели:

**БЫЧОК-М, БЫЧОК-МА, БЫЧОК-МК, БЫЧОК-МКА,
БЫЧОК-МКТ**



ВНИМАНИЕ!

Сохраните настоящее руководство
для использования его в будущем.

ЗЕРНОДРОБИЛКА БЫТОВАЯ ЭЛЕКТРИЧЕСКАЯ

СОДЕРЖАНИЕ

1. ОБЩИЕ УКАЗАНИЯ	3
2. ТЕХНИКА БЕЗОПАСНОСТИ	3
3. ЭКСПЛУАТАЦИЯ ЗЕРНОДРОБИЛКИ	5
4. ТЕХНИЧЕСКОЕ ОБСЛУЖИВАНИЕ	7
5. УСТРОЙСТВО ЗЕРНОДРОБИЛКИ	7
6. ПРАВИЛА ХРАНЕНИЯ	8
7. ТЕХНИЧЕСКИЕ ХАРАКТЕРИСТИКИ	8
8. КОМПЛЕКТНОСТЬ	8



ВНИМАНИЕ!

Бытовые кормоизмельчатели указанные в настоящем руководстве по эксплуатации не предназначены для коммерческого использования.

Зернодробилка должен храниться в закрытом помещении с естественной вентиляцией в нормальных условиях (в окружающей среде должны отсутствовать агрессивные вещества и пыль, температура окружающей среды должна быть от 0 °С до 40 °С, относительная влажность воздуха не должна превышать 85%, толчки и вибрация оборудования недопустимы).

Срок хранения зернодробилки при соблюдении условий хранения неограничен. Срок службы зернодробилки (при соблюдении правил транспортировки, условий хранения, требований по установке и техническому обслуживанию) не менее 10 лет. Утилизация электронных частей и материалов не должна происходить вместе с другими бытовыми отходами. Для предотвращения возможного причинения ущерба окружающей среде или здоровью человека соблюдайте действующие местные правила при утилизации.

По всем вопросам по утилизации обращайтесь в соответствующую коммунальную службу.

РЕГИОНАЛЬНЫЕ ДИСТРИБЬЮТОРЫ КОМПАНИИ «COMFORT»

Республика Северная Осетия - Алания	
г. Владикавказ	ИП Туаев +79618236141 vlad_group@mail.ru
Краснодарский край	
г. Краснодар	ООО «Комфорт-Краснодар» +79280051056 mik-slavnov@yandex.ru
г. Краснодар	ИП Засыпкин А.Ю., Domtechnosad.ru +79189990399, +78612322501, +78612328894
г. Крпоткин	ИП Атанян, «Белый медведь» +79181121119
Волгоградская область	
г. Волгоград	ИП Афанасьев +79616630404 aafanasev@rambler.ru
Ставропольский край	
г. Пятигорск	ИП Чекалов, рынок «ГриС», пав. №80 +79188001178

1. ОБЩИЕ УКАЗАНИЯ.

Бытовые зернодробилки «Бычок-М», «Бычок-МА», «Бычок-МК» «Бычок-МКА», «Бычок-МКТ» являются электромеханическими приборами, предназначенными для дробления зерна пшеницы, ржи, ячменя, кукурузы и т.п. в личных подсобных хозяйствах в целях приготовления корма для домашних животных и птицы.

ОТЛИЧИТЕЛЬНЫЕ ХАРАКТЕРИСТИКИ ИЗДЕЛИЯ.

Зернодробилка отличается высоким уровнем производительности (до 250 кг/ч) при сравнительно низком энергопотреблении (2800 Вт). Другими отличительными характеристиками изделия являются:

- противопыльный уплотнитель;
- молотковые ножи специальной формы, улучшающие качество дробления
- три сменных сита с диаметром отверстий 3, 4, 5 мм в комплекте

2. ТЕХНИКА БЕЗОПАСНОСТИ.

Для тех, кто будет работать с зернодробилкой, следует запомнить ряд правил, следование которым обязательно:

- ознакомьтесь с безопасными принципами работы с зернодробилкой. Удостоверьтесь, что место, в котором будет производиться эксплуатация устройства освобождено от строительного мусора, грязи, посторонних предметов, баллонов и ёмкостей с легковоспламеняющимися и взрывоопасными веществами. Размещайте зернодробилку только на ровной поверхности в хорошо освещённом сухом месте, защищённом от природных воздействий;
- устройство предназначено только для измельчения зерна пшеницы, ржи, ячменя, кукурузы и т.п.;
- к эксплуатации изделия не допускаются несовершеннолетние, за исключением лиц, старше 16 лет, прошедших инструктаж в присутствии специалиста;
- не подпускайте к работающему устройству детей, животных, случайных наблюдателей;
- не оставляйте работающее устройство без присмотра;
- к работе с зернодробилкой допускаются люди в хорошей физической форме (отдохнувшие, здоровые и т.д.). Работа с устройством после принятия алкоголя, медикаментов и препаратов, вызывающих сонливость, или имеющих подобное воздействие запрещена;

- не используйте рабочих халатов, шарфов, украшений и любых других вещей, которые могут запутаться во вращающихся деталях аппарата. Используйте наушники, чтобы защитить уши от шума и респиратор и очки, чтобы защитить дыхательные пути и глаза от попадания пыли;
- используйте крепкие защитные перчатки и защитные сапоги с нескользкой ребристой подошвой;
- не производите модернизацию изделия;
- транспортировка или переноска зернодробилки должна производиться при неработающем электродвигателе;
- при перевозке зернодробилки в транспортных средствах закрепите его так, чтобы он не опрокидывался и устройству не наносились механические удары при его падении или воздействии других предметов;
- не храните в непосредственной близости от работающего устройства легковоспламеняющиеся предметы, такие, как бензин, спички и прочее;
- во избежание поражения электрическим током избегайте попадания воды на электродвигатель изделия.
- сечение кабеля проводки электрической сети должно составлять не менее **2 мм²**;
- длина удлинителя не должна превышать **50 м**. Сечение токопроводящего кабеля удлинителя должно быть не менее **2 мм²**. Изоляция кабеля не должна быть нарушена. Удостоверьтесь в том, что электрическая сеть соответствует требованиям к питанию устройства;
- никогда не перегружайте зернодробилка;
- всегда отключайте зернодробилка от электрической сети перед транспортировкой или ремонтом. Обращайтесь к технической инструкции перед тем, как начать ремонт.

3. ЭКСПЛУАТАЦИЯ ЗЕРНОДРОБИЛКИ.

Для обеспечения надёжной работы зернодробилки необходимо следовать следующим правилам:

- выключение зернодробилки производите только после выработки всего зерна, загруженного в бункер;
- не устанавливайте и не эксплуатируйте устройство вблизи отопительных систем или в незащищённом от солнца месте во избежание

перегрева электродвигателя;

- после каждого часа непрерывной работы необходимо делать перерыв в работе устройства не менее, чем на 30 минут.

ВНИМАНИЕ! Будьте осторожны при подаче кукурузного початка в лоток. Не допускайте попадания пальцев руки в лоток.

Порядок эксплуатации зернодробилки выглядит следующим образом:

- перед началом работы зернодробилка необходимо установить и закрепить, с помощью болтов, гаек и шайб, входящих в комплект, на краю стола, тумбы и т.п..
- Для измельчения фуражного зерна необходимо установить на зернодробилка молотковый ротор, сито, воронку для зерна. Регулировочной заслонкой перекрыть загрузочное окно. На выгрузочный патрубок одеть и закрепить рукав или мешок.
- Включите зернодробилка вставив вилку шнура питания в сеть, соответствующую параметрам, указанными на стикере на корпусе устройства.
- Засыпайте зерно в лоток с последующим добавлением его по мере выработки. Зерно должно обязательно быть очищено от посторонних твердых предметов.
- В зависимости от вида измельчаемого зерна и диаметра сита его подачу следует регулировать заслонкой.
- Для окончания работы или если возникает необходимость выключить зернодробилка, нужно закрыть регулировочной заслонкой подачу зерна, подождать пока процесс измельчения полностью закончится, и только после этого выключить двигатель!
- Для изменения крупности помола необходимо заменить в рабочей камере сито.
- Не допускайте переполнения мешка для приема дробленого зерна, это может привести к поломке прибора.
- Для модели «Бычок-МК» при измельчении початков кукурузы отверстие в верхнем бункере перекрывается регулировочной заслонкой, сито устанавливается с диаметром отверстий 4 мм.
- Подача початков кукурузы осуществляется с помощью толкателя.

ВНИМАНИЕ!!! При сборке зернодробилки для измельчения корнеплодов, сборку производить без сетки.

Для начала процесса измельчения корнеплодов необходимо выполнить следующие действия:

- отключить прибор от сети;
- снять молотковый ротор и сито;
- закрыть заслонкой загрузочное окно;
- установить на вал электродвигателя диск-терку и загрузочный лоток для корнеплодов.
- Прибор готов к измельчению.
- Корнеплоды следует подавать в загрузочный лоток по мере их переработки. Для проталкивания корнеплодов в загрузочном лотке используйте толкатель.
- По окончании работ выключите прибор, очистите его от остатков кормов и пыли.

Для начала процесса измельчения травы и ботвы необходимо выполнить следующие действия:

- отключить прибор от сети;
 - снять молотковый ротор и сито;
 - установить нож для резки травы на вал двигателя, закрепить крепежным винтом;
 - установить загрузочный лоток для травы и ботвы.
- При измельчении зерновых, для предотвращения распространения зерна и пыли, лоток для измельчения корнеплодов перекрывается заглушкой.
 - Для защиты электродвигателя от пыли установите в место стыковки зернодробилки и ёмкости для приёма перемолотого зерна уплотнитель идущий в комплекте с устройством, либо воспользуйтесь мешком из плотной ткани.
 - По окончании работ выньте вилку шнура питания из сети.
 - Очистите от пыли наружную поверхность корпуса.

Для обеспечения безотказной работы зернодробилки рекомендуется использовать сухое зерно, при дроблении овса и кукурузы необходимо добавить в них 15 - 20% пшеницы. Эти манипуляции проводятся для обеспечения достаточной сыпучести, в следствие чего желоб зернодробилки не забивается и зернодробилка не перегружается.

4. ТЕХНИЧЕСКОЕ ОБСЛУЖИВАНИЕ.

Специальное техническое обслуживание устройству не требуется. Необходимо регулярно проводить общую очистку зернодробилки от пыли и общего загрязнения.

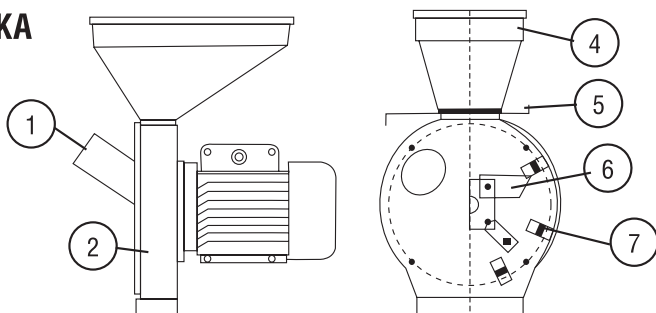
Перед началом эксплуатации, а также после длительного перерыва в работе, необходимо производить обкатку двигателя без нагрузки в течение 10 мин. (для просушки обмоток).

Периодически, внешним осмотром, необходимо проверять состояние и надежность болтовых соединений.

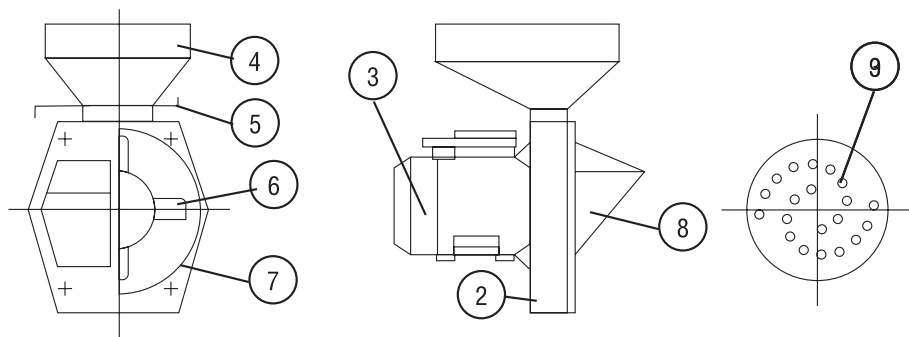
Каждый год проверяйте состояние электрощёток и при их длине менее 10 мм заменяйте их в сервисном центре.

6. УСТРОЙСТВО ЗЕРНОДРОБИЛКИ.

БЫЧОК-МКА



БЫЧОК-МКТ



1. Загрузочная воронка для кукурузы.*
2. Рабочая камера.
3. Двигатель.
4. Загрузочная воронка для зерна.
5. Регулировочная заслонка для подачи зерна.
6. Нож.

7. Сито.
8. Загрузочный лоток для корнеплодов (для модели БЫЧОК-МКТ).
9. Диск - терка (для модели БЫЧОК-МКТ).

*Кроме модели Бычок-М

5. ПРАВИЛА ХРАНЕНИЯ.

Хранение устройства должно осуществляться в собранном виде в сухом и хорошо проветриваемом помещении при температуре не менее -25°C и не более $+40^{\circ}\text{C}$.

Во избежание выхода электродвигателя из строя после помещения устройства из места хранения с низкой температурой в рабочее помещение, выдержите устройство без включения в этом помещении не менее 10 часов.

7. ТЕХНИЧЕСКИЕ ХАРАКТЕРИСТИКИ.

Модель	БЫЧОК-М	БЫЧОК-МА	БЫЧОК-МК	БЫЧОК-МКА	БЫЧОК-МКТ
Мощность, Вт	2500				
Питание, В, Гц	220 ~ 50				
Производительность при измельчении, кг/ч	до 250				
Вес нетто (не более), кг	15,2		15,5		18,2
Вес брутто (не менее), кг	16,86		17,1		19,5

8. КОМПЛЕКТНОСТЬ.

Наименование	Количество, шт.
Зернодробилка в сборе	1
Загрузочный бункер для зерна	1
Загрузочный бункер для корнеплодов с заслонкой (для модели БЫЧОК-МКТ)	1
Диск - терка (для модели БЫЧОК-МКТ)	1
Нож для резка травы (для модели БЫЧОК-МКТ)	1
Молотильная насадка	1
Передняя панель	1
Сменные сита	3
Заглушка бункера	1
Резиновые уплотнители	2

Болты крепления	4
Инструкция по эксплуатации	1
Гарантийный талон	1
Потребительская тара (упаковка)	1

9. ВОЗМОЖНЫЕ НЕИСПРАВНОСТИ И СПОСОБЫ ИХ УСТРАНЕНИЯ

Возможная неисправность	Вероятная причина	Метод устранения	Примечание
При включении двигатель не работает.	Перегорел сетевой предохранитель	Установить новый предохранитель.	Устраняется специалистом-электриком.
Перегрев двигателя, отключение при работе.	Большая подача зерна	Уменьшить подачу зерна	
Снижение производительности.	Забилось сито.	Отключить измельчитель от сети, очистить камеру и сито от зерна.	ВНИМАНИЕ! Необходимо соблюдать первоначальное расположение молотков и шайб на каждой оси.
	Притупились кромки молотков.	Переставить молотки другой стороной.	
Сильный стук в рабочей зоне дробилки.	Попадание посторонних предметов.	Удалить посторонние предметы из рабочей зоны.	

ГАРАНТИЯ ИЗГОТОВИТЕЛЯ

Завод гарантирует нормальную работу изделия в течение 12 месяцев с момента его продажи при условии соблюдения потребителем правил эксплуатации и ухода, предусмотренных настоящим руководством.

Срок службы изделия 10 лет.

Во избежание недоразумений убедительно просим Вас внимательно изучить Руководство по эксплуатации, условия гарантийных обязательств, проверить правильность заполнения гарантийного талона. Гарантийный талон действителен только при наличии правильно и четко указанных: модели, серийного номера изделия, даты продажи, четких печатей фирмы-продавца, подписи покупателя. Модель и серийный номер изделия должны соответствовать указанным в гарантийном талоне.

При нарушении этих условий, а так же в случае, когда данные, указанные в гарантийном талоне изменены, стерты или переписаны, гарантийный талон признается недействительным.

Настройка и установка (сборка, подключение и т.п.) изделия, описанные в документации, прилагаемой к нему, могут быть выполнены как самим пользователем, так и специалистами УЦЦ соответствующего профиля и фирм-продавцов (на платной основе). При этом лицо (организация), установившее изделие, несет ответственность за правильность и качество установки (настройки). Просим Вас обратить внимание на значимость правильной установки изделия, как для его надежной работы, так и для получения гарантийного и бесплатного сервисного обслуживания. Требуется от специалиста по установке внести все необходимые сведения об установке в гарантийный талон. В случае выхода изделия из строя в течение гарантийного срока эксплуатации по вине изготовителя, владелец имеет право на бесплатный гарантийный ремонт при предъявлении верно заполненного гарантийного талона, изделия в заводской комплектации и упаковке в гарантийной мастерской либо в том месте, где оно был приобретено. Удовлетворение претензий потребителя из-за вины производителя производится в соответствии с законом РФ "О защите прав потребителей". При гарантийном ремонте срок гарантии продлевается на время ремонта и пересылки.

Под бесплатным сервисным обслуживанием понимается дополнительное обязательство Изготовителя по устранению недостатков (дефектов) изделия, возникших по вине Изготовителя, без взимания платы с покупателя (потребителя).

Для гарантийного ремонта или сервисного обслуживания принимаются только изделия в чистом, незагрязненном виде.

Гарантийный срок эксплуатации – 12 месяцев со дня продажи. При отсутствии в руководстве штампа с указанием даты продажи, гарантийный срок исчисляется с момента выпуска (окончательный срок гарантии определяет продавец, но не может превышать 12 месяцев).

Приобретая изделие, проверьте наличие в руководстве по эксплуатации гарантийных талонов, дающих право на бесплатный ремонт изделия во время гарантийного срока. Утеря гарантийного талона лишает права на гарантийный ремонт.

Гарантийный талон может быть изъят только механиком предприятия, осуществляющего гарантийный ремонт, и только при наличии дефектов в Вашем изделии. Требуется расписки механика предприятия об изъятии на корешке гарантийного талона.

Претензии не принимаются во всех случаях, указанных в гарантийном талоне, при отсутствии даты продажи и штампа магазина (подписи продавца) в данном руководстве по эксплуатации, отсутствии гарантийного талона.

Гарантия не распространяется на изделия с дефектами, возникшими в результате эксплуатации с нарушением требований руководства по эксплуатации, в том числе:

- работа с перегрузкой электродвигателя, механические повреждения в результате удара, падения и т.п.;
- неправильное подключение изделия к электрической сети, а так же несоответствие электрических параметров сети указанных в инструкции;
- использование воды неподходящего типа;
- повреждения в результате неправильного монтажа;
- несанкционированное фирмой изменение конструкции или неприемлемые комплектующие;
- повреждения, вызванные неисправными нестандартными и неприемлемыми расходными материалами и принадлежностями;
- повреждения в результате воздействия огня, агрессивных веществ и т.д., попадание жидкостей и посторонних предметов внутрь изделия, на механические повреждения (трещины, сколы и т.п.);
- повреждение шнура питания, отсутствие питающей вилки как и шнура;
- повреждения вызванные воздействием агрессивных средств и высоких температур, попаданием инородных предметов в вентиляционные решетки изделия (если таковые имеются), повреждения наступившие в результате неправильного хранения (коррозия металлических частей и т.д.) и транспортировки изделия как потребителем, так и торгующей организацией;
- использования изделия не по назначению или эксплуатации его предприятиями и организациями;
- на изделие имеющий следы вскрытия или ремонта вне гарантийной мастерской, с удаленными, стёртыми или измененными заводскими номерами (если они имеются), при появлении неисправностей, вызванных действием непреодолимой силы (пожар, наводнение, удар молнии и т.д.).

Бесплатное сервисное обслуживание не распространяется на сменные и быстроизнашивающиеся принадлежности и приспособления указанные ниже, произошедших в следствие поломки изделия, естественный износ деталей (полная выработка ресурса, сильное внутреннее или внешнее загрязнение):

- НАСОСЫ - угольные щетки, зубчатые ремни, резиновые уплотнения, сальники, защитные кожухи, смазку и т.п.;
- СТИРАЛЬНЫЕ МАШИНЫ - шланг слива воды, шланг залива воды;
- ДУХОВЫЕ ШКАФЫ, МИКРОВОЛНОВЫЕ ПЕЧИ - тарелки, вертелы, решетки, блюда, противни, крышки, чистящие скребки и рассекатели конфорок;
- ПЫЛЕСЫ - шланги, трубки, щетки, насадки, пылесборники, фильтры;
- КОНДИЦИОНЕРЫ И КУХОННЫЕ ВЫТЯЖКИ - фильтры;
- МИКСЕРЫ И БЛЕНДЕРЫ - лопатки;
- ЧАЙНИКИ - повреждения каких-либо стеклянных или хрупких компонентов изделия (если изделие разбито);
- Пульты дистанционного управления, элементы питания (батарейки), осветительные лампы;
- Ремни, шнуры для переноски, монтажные приспособления, инструменты, документацию, прилагаемую к изделию.

Наша компания не несет ответственность за возможный вред, прямо или косвенно нанесенный изделием людям, домашним животным, имуществу в случае, если это произошло в результате несоблюдения правил и условий эксплуатации, установки изделия; умышленных или неосторожных действий покупателя (потребителя) или третьих лиц. Не несет ответственность за возможный вред, прямо или косвенно нанесенный изделием соответствующего назначения, в результате потери, повреждения или изменения данных и информации.

Выполнение гарантийных обязательств предприятия-изготовителя производит ИП Чекалов С. В.
г. Пятигорск, проезд Суворовский, 1А; тел: 8 (8793) 39-97-84, 39-97-85, comfort.serv26@gmail.com.

СВИДЕТЕЛЬСТВО О ПРИЕМКЕ И ПРОДАЖЕ

Бытовой зернодробилка соответствует требованиям нормативных документов:
ТР ТС 020/2011 «Электромагнитная совместимость технических средств».
ТР ТС 004/2011 «О безопасности низковольтного оборудования».

(Наименование предприятия торговли)

Дата продажи

(Заполняется продавцом)

Серийный номер*

(Заполняется продавцом)

Дата производства*: _____

* Дата производства указана на стикере (см. этикетку)

Месяц и год производства продукции указан в серийном номере на изделии.

Расшифровка серийного номера:

00 00 0000000
месяц год серийный номер изделия
производства производства

Уполномоченный импортёр: И.П. Чекалов С.В.

Фактический адрес:

357502 Россия, Ставропольский край,
г.Пятигорск, Суворовский проезд, 1 а
тел: 8 (8793) 39 97 85, +7 99-111-111-90

Изготовитель:

Taizhou leading machinery industry co., ltd, Add: Room
1002, Unit 1, Huazhong mansion, Taizhou city, Zhejiang,
Китай.

Юридический адрес:

Российская Федерация, Ставропольский край, 357500,
г. Пятигорск, ул. Телефонная, д. 49

* Серийный номер указан на изделии (см. табличку с обратной стороны изделия)



**Генератор
модель W6500E**

- Мощность 6500 ВА
- С электростартером
- Мощность двигателя 15 л.с.
- До 8 ч. автономной работы



**Бензиновая мотопомпа
WASCHER модель: W-50**

- Производительность 30 м³/ч
- Мощность двигателя 5,5 л.с.
- Время автономной работы до 5 ч.
- Глубина всасывания 7 м

**Погружной вибрационный
насос модель: VMP280**

- Насос с термозащитой
- Максимальный напор - 60 м
- Верхний забор
- Максимальная производительность - 1200 л/час



**Погружной дренажный
насос модель: 1000F**

- Предназначен для грязной воды
- Максимальная производительность - 234 л/мин
- Максимальный напор - 10 м
- Перекачиваемые частицы - до 35 мм

**Весы торговые
модель: ВПН-300УБ**

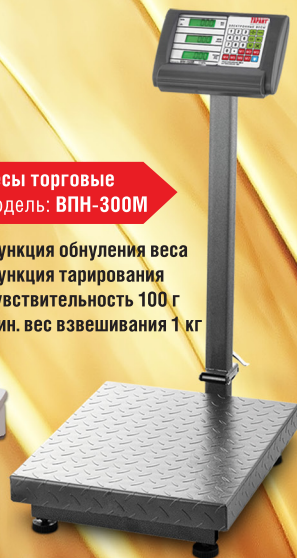
- Флуоресцентный ЖК дисплей с кассовым интерфейсом
- Макс. вес взвешивания 300 кг
- Беспроводной модуль управления с радиусом связи 20 метров

**Весы торговые
модель: ВПС-40К(769)**

- В комплекте пластиковый чехол для защиты от влаги
- Суммируют до 99 товаров
- Макс. вес взвешивания 40 кг

**Весы торговые
модель: ВПН-300М**

- Функция обнуления веса
- Функция тарирования
- Чувствительность 100 г
- Мин. вес взвешивания 1 кг



Компания Комфорт — лидер в области производства и оптовой продажи бытовой техники и оборудования на Юге России. На рынке ЮФО и СКФО мы предлагаем самый широкий модельный ряд такой техники как пылесосы, стиральные машины, газовые колонки, насосы для воды и садовые опрыскиватели под торговой маркой Комфорт.

Comfort-bt.ru region26@gmail.com тел. +7 99-111-111-90