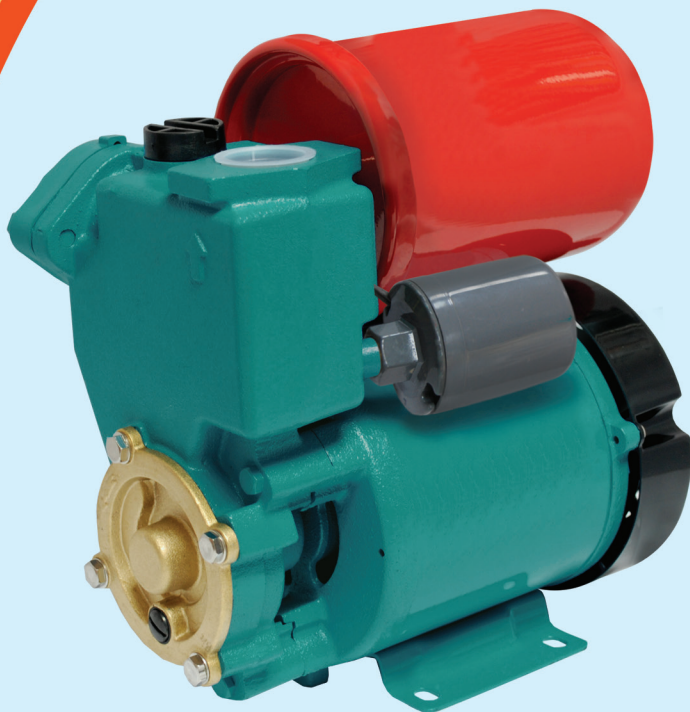




КОМФОРТ[®]

Руководство по эксплуатации



**БЫТОВОЙ ЦЕНТРОБЕЖНЫЙ НАСОС
(МИНИСТАНЦИЯ)**

модель

ГАРАНТ НСБ-130

ГАРАНТ НСБ-370

1AWZB125

1. Общие указания	2
2. Назначение	4
3. Комплектность	4
4. Монтаж	4
5. Техническое обслуживание и хранение	5
6. Принципы установки	6
7. Технические характеристики министанций серии Гарант НСБ	7
8. Технические характеристики министанций серии 1AWZB	8
9. Возможные неисправности и способы их устранения	9

1. ОБЩИЕ УКАЗАНИЯ

Перед началом эксплуатации бытового центробежного насоса (далее МИНИСТАНЦИЯ), внимательно ознакомьтесь с руководством по эксплуатации. При покупке министанции проверьте комплектность и её работоспособность. Требуется отметка о дате продажи министанции в руководстве по эксплуатации и в гарантийных талонах. Претензии по недостающим запасным деталям от покупателей не принимаются.

Приобретенная вами министанция может иметь некоторые отличия от настоящего руководства по эксплуатации.

Категорически запрещено подключать министанцию к электрической сети без заземления.

ВНИМАНИЕ!

Министанция - сложный бытовой прибор, подключение насоса должно производиться специалистом. Владелец министанции обязан не реже 1 раза в год привлекать специалиста для осмотра состояния электропроводки министанции. Насосные министанции являются одноступенчатыми. Не предназначены для работы в агрессивной среде. Обмен между газом и жидкостью отсутствует.

ЗАПРЕЩЕНО! Включение министанции без заливки водой насосной части. Это может привести к поломке.

ЗАПРЕЩЕНО! Использование министанции для перекачки агрессивных жидкостей.

ТРЕБОВАНИЯ БЕЗОПАСНОСТИ:

ЗАПРЕЩЕНО!

• При установке министанции для перекачки воды из открытого водоема находиться в воде

при работающей министанции.

- во избежание несчастных случаев не оставляйте работающую министанцию без присмотра.

ВНИМАНИЕ!

При наличии отметки торговой организации о дате продажи гарантийный срок исчисляется с момента продажи. При отсутствии отметки торговой организации о дате продажи гарантийный срок исчисляется с даты выпуска насоса.

ЗАПРЕЩАЕТСЯ!

- Работа министанции без заземления;
- Проверять на ощупь температуру нагрева электродвигателя.

Во избежание несчастных случаев министанция при всех схемах установки должна быть надежно заземлена. Заземление можно осуществить голым стальным проводом диаметром не менее 6 мм. Один конец провода следует закрепить на министанции заземляющим винтом, а другой конец провода присоединить к заземлителю. В качестве заземлителя могут быть использованы:

- металлические трубы артезианских колодцев;
- металлические трубы зданий и сооружений (за исключением отопительной системы);
- вертикально забитые в землю стальные трубы или стержни (при применении труб толщина их стенок должна быть не менее 3,5 мм), стальные ленты, толщиной не менее 4 мм и площадью поперечного сечения 48 мм² или проволока диаметром 6 мм.
- расстояние от заземлителей до фундамента зданий и сооружений должно быть не менее 1,5 м. Верхнюю кромку труб и заземлителей из стальных лент необходимо располагать на глубину не менее 0,6 м.

Министанция оборудована термозащитой, предназначенной для автоматического прекращения работы насоса в случае его перегрева.

2. НАЗНАЧЕНИЕ

Министанция предназначена для перекачки чистой пресной воды без примесей из колодцев, открытых водоемов и скважин при следующих условиях:

- максимальная температура перекачиваемой воды до +60°C*;
- температура окружающей среды от +1°C до +40°C;
- относительная влажность воздуха до 95% при температуре +25°C;

* - в зависимости от модели насоса.

- подключение осуществлено к электросети переменного тока 220 В, 50 Гц (допустимое отклонение напряжения не более 10%, отклонение частоты тока не более 5%);
- высота над уровнем моря не более 1000 м.

Для обеспечения безопасности министанция имеет двойную изоляцию.

3. КОМПЛЕКТНОСТЬ

модель	комплектность
Гарант НСБ-130, Гарант НСБ-370	Министанция в сборе - 1 шт., ФУМ лента - 1 шт., штуцер -3 шт., донный клапан - 1 шт., руководство по эксплуатации - 1 шт., гарантийный талон - 1 шт., упаковка - 1 шт.
	Assembled pump - 1 pcs, PTFE tape - 1 pcs, outlet - 3 pcs, bottom valve - 1 pcs, manual - 1 pcs, warranty card - 1 pcs, package -1 pcs.
1AWZB125	Министанция в сборе - 1 шт., ФУМ лента - 1 шт., штуцер -3 шт., донный клапан - 1 шт., руководство по эксплуатации - 1 шт., гарантийный талон - 1 шт., упаковка - 1 шт.
	Assembled pump - 1 pcs, PTFE tape - 1 pcs, outlet - 3 pcs, bottom valve - 1 pcs, manual - 1 pcs, warranty card - 1 pcs, package -1 pcs.

4. МОНТАЖ

Перед тем, как приступить к монтажу министанции, необходимо выбрать подходящую схему установки и обеспечить защиту министанции от попадания воды в электродвигатель. Министанция должна быть защищена от воздействия атмосферных осадков и прямых солнечных лучей.

Установите министанцию на твёрдой и ровной поверхности, обеспечьте достаточное пространство вокруг министанции для вентиляции двигателя и лёгкого доступа к министанции для её технического обслуживания. Закрепите министанцию при помощи болтов чтобы избежать вибрации. Министанция должна быть установлена опорой вниз и полностью горизонтальна для обеспечения правильной работы подшипников.

Всасывающий патрубок, оснащённый обратным клапаном, расположите под углом к впускному отверстию и погрузите его в воду на глубину не менее 0,2 м (расстояние до грунта не менее 0,5 м). Все соединения должны быть герметичны, поскольку даже небольшой подсос воздуха резко снижает производительность.

Допускается любое соединение всасывающего трубопровода с клапаном, обеспечивающее герметичность и не допускающее снижения размеров в сечении всасывающего трубопровода при работе министанции более, чем на 5%.

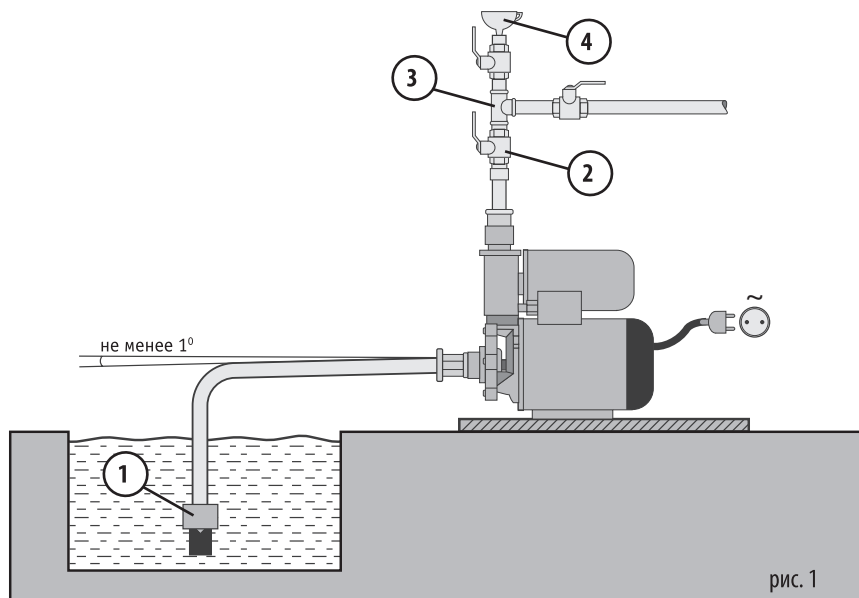
Подключение к электросети должно производиться специалистом с соблюдением всех требований техники безопасности. Розетка должна быть установлена под навесом на деревянный щит.

Остерегайтесь попадания воды в электродвигатель министанции - попадание воды в электродвигатель немедленно выводит её из строя.

Не допускается работа министанции при незаполненном рабочей жидкостью (водой) всасывающем трубопроводе. Для заполнения всасывающего трубопровода водой наполните насос и трубопровод через заправочное отверстие насоса при помощи воронки. После того, как вода полностью заполнит насосную часть закройте заправочное отверстие.

С увеличением протяженности нагнетательного трубопровода и числа колен увеличиваются потери (уменьшаются напор и производительность министанции).

При перекачке воды из открытого водоема (рис.1), колодца или скважины, для любого варианта исполнения, расстояние от дна водоема до приемного клапана должно быть не менее 0,5 м.



1. Фильтр грубой очистки с обратным клапаном.
2. Кран.
3. Тройник.
4. Заливная воронка.

5. ТЕХНИЧЕСКОЕ ОБСЛУЖИВАНИЕ И ХРАНЕНИЕ

Министанция не требует специального обслуживания на протяжении всего ресурса. Срок службы насоса до 10 лет. По истечении срока службы министанции продолжение эксплуатации изделия разрешается только при условии сохранения её работоспособности. При необ-

ходимости гарантийного и послегарантийного ремонта министанции обращайтесь в специализированные сервисные центры, либо на место покупки изделия. Все узлы и детали должны собираться без подгонки и приложения значительных усилий.

В случае продолжительного бездействия министанции, а также длительном хранении (например, на время зимы) министанция должна быть демонтирована и перемещена в сухое отапливаемое помещение для хранения.

После хранения и транспортирования министанции при минусовых температурах, во избежание растрескивания пластмассовой оболочки шнура, необходимо выдержать электронасос в течение трёх часов при температуре $25 \pm 10^{\circ}\text{C}$. Необходимо следить за состоянием торцевого уплотнения насоса. При обнаружении течи воды через уплотнение, следует немедленно прекратить работу электронасоса и обратиться в сервисный центр. Наличие воды в электронасосе лишает права на гарантийный ремонт.

6. ПРИНЦИПЫ УСТАНОВКИ

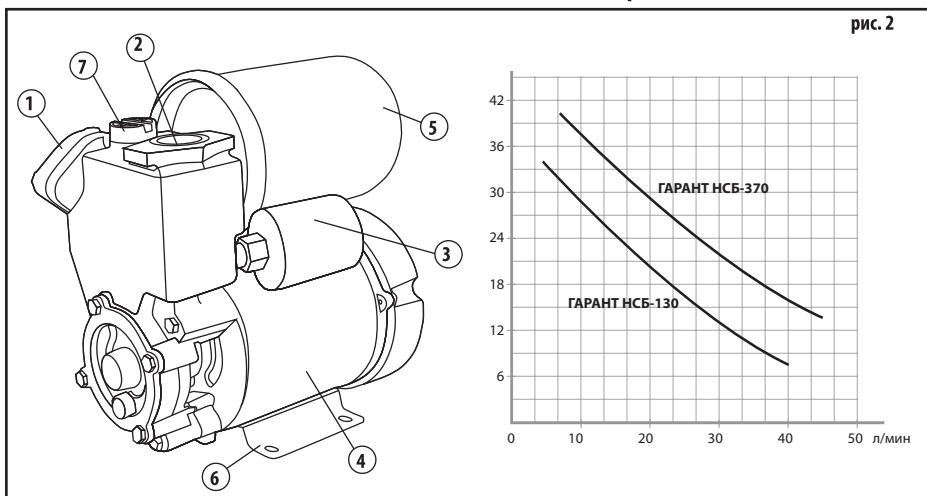
В системах, где требуется подача воды под давлением с автоматическим управлением рекомендуется использование министанции модель Гарант НСБ-130. При пользовании водой министанция включается и качает воду потребителю. После закрытия крана, министанция закачивает воду в гидроаккумулятор, расширяя мембрану и повышая давление в системе. После того, как давление достигнет определенного (настроенного) значения давления отключения, реле остановит министанцию. При начале водоразбора вода, находящаяся в мембране гидроаккумулятора под давлением, начинает подаваться потребителю. При этом давление в системе начинает уменьшаться, а министанция остаётся выключенной. Как только давление в системе понизится до определённого (настроенного) значения давления включения, реле включает насос и цикл повторяется.

Запускайте министанцию только после заливки всасывающего трубопровода водой. Заливка производится через заливную горловину.

ВНИМАНИЕ!

При монтаже всасывающего трубопровода необходимо обеспечить непрерывный уклон трубы от министанции к источнику водозабора не менее 1° для исключения скопления пузырьков воздуха и образования воздушных пробок (рис. 1).

7. ТЕХНИЧЕСКИЕ ХАРАКТЕРИСТИКИ МИНИСТАНЦИИ

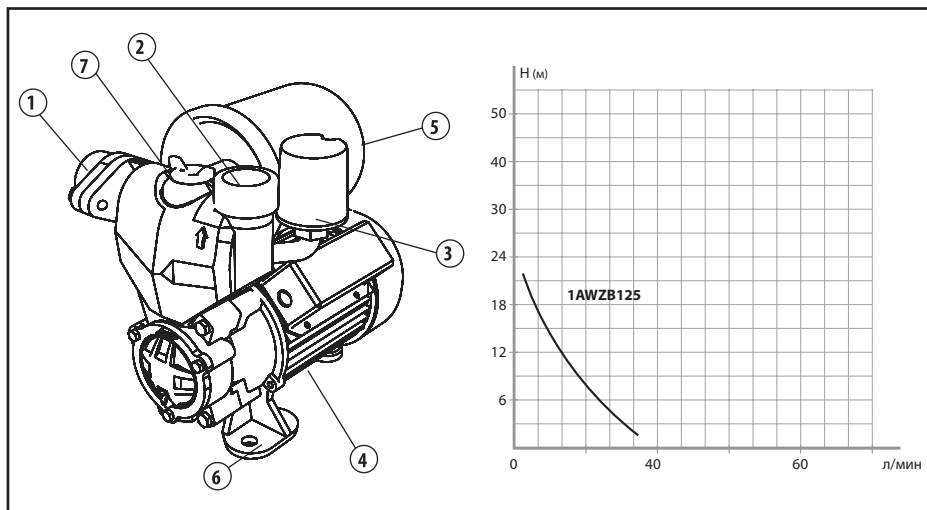


1. Впускное отверстие. 2. Выпускное отверстие. 3. Датчик сухого хода. 4. Электродвигатель.
5. Гидроаккумулятор. 6. Опора. 7. Заливное отверстие.

Министанция рекомендована для перекачивания чистой воды без абразивных взвесей и примесей; жидкостей не агрессивных к материалам, из которых сделан насос. Предназначена для водоснабжения. Высокий уровень производительности при низкой мощности.

МОДЕЛЬ	Гарант НСБ-130	Гарант-370
Производительность, л/мин	40	45
Напор _{макс.} , м	32	40
Глубина всасывания, м	9	
Мощность, Вт	125	370
Присоединительные размеры, дюйм	1"	
Скорость вращения двигателя, об/мин.	2900	
Питание	220 В, 50 Гц	
Создаваемое давление, бар	3,2	4
Объём гидроаккумулятора - 2 л Максимальная температура перекачиваемой жидкости +60°C Максимальная температура окружающей среды +40°C		

8. ТЕХНИЧЕСКИЕ ХАРАКТЕРИСТИКИ ЦЕНТРОБЕЖНОГО НАСОСА



1. Впускное отверстие. 2. Выпускное отверстие. 3. Датчик сухого хода. 4. Электродвигатель.
5. Гидроаккумулятор. 6. Опора. 7. Заливное отверстие.

Министанция рекомендована для перекачивания чистой воды без абразивных взвесей и примесей; жидкостей не агрессивных к материалам, из которых сделан насос. Предназначена для водоснабжения. Высокий уровень производительности при низкой мощности.

МОДЕЛЬ	1AWZB125
Производительность, л/мин	35
Напор _{макс.} , м	22
Глубина всасывания, м	7
Мощность, Вт	125
Присоединительные размеры, дюйм	1"х 1"
Скорость вращения двигателя, об/мин.	2900
Питание	220 В, 50 Гц
Создаваемое давление, бар	2,2
Максимальная температура перекачиваемой жидкости +40°C Максимальная температура окружающей среды +40°C	

9. ВОЗМОЖНЫЕ НЕИСПРАВНОСТИ И СПОСОБЫ ИХ УСТРАНЕНИЯ

Неисправность	Причина	Устранение
Министанция работает, но не качает воду.	Остатки воздуха во всасывающей системе после заполнения трубопровода водой.	Ослабьте винт для стравливания воздуха и ждите, пока не прекратится выход пузырьков воздуха и через винт потечёт вода.
	Подсос воздуха через соединения.	Проверьте все соединения на герметичность.
	Решётка приёмного клапана засорена; резиновая прокладка прилипла к основанию клапана.	Снимите решётку и очистите её от загрязнения.
При заливке министанции вода уходит из всасывающего трубопровода.	Обратный клапан пропускает воду.	Замените обратный клапан.
Электродвигатель не работает.	Нет напряжения, неисправен шнур питания.	Проверьте предохранитель и/или электрическую проводку на наличие неисправностей. Убедитесь в том, что провода к электродвигателю подключены в соответствии со схемой зануления. Замена шнура питания производится только в гарантийной мастерской.
Министанция включена, но прекратила работу.	Электродвигатель неисправен.	Проверьте электрические соединения.
	Сработала защита от перегрева.	Дайте министанции остыть и уменьшите нагрузку.

Неисправность	Причина	Устранение
Министанция уменьшила подачу воды.	Фильтр приёмного клапана засорен.	Снимите клапан и очистите фильтр от загрязнения.
	Неисправен запорный вентиль.	Проверьте запорный вентиль.
	Увеличилось сопротивление в трубопроводе.	Уменьшите длину труб в системе так, чтобы длина всасывающей магистрали не превышала максимального значения глубины всасывания модели. Длина напорной магистрали не должна превышать максимального значения напора модели.

При появлении неисправностей не описанных в данной таблице обращайтесь в авторизованный сервисный центр.

ГАРАНТИИ ИЗГОТОВИТЕЛЯ

Завод гарантирует нормальную работу изделия в течение 12 месяцев с момента его продажи при условии соблюдения потребителем правил эксплуатации и ухода, предусмотренных настоящим руководством.

Срок службы изделия до 10 лет.

Во избежание недоразумений убедительно просим Вас внимательно изучить Руководство по эксплуатации, условия гарантийных обязательств, проверить правильность заполнения гарантийного талона. Гарантийный талон действителен только при наличии правильно и четко указанных: модели, серийного номера изделия, даты продажи, четких печатей фирмы-продавца, подписи покупателя. Модель и серийный номер изделия должны соответствовать указанным в гарантийном талоне.

При нарушении этих условий, а так же в случае, когда данные, указанные в гарантийном талоне изменены, стерты или переписаны, гарантийный талон признается недействительным.

Настройка и установка (сборка, подключение и т.п.) изделия, описанные в документации, прилагаемой к нему, могут быть выполнены как самим пользователем, так и специалистами УСЦ соответствующего профиля и фирм-продавцов (на платной основе). При этом лицо (организация), установившее изделие, несет ответственность за правильность и качество установки (настройки). Просим Вас обратить внимание на значимость правильной установки изделия, как для его надежной работы, так и для получения гарантийного и бесплатного сервисного обслуживания. Требуется от специалиста по установке внести все необходимые сведения об установке в гарантийный талон.

В случае выхода изделия из строя в течение гарантийного срока эксплуатации по вине изготовителя, владелец имеет право на бесплатный гарантийный ремонт при предъявлении верно заполненного гарантийного талона, изделие в заводской комплектации и упаковке в гарантийной мастерской либо в том месте, где оно был приобретено. Удовлетворение претензий потребителя из-за вины производителя производится в соответствии с законом РФ "О защите прав потребителей". При гарантийном ремонте срок гарантии продлевается на время ремонта и пересылки.

Под бесплатным сервисным обслуживанием понимается дополнительное обязательство Изготовителя по устранению недостатков (дефектов) изделия, возникших по вине Изготовителя, без взимания платы с покупателя (потребителя).

Для гарантийного ремонта или сервисного обслуживания принимаются только изделия в чистом, незагрязненном виде.

Гарантийный срок эксплуатации - 12 месяцев со дня продажи. При отсутствии в руководстве штампа с указанием даты продажи, гарантийный срок исчисляется с момента выпуска (окончательный срок гарантии определяется продавцом, но не может превышать 12 месяцев).

Приобретая изделие, проверьте наличие в руководстве по эксплуатации гарантийных талонов, дающих право на бесплатный ремонт изделия во время гарантийного срока. Утеря гарантийного талона лишает права на гарантийный ремонт.

Гарантийный талон может быть изъят только механиком предприятия, осуществляющего гарантийный ремонт, и только при наличии дефектов в Вашем изделии. Требуется расписки механика предприятия об изъятии на корешке гарантийного талона.

Претензии не принимаются во всех случаях, указанных в гарантийном талоне, при отсутствии даты продажи и штампа магазина (подписи продавца) в данном руководстве по эксплуатации, отсутствии гарантийного талона.

Гарантия не распространяется на изделия с дефектами, возникшими в результате эксплуатации с нарушением требований руководства по эксплуатации, в том числе:

- работа с перегрузкой электродвигателя, механические повреждения в результате удара, падения и т.п.;
- неправильное подключение изделия к электрической сети, а так же несоответствие электрических параметров сети указанных в инструкции;
- использование воды неподходящего типа;
- повреждения в результате неправильного монтажа;
- несанкционированное фирмой изменение конструкции или неприемлемые комплектующие;
- повреждения, вызванные неисправными нестандартными и неприемлемыми расходными материалами и принадлежностями;
- повреждения в результате воздействия огня, агрессивных веществ и т.д., попадание жидкостей и посторонних предметов внутрь изделия, на механические повреждения (трещины, сколы и т.п.);
- повреждение шнура питания, отсутствие питающей вилки как и шнура;
- повреждения вызванные воздействием агрессивных средств и высоких температур, попаданием инородных предметов в вентиляционные решетки изделия (если таковые имеются), повреждения наступившие в результате неправильного хранения (коррозия металлических частей и т.д.) и транспортировки изделия как потребителем, так и торговой организацией;
- использования изделия не по назначению или эксплуатации его предприятиями и организациями;
- на изделие имеющий следы вскрытия или ремонта вне гарантийной мастерской, с удаленными, стёртыми или измененными заводскими номерами (если они имеются), при появлении неисправностей, вызванных действием непреодолимой силы (пожар, наводнение, удар молнии и т.д.).

Бесплатное сервисное обслуживание не распространяется на сменные и быстроизнашивающиеся принадлежности и приспособления указанные ниже, произошедших в следствие поломки изделия, естественный износ деталей (полная выработка ресурса, сильное внутреннее или внешнее загрязнение):

- НАСОСЫ - угольные щетки, зубчатые ремни, резиновые уплотнения, сальники, защитные кожухи, смазку и т.п.;
- СТИРАЛЬНЫЕ МАШИНЫ - шланг слива воды, шланг залива воды;
- ДУХОВЫЕ ШКАФЫ, МИКРОВОЛНОВЫЕ ПЕЧИ - тарелки, вертелы, решетки, блюда, противни, крышки, чистящие скребки и рассекатели конфорок;
- ПЫЛЕСОСЫ - шланги, трубки, щетки, насадки, пылесборники, фильтры;
- КОНДИЦИОНЕРЫ И КУХОННЫЕ ВЫТЯЖКИ - фильтры;
- МИКСЕРЫ И БЛЕНДЕРЫ - лопатки;
- ХЛЕБОПЕЧИ - ёмкость для замешивания, мерная ложка, мерный стакан;
- ЧАЙНИКИ - повреждения каких-либо стеклянных или хрупких компонентов изделия (если изделие разбито);
- Пульты дистанционного управления, элементы питания (батарейки), осветительные лампы;
- Ремни, шнуры для переноски, монтажные приспособления, инструменты, документацию, прилагаемую к изделию.

Наша компания не несет ответственность за возможный вред, прямо или косвенно нанесенный изделием людям, домашним животным, имуществу в случае, если это произошло в результате несоблюдения правил и условий эксплуатации, установки изделия; умышленных или неосторожных действий покупателя (потребителя) или третьих лиц. Не несет ответственность за возможный вред, прямо или косвенно нанесенный изделием соответствующего назначения, в результате потери, повреждения или изменения данных и информации.

Наша компания не несет ответственности за возможные расходы, связанные с монтажом и демонтажом гарантийного оборудования, а так же за ущерб, нанесенный другому оборудованию, находящемуся у потребителя, в результате неисправностей (или дефекта), возникших в гарантийный период.

Выполнение гарантийных обязательств предприятия-изготовителя производит авторизованный сервисный центр ИП Лебедева Е. В. г. Пятигорск, проезд Суворовский, 1А; тел: 8 (8793) 39-97-84, 39-97-85, comfort.serv26@gmail.com.

По всем вопросам сервисного, гарантийного и послугарантийного обслуживания обращаться в официальный сервисный центр компании «COMFORT»
 Адрес: Ставропольский край, г. Пятигорск, Суворовский проезд 1А. Телефоны: +7 962 436 75 60, +7 (8793) 399785

РЕГИОНАЛЬНЫЕ ДИСТРИБЬЮТОРЫ КОМПАНИИ «COMFORT»					
ГОРОД	Ф.И.О.	ТЕЛЕФОН	АДРЕС	ЭЛЕКТРОННАЯ ПОЧТА, САЙТ	КАТЕГОРИИ ТОВАРОВ
ВОРОНЕЖСКАЯ ОБЛАСТЬ					
ВОРОНЕЖ	ИП Шатская Н.В.	89038531206		shatskij2013@yandex.ru	Насосное оборудование
ВОЛГОГРАДСКАЯ ОБЛАСТЬ					
ВОЛГОГРАД	ИП Афанасьев А.В.	89616630404		aaafansev@rambler.ru	Все категории товара
САРАТОВСКАЯ ОБЛАСТЬ					
САРАТОВ	ИП Гаранчиев Ю.А.	89603593380	ул. Большая Горная, 315	yury.garanchiev@yandex.ru	Насосное оборудование, запчасти
АСТРАХАНСКАЯ ОБЛАСТЬ					
АСТРАХАНЬ	ИП Мамедов Ш.М.	88512757571, 88512757517, 89275555119, 89275555933, 88003013173	ул. Рабинская, 21	ataib@yandex.ru	Насосное оборудование, торговые весы
РОСТОВСКАЯ ОБЛАСТЬ					
РОСТОВ-НА-ДОНУ	ИП Игнатенко С.С.	89281072727, 89289006005		WaterX.shop@yandex.ru	Насосное оборудование, бытовая техника, хоз. группа
РОСТОВ-НА-ДОНУ	ИП Пашко А.Н.	89281520059		pashko.909@bk.ru	Насосное оборудование, бытовая техника, хоз. группа
КРАСНОДАРСКИЙ КРАЙ					
КРАСНОДАР	ООО «КОМФОРТ - КРАСНОДАР»	89280051056		mic.slavnov@yandex.ru	Все категории товара
КРАСНОДАР	ИП Засылкин А.Ю.	89189990399, 88612322501, 88612328894		Domtechnosad.ru	Насосное оборудование, бытовая техника
КРОПОТКИН	ООО ЮГ ПРИБОР	89298288021, 89184561730		ugprib@rambler.ru	Насосное оборудование, бытовая техника
КРОПОТКИН	ИП Братасюк Н.М.	88613862512, 88613865979	ул. Молодежная, 104	ugprib@rambler.ru	Насосное оборудование, бытовая техника
БЕЛОРЕЧЕНСК	ИП Яхьяев М.С.	89180232416	ул. Первомайская, 55	belmag77@rambler.ru	Насосное оборудование
РЕСПУБЛИКА КРЫМ					
СИМФЕРОПОЛЬ	ООО ОВК ТЕРМ	89786001334		shilov-zakypka@mail.ru, shilov-zakypka01@mail.ru	Насосное оборудование, бытовая техника, хоз. группа
ФЕОДОСИЯ	ИП Пак В.В.	89788324772		vitall.pak123@mail.ru, tekhnomir2014@mail.ru	Насосное оборудование, бытовая техника, хоз. группа
КЕРЧЬ	ИП Козаченко Л.И.	89155209277		raulsundukov@mail.ru	Насосное оборудование, бытовая техника, хоз. группа
СТАВРОПОЛЬСКИЙ КРАЙ					
ПЯТИГОРСК	Центральный офис КОМФОРТ	89620105990, 89283737911, 89911111190, 89620180701	Пятигорск, Суворовский проезд, 1А	vadiman596@gmail.com, iina.comfort26@gmail.com, region26@gmail.com, comfort.rop@gmail.com, comfort.rop@yandex.ru	Все категории товара
ПЯТИГОРСК	ИП Чекалов В.Д.	89188001178	рынок «ГРИС», павильон № 80	chad08@rambler.ru	Все категории товара
ПЯТИГОРСК	ИП Асланян А.А.	89283434466, 89283524704	рынок «ГРИС»	alalbulgakova167@yandex.ru, zar75@list.ru	Насосное оборудование
РЕСПУБЛИКА ДАГЕСТАН					
МАХАЧКАЛА	ИП Курбаналиев Б.Н.	89634174614	ул. Крылова, 15 (рынок Ирки-Казака, пав.102)		Насосное оборудование
МАХАЧКАЛА	ИП Мамуев М.Ш.	89155302222	ул. Крылова, 7	mamuev@mail.ru	Все категории товара
ХАСАВЮРТ	ИП Хайбуллаев Х.С.	89285199512, 89285023666	ул. Набережная, 65	ismailhabulaev26988@gmail.com	Бытовая техника
ИНГУШЕТИЯ					
КАРАБУЛАК, С. ТРОИЦКОЕ	ИП Матиева Р.И.	89289193078	ул. Шоссеиная, 38	matievajarajst@gmail.com	Насосное оборудование, бытовая техника
КАБАРДИНО - БАЛКАРСКАЯ РЕСПУБЛИКА					
ПРОХЛАДНЫЙ	ИП Сефеев Р.С.	79993000050	рынок Статус центр, маг.№8	89993000050@mail.ru	Насосное оборудование
НАРТКАЛА	ИП Терешев М.А.	89626533118	ул. Жамборова, 67а	mukharbek07region@mail.ru	Насосное оборудование
НАЛЬЧИК	ИП Кереева Т.Х.	89054363979			Бытовая техника
КАРАЧАЕВО - ЧЕРКЕССКАЯ РЕСПУБЛИКА					
ЗЕЛЕНЧУСКАЯ	ИП Дубинина М.И.	89094942100		magazin_promtovary@mail.ru	Насосное оборудование, бытовая техника
ЧЕРКЕССК	ИП Уккуев А.А.	89283847070, 89283807070, 89289231919, 89283837070		elitstrochkr@mail.ru	Насосное оборудование, бытовая техника
ЧЕЧЕНСКАЯ РЕСПУБЛИКА					
ГРОЗНЫЙ	ИП Ким К.В.	89286524424		kostay.1975@mail.ru,	Все категории товара
ГРОЗНЫЙ	ИП Магомедгаджиев Х.А.	89288924731		umar6731@mail.ru	Насосное оборудование, бытовая техника
РЕСПУБЛИКА СЕВЕРНАЯ ОСЕТИЯ - АЛАНИЯ					
ВЛАДИКАВКАЗ	ИП Туаев Ч.В.	89618236141		tuaev81@mail.ru, vlad_group@mail.ru	Все категории товара
МОЗДОК	ИП Алиев И.Ю.	89284941593	ул. Богдана Хмельницкого, 116	alieva.afda@mail.ru	Насосное оборудование

ВНИМАНИЕ!

Бытовые центробежные насосы (министанции) указанные в настоящем руководстве по эксплуатации не предназначены для коммерческого использования. Не для контакта с пищевыми средами, не для использования в практике хозяйственно-питьевого водоснабжения.

Насос должен храниться в закрытом помещении с естественной вентиляцией в нормальных условиях (в окружающей среде должны отсутствовать агрессивные вещества и пыль, температура окружающей среды должна быть от 0 °С до 40 °С, относительная влажность воздуха не должна превышать 85%, толчки и вибрация оборудования недопустимы).

Срок хранения насоса при соблюдении условий хранения неограничен. Срок службы насоса (при соблюдении правил транспортировки, условий хранения, требований по установке и техническому обслуживанию) не менее 10 лет.

Утилизация электронных частей и материалов не должна происходить вместе с другими бытовыми отходами. Для предотвращения возможного причинения ущерба окружающей среде или здоровью человека соблюдайте действующие местные правила при утилизации.

По всем вопросам по утилизации обращайтесь в соответствующую коммунальную службу.

СВИДЕТЕЛЬСТВО О ПРИЕМКЕ И ПРОДАЖЕ

Бытовой центробежный насос (МИНИСТАНЦИЯ) «КОМФОРТ» соответствует требованиям нормативных документов:

ТР ТС 020/2011 «Электромагнитная совместимость технических средств».

ТР ТС 004/2011 «О безопасности низковольтного оборудования».

ТР ЕАЭС 037/2016 «Об ограничении применения опасных веществ в изделиях электротехники и радиоэлектроники»

(Наименование предприятия торговли)

Дата продажи

(Заполняется продавцом)

Серийный номер*

(Заполняется продавцом)

Дата производства*: _____

*Дата производства указана на стикере (см. этикетку)

Месяц и год производства продукции указан в серийном номере на изделии.

Расшифровка серийного номера:

00 00 0000000
месяц год серийный номер изделия
производства производства

* Серийный номер указан на изделии (см. табличку с обратной стороны изделия)

Импортер:

ИП Чекалов С.В., г. Пятигорск, Черкесское шоссе, 41Б.

тел: +7 99-111-111-90.

Юридический адрес: Российская Федерация, Ставропольский край,
357500, г. Пятигорск, ул. Телефонная, д. 49

Изготовитель:

TAIZHOU GRANDFAR INTERNATIONAL TRADING CO., LTD

23#, B, No.190, Donghuan Street, Taizhou, Zhejiang, Китай



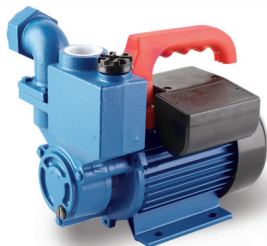
COMFORT
МНОГООРУПЕНЧАТЫЙ НАСОС
модель 3CPm100



COMFORT
ПОВЕРХНОСТНЫЙ НАСОС
модель CPm158



COMFORT
ПОВЕРХНОСТНЫЙ НАСОС
модель 1AWZB370



COMFORT
САМОВСАСЫВАЮЩИЙ НАСОС
модель 1WZB-35



COMFORT
ПОВЕРХНОСТНЫЙ НАСОС
модель JET100L



COMFORT
САМОВСАСЫВАЮЩИЙ НАСОС
модель SGJW110



COMFORT
МИНИСТАНЦИЯ
QB60H



COMFORT
ДРЕНАЖНЫЙ НАСОС
модель GV750F



COMFORT
НАСОСНАЯ СТАНЦИЯ
модель AUTOQB60

COMFORT-BT.RU



Компания COMFORT — лидер в области производства и оптовой продажи бытовой техники и оборудования на Юге России. На рынке ЮФО и СКФО мы предлагаем самый широкий модельный ряд такой техники как пылесосы, стиральные машины, газовые колонки, насосы для воды и садовые опрыскиватели под торговыми марками COMFORT, GRANDFAR, AQUOR, WASCHER.

e-mail: region26@gmail.com тел. +7 99-111-111-90

ЗАРЕГИСТРИРУЙТЕСЬ НА САЙТЕ, ВВЕДИТЕ ПРОМОКОД **COMFORTS ПРИ ЗАКАЗЕ И ПОЛУЧИТЕ СКИДКУ 5 %.**