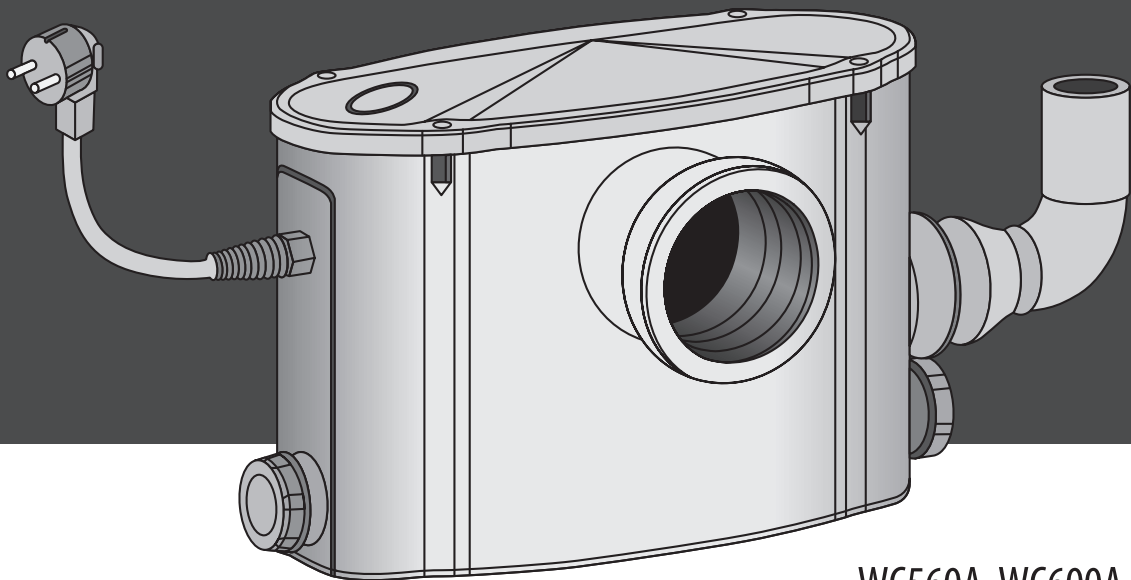


**EAC**

**GRANDFAR<sup>®</sup>**

РУКОВОДСТВО ПО ЭКСПЛУАТАЦИИ



модели WC560A, WC600A

**БЫТОВАЯ КАНАЛИЗАЦИОННАЯ НАСОСНАЯ УСТАНОВКА**

## **СОДЕРЖАНИЕ.**

1. НАЗНАЧЕНИЕ И ОБЛАСТЬ ПРИМЕНЕНИЯ .....	3
2. УСТРОЙСТВО .....	3
3. УСТАНОВКА .....	4
4. ПЕРВЫЙ ПУСК .....	6
5. ОБСЛУЖИВАНИЕ .....	6
6. ВОЗМОЖНЫЕ НЕИСПРАВНОСТИ И СПОСОБЫ ИХ УСТРАНЕНИЯ .....	7

## ТЕХНИЧЕСКИЕ ХАРАКТЕРИСТИКИ

Наименование модели	<b>WC560A</b>	<b>WC600A</b>
Производительность <small>макс.</small> , л/мин	<b>80</b>	<b>150</b>
Присоединительные размеры, дюйм	<b>4" x 1 1/2" x 1"</b>	<b>4" x 1 1/2" x 1"</b>
Питание, В; Гц	<b>220 ~ 50</b>	<b>220 ~ 50</b>
Мощность, Вт	<b>370</b>	<b>600</b>
Напор, м	<b>6,5</b>	<b>9,5</b>
Рабочее давление, бар	<b>0,65</b>	<b>0,95</b>
Уровень кислотности, pH	<b>4 - 10</b>	<b>4 - 10</b>
Максимальная температура перекачиваемой жидкости - +30°C Максимальная температура окружающей среды +40°C		

### ВНИМАНИЕ!

Перед началом эксплуатации внимательно ознакомьтесь с руководством по эксплуатации.

Устройство не предназначено для использования лицами (включая детей) с ограниченными физическими, сенсорными или умственными способностями или недостатком опыта и знаний без надзора и указаний по использованию устройства со стороны лица, ответственного за их безопасность. Не разрешайте детям играть с устройством.

## 1. НАЗНАЧЕНИЕ И ОБЛАСТЬ ПРИМЕНЕНИЯ.

Бытовые одноступенчатые центробежные канализационные насосные установки (далее канализационные насосные установки) модели **WC560A**, **WC600A** применяются в частных домах, в квартирах, в офисах, при реконструкции и ремонте старых зданий, в гостиницах. Насосные установки предназначены для перекачки бытовых сточных вод и загрязненной воды в тех случаях, когда санитарные узлы установлены далеко от стояка и вода не может отводиться в канализацию самотеком; в подвале (ниже уровня канализационной системы); на одном уровне, если невозможно обеспечить уклон в отводящем трубопроводе.

## 2. УСТРОЙСТВО.

Канализационные насосные установки изготовлены из пластмассы. При правильной установке устройство не требует особого обслуживания.

В процессе перекачивания сточных вод и перед их попаданием в бак режущее устройство измельчает отходы жизнедеятельности, туалетную бумагу и мелкие частицы. Насосная установка оснащена реле уровня для автоматического старта и остановки насоса. Для получения дополнительной информации см. таблицу технических характеристик.

## 3. УСТАНОВКА.

Установка канализационной насосной установки должна осу-

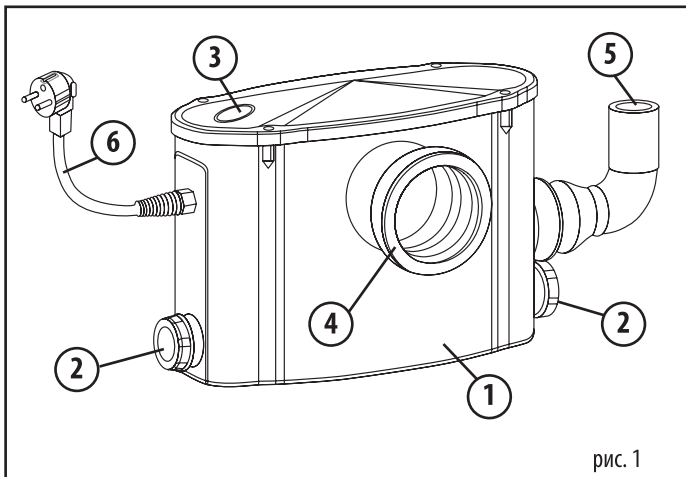


рис. 1

1. Корпус. 4. Входное отверстие 4".  
 2. Входное отверстие 1 1/2". 5. Выходное отверстие 1"  
 3. Входное отверстие 1 1/2". 6. Кабель питания.

ществляться специалистом в том помещении, где можно произвести соединение всех потоков сточных вод и устройства.

Установка электрической проводки должна осуществляться только профессиональными электриками. Канализационная насосная установка должна быть подключена к контуру заземления.

#### ТРЕБОВАНИЯ К УСТАНОВКЕ:

- достаточное количество места для обеспечения лёгкого до-

ступа к узлам канализационной насосной установки с целью ремонта или технического обслуживания;

- при установке предусмотрите возможность лёгкого демонтажа устройства и/или перекрытия подводящей трубы;
- если трубопровод после горизонтального участка соединяется с вертикальным трубопроводом, то диаметр вертикального трубопровода должен быть в два раза больше горизонтального. Например, если горизонтальный трубопровод имеет диаметр 1", то вертикальный должен иметь диаметр 2";
- присоединение к унитазу должно осуществляться трубой диаметром 4" расположенной горизонтально. Унитаз должен быть оборудован сливным бачком объёмом 6 литров. Во избежания посторонних звуков трубопровод должен быть установлен на материале поглощающем вибрации на расстоянии 10 - 15 мм от стены. Все соединения должны быть плотно затянуты;
- труба, используемая для монтажа сливного трубопровода должна быть изготовлена из материалов пригодных для перекачивания сточных вод и иметь диаметр от 1" до 1 1/2". При необходимости вы можете воспользоваться переходником;
- оборудуйте сливной трубопровод сливным краном в нижней части вертикального участка трубопровода;
- все горизонтальные участки труб должны иметь уклон в сторону слива - 1% для отводящих труб и 3% для подводящих труб;
- труба отвода должна быть расположена выше основного уровня канализации;

## ПРИМЕР УСТАНОВКИ

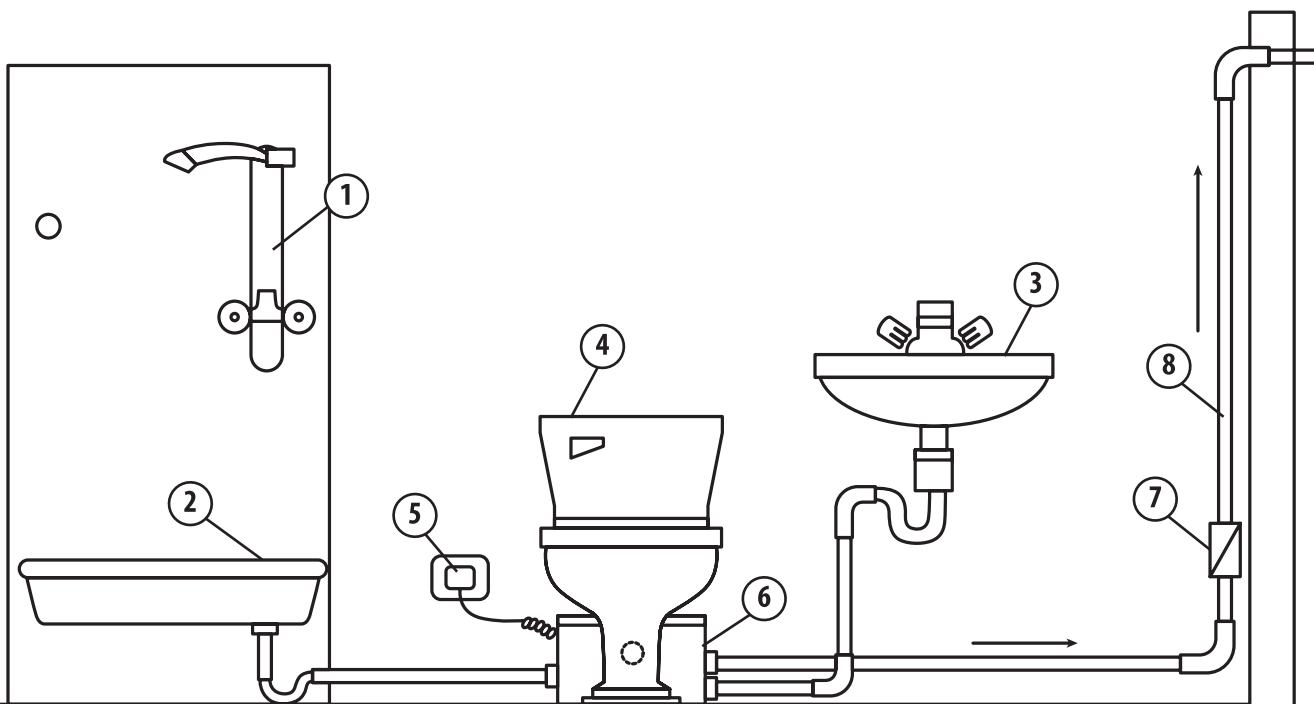


рис. 2

1. Душ 2. Ванна. 3. Раковина. 4. Унитаз. 5. Розетка. 6. Канализационная установка.

7. Обратный клапан. 8. Отвод сточных вод.

## СОЕДИНЕНИЕ ТРУБ:

- начальный участок сливного трубопровода рекомендуется устанавливать вертикально;
- если сливной трубопровод имеет длину более **10 м**, то диаметр трубы должен быть увеличен, например, если первые 10 м трубопровода проложены трубой диаметром **1"**, то после этого десятиметрового участка следует прокладывать трубу диаметром **1 1/2"**;
- все соединения трубопровода должны быть надёжно закреплены.

### ВНИМАНИЕ!

Если высота вертикального участка трубопровода составляет 5 (4, 3, 2, 1) метров, то длина горизонтального участка должна составлять не более 10 (20, 30, 50, 100) метров соответственно.

## 4. ПЕРВЫЙ ПУСК.

Удостоверьтесь в том, что канализационная насосная установка смонтирована в соответствии с требованиями данного руководства по эксплуатации. Подключите устройство к электрической сети. Спустите воду из сливного бачка для проверки функционирования насосной установки - устройство должно автоматически начать работу, затем прекратить.

### ВНИМАНИЕ!

Перед началом эксплуатации удостоверьтесь в том, что все соединения труб надёжно затянуты, трубопроводы присоединены к насосной установке герметично.

## 5. ОБСЛУЖИВАНИЕ.

Канализационная насосная установка не требует особого обслуживания - своевременная очистка и правильная эксплуатация продлит срок службы устройства.

Для предотвращения срабатываний в результате наполнения ёмкости насоса из-за протечек рекомендуется регулярно проверять состояние кранов и сливного бачка.

Для проведения очистки действуйте следующим образом:

1. Отключите канализационную насосную установку от электрической сети.
2. Произведите очистку при помощи моющего средства в соответствии с инструкциями указанными на данном моющем средстве.
3. Подключите канализационную насосную установку к электрической сети.
4. Спустите воду из полного сливного бачка 2 - 3 раза.

Если вы не планируете использование устройства на протяжении длительного периода времени (например, зима) - произведите очистку в вышеуказанном порядке, перекройте подачу воды ко всем точкам слива сточных вод (ванная комната, раковина, унитаз и т.д.) присоединённым к устройству. Отключите канализационную насосную станцию от электросети.

## 6. ВОЗМОЖНЫЕ НЕИСПРАВНОСТИ И СПОСОБЫ ИХ УСТРАНЕНИЯ.

НЕИСПРАВНОСТЬ	ПРИЧИНА	УСТРАНЕНИЕ
Электродвигатель не работает, когда бачок насосной станции наполнен.	Отсутствует электропитание.	Подключите устройство к электросети.
	Перегорел предохранитель. Если предохранитель перегорает повторно, значит, неисправен электродвигатель или кабель питания.	Проверьте исправность кабеля и электродвигателя. Если кабель или электродвигатель неисправны, замените насосную установку
	Засорение насоса; сработал выключатель термозащиты.	Очистите засор и подождать 3-5 минут пока выключатель термозащиты не включится вновь.
	Неисправность датчика уровня	Замените датчик уровня*.
Электродвигатель шумит, но не работает.	Лопастное колесо засорилось.	Удалите засорение и проверить лопастное колесо на свободное вращение
	Неисправность электродвигателя/ конденсатора.	Замените электродвигатель, конденсатор*.
Электродвигатель работает постоянно или с регулярными интервалами.	Подтекает вода со стороны подсоединенного оборудования.	Проверьте подсоединенное сантехническое оборудование (краны, сливной бачок) на предмет утечек.
	Подтекает вода со стороны сливной трубы.	Проверьте встроенный обратный клапан.
	Неисправность датчика уровня.	Замените реле контроля уровня*.
Насосная установка сильно шумит, но откачивает воду.	Твердый мусор в рабочем колесе или в измельчителе.	Устраните засорение.

Неприятный запах.	Угольный фильтр загрязнен.	Замените угольный фильтр.
Насос работает, но не откачивает воду.	Насос засорен.	Очистите засор.
	В насосе воздух.	Проверьте воздушный клапан бачка насосной установки. Убедитесь, что угольный фильтр сухой. Очистите внутреннее перепускное отверстие для воздуха.
	Выходное отверстие заблокировано изнутри.	Удалите загрязнения. Очистите обратный клапан
	Засорился трубопровод.	Очистите трубопровод.
Насосная установка медленно откачивает воду.	Засорен фильтр (решетка).	Очистите фильтр (решётку).
	Засор в системе вентиляции.	Проверьте воздушный клапан бачка насосной установки. Убедитесь, что угольный фильтр сухой. Очистить внутреннее перепускное отверстие для воздуха.
	Окончание сливной трубы слишком глубоко вставлено в гибкий угловой патрубком.	Уменьшить глубину соединения окончания сливной трубы с гибким угловым патрубком.
	Сливной трубопровод слишком длинный или имеет большое количество изгибов.	Увеличьте диаметр сливной трубы (максимум <b>1 дюйм</b> ). Уменьшите число изгибов. Сделайте изгибы более пологими.

## ГАРАНТИЙНЫЕ ОБЯЗАТЕЛЬСТВА.

Завод гарантирует нормальную работу изделия в течение 12 месяцев с момента его продажи при условии соблюдения потребителем правил эксплуатации и ухода, предусмотренных настоящим руководством.

Срок службы изделия 10 лет.

Во избежание недоразумений убедительно просим Вас внимательно изучить Руководство по эксплуатации, условия гарантийных обязательств, проверить правильность заполнения гарантийного талона.

Гарантийный талон действителен только при наличии правильно и четко указанных: модели, серийного номера изделия, даты продажи, четких печатей фирмы-продавца, подписи покупателя. Модель и серийный номер изделия должны соответствовать указанным в гарантийном талоне.

При нарушении этих условий, а так же в случае, когда данные, указанные в гарантийном талоне изменены, стерты или переписаны, гарантийный талон признается недействительным.

Настройка и установка (сборка, подключение и т.п.) изделия, описанные в документации, прилагаемой к нему, могут быть выполнены как самим пользователем, так и специалистами УСЦ соответствующего профиля и фирм-продавцов (на платной основе). При этом лицо (организация), установившее изделие, несет ответственность за правильность и качество установки (настройки). Просим Вас обратить внимание на значимость правильной установки изделия, как для его надежной работы, так и для получения гарантийного и бесплатного сервисного обслуживания. Требуется от специалиста по установке внести все необходимые сведения об установке в гарантийный талон.

В случае выхода изделия из строя в течение гарантийного срока эксплуатации по вине изготовителя, владелец имеет право на бесплатный гарантийный ремонт при предъявлении верно заполненного гарантийного талона, изделие в заводской комплектации и упаковке в гарантийной мастерской либо в том месте, где оно был приобретено. Удовлетворение претензий потребителя из-за вины производителя производится в соответствии с законом РФ "О защите прав потребителей". При гарантийном ремонте срок гарантии продлевается на время ремонта и пересылки.

Под бесплатным сервисным обслуживанием понимается дополнительное обязательство Изготовителя по устранению недостатков (дефектов) изделия, возникших по вине Изготовителя, без взимания платы с покупателя (потребителя).

Для гарантийного ремонта или сервисного обслуживания принимаются только изделия в чистом, незагрязненном виде.

Гарантийный срок эксплуатации - 12 месяцев со дня продажи. При отсутствии в руководстве штампа с указанием даты продажи, гарантийный срок исчисляется с момента выпуска (окончательный срок гарантии определяется продавцом, но не может превышать 12 месяцев).

Приобретая изделие, проверьте наличие в руководстве по эксплуатации гарантийных талонов, дающих право на бесплатный ремонт изделия во время гарантийного срока. Утеря гарантийного талона лишает права на гарантийный ремонт.

Гарантийный талон может быть изъят только механиком предприятия, осуществляющего гарантийный ремонт, и только при наличии дефектов в Вашем изделии. Требуется расписки механика предприятия об изъятии на корешке гарантийного талона.

Претензии не принимаются во всех случаях, указанных в гарантийном талоне, при отсутствии даты продажи и штампа магазина (подписи продавца) в данном руководстве по эксплуатации, отсутствии гарантийного талона.

Гарантия не распространяется на изделия с дефектами, возникшими в результате эксплуатации с нарушением требований руководства по эксплуатации, в том числе:

- работа с перегрузкой электродвигателя, механические повреждения в результате удара, падения и т.п.;
- неправильное подключение изделия к электрической сети, а так же несоответствие электрических параметров сети указанных в инструкции;
- использование воды неподходящего типа;
- повреждения в результате неправильного монтажа;
- несанкционированное фирмой изменение конструкции или неприемлемые комплектующие;
- повреждения, вызванные неисправными нестандартными и неприемлемыми расходными материалами и принадлежностями;
- повреждения в результате воздействия огня, агрессивных веществ и т.д., попадание жидкостей и посторонних предметов внутрь изделия, на механические повреждения (трещины, сколы и т.п.);
- повреждение шнура питания, отсутствие питающей вилки как и шнура;
- повреждения вызванные воздействием агрессивных средств и высоких температур, попаданием инородных предметов в вентиляционные решетки изделия (если таковые имеются), повреждения наступившие в результате неправильного хранения (коррозия металлических частей и т.д.) и транспортировки изделия как потребителем, так и торгующей организацией;
- использования изделия не по назначению или эксплуатации его предприятиями и организациями;
- на изделие имеющий следы вскрытия или ремонта вне гарантийной мастерской, с удаленными, стёртыми или измененными заводскими номерами (если они имеются), при появлении неисправностей, вызванных действием непреодолимой силы (пожар, наводнение, удар молнии и т.д.).

\* - обратитесь в сервисный центр

Гарантийные обязательства не распространяются на сменные и быстроизнашивающиеся принадлежности и приспособления указанные ниже, произошедших в следствие поломки изделия, естественный износ деталей (полная выработка ресурса, сильное внутреннее или внешнее загрязнение):

- НАСОСЫ – угольные щетки, зубчатые ремни, резиновые уплотнения, сальники, защитные кожухи, смазку и т.п.;
- СТИРАЛЬНЫЕ МАШИНЫ – шланг слива воды, шланг залива воды;
- ДУХОВЫЕ ШКАФЫ, МИКРОВОЛНОВЫЕ ПЕЧИ – тарелки, вертелы, решетки, блюда, противни, крышки, чистящие скребки и рассекатели конфорок;
- ПЫЛЕСОСЫ – шланги, трубки, щетки, насадки, пылесборники, фильтры;
- КОНДИЦИОНЕРЫ И КУХОННЫЕ ВЫТЯЖКИ – фильтры;
- МИКСЕРЫ И БЛЕНДЕРЫ – лопатки;
- ХЛЕБОПЕЧИ – ёмкость для замешивания, мерная ложка, мерный стакан;
- ЧАЙНИКИ – повреждения каких-либо стеклянных или хрупких компонентов изделия (если изделие разбито);
- Пульты дистанционного управления, элементы питания (батарейки), осветительные лампы;
- Ремни, шнуры для переноски, монтажные приспособления, инструменты, документацию, прилагаемую к изделию.
- Подшипники и сальники являются быстроизнашивающимися частями и не подлежат замене в качестве отдельных запчастей.

Наша компания не несет ответственность за возможный вред, прямо или косвенно нанесенный изделием людям, домашним животным, имуществу в случае, если это произошло в результате несоблюдения правил и условий эксплуатации, установки изделия; умышленных или неосторожных действий покупателя (потребителя) или третьих лиц. Не несет ответственность за возможный вред, прямо или косвенно нанесенный изделием соответствующего назначения, в результате потери, повреждения или изменения данных и информации.

Наша компания не несет ответственности за возможные расходы, связанные с монтажом и демонтажом гарантийного оборудования, а так же за ущерб, нанесенный другому оборудованию, находящемуся у потребителя, в результате неисправностей (или дефекта), возникших в гарантийный период.

Выполнение гарантийных обязательств предприятия-изготовителя производит авторизованный сервисный центр ИП Лебедева Е. В. г. Пятигорск, проезд Суворовский, 1А; тел: 8 (8793) 39-97-84, 39-97-85, comfort.serv26@gmail.com.

Изготовитель: TAIZHOU GRANDFAR INTERNATIONAL TRADING CO., LTD  
23#, B, No.190, Donghuan Street, Taizhou, Zhejiang, Китай

Уполномоченное лицо:  
ИП Чекалов С.В., г. Пятигорск, Черкесское шоссе, 41Б.  
тел: +7 99-111-111-90.  
Юридический адрес:  
Российская Федерация, Ставропольский край, 357500, г. Пятигорск, ул. Телефонная, д. 49

# СВИДЕТЕЛЬСТВО О ПРИЕМКЕ И ПРОДАЖЕ

Бытовая канализационная насосная установка «Grandfar» соответствует требованиям нормативных документов:

ТР ТС 020/2011 «Электромагнитная совместимость технических средств».

ТР ТС 004/2011 «О безопасности низковольтного оборудования».

ТР ТС 010/2011 «О безопасности машин и оборудования».

ТР ЕАЭС 037/2016 «Об ограничении применения опасных веществ в изделиях электротехники и радиоэлектроники».

\_\_\_\_\_

(Наименование предприятия торговли)

Дата продажи

\_\_\_\_\_

(Заполняется продавцом)

Серийный номер\*

\_\_\_\_\_

(Заполняется продавцом)

Дата производства\*: \_\_\_\_\_

\*Дата производства указана на стикере (см. этикетку)

Месяц и год производства продукции указан в серийном номере на изделии.

Расшифровка серийного номера:

00 00 0000000

месяц производства      год производства      серийный номер изделия

\* Серийный номер указан на изделии (см. табличку с обратной стороны изделия)

Насос должен храниться в закрытом помещении с естественной вентиляцией в нормальных условиях (в окружающей среде должны отсутствовать агрессивные вещества и пыль, температура окружающей среды должна быть от 0 °С до 40 °С, относительная влажность воздуха не должна превышать 85%, толчки и вибрация оборудования недопустимы).

Срок хранения насоса при соблюдении условий хранения неограничен. Срок службы насоса (при соблюдении правил транспортировки, условий хранения, требований по установке и техническому обслуживанию) не менее 10 лет.

Утилизация электронных частей и материалов не должна происходить вместе с другими бытовыми отходами. Для предотвращения возможного причинения ущерба окружающей среде или здоровью человека соблюдайте действующие местные правила при утилизации.

По всем вопросам по утилизации обращайтесь в соответствующую коммунальную службу.

**КОРЕШОК ТАЛОНА №1**  
на гарантийное обслуживание

Исполнитель: \_\_\_\_\_

(Ф.И.О.)

Дата поступления в ремонт: \_\_\_\_\_

# ТАЛОН №1

# GRANDFAR®

Модель: \_\_\_\_\_

Серийный номер: \_\_\_\_\_

Дата продажи: \_\_\_\_\_

Место продажи: \_\_\_\_\_

(наименование и адрес магазина)

Выполненные работы:



\_\_\_\_\_  
\_\_\_\_\_  
\_\_\_\_\_  
\_\_\_\_\_  
\_\_\_\_\_

\_\_\_\_\_  
(Подпись исполнителя)

\_\_\_\_\_  
(Подпись владельца)

Исполнитель: \_\_\_\_\_

\_\_\_\_\_  
(Ф.И.О. исполнителя, наименование предприятия выполнившего ремонт, адрес)



Дата ремонта: \_\_\_\_\_

\_\_\_\_\_  
(подпись руководителя предприятия выполнившего ремонт)

**КОРЕШОК ТАЛОНА №2**

на гарантийное обслуживание

Исполнитель: \_\_\_\_\_

(Ф.И.О.)

Дата поступления в ремонт: \_\_\_\_\_

**ТАЛОН №2**



Модель: \_\_\_\_\_

Серийный номер: \_\_\_\_\_

Дата продажи: \_\_\_\_\_

Место продажи: \_\_\_\_\_

(наименование и адрес магазина)

Выполненные работы:



\_\_\_\_\_  
\_\_\_\_\_  
\_\_\_\_\_  
\_\_\_\_\_  
\_\_\_\_\_

\_\_\_\_\_  
(Подпись исполнителя)

\_\_\_\_\_  
(Подпись владельца)

Исполнитель: \_\_\_\_\_

\_\_\_\_\_  
(Ф.И.О. исполнителя, наименование предприятия выполнившего ремонт, адрес)



Дата ремонта: \_\_\_\_\_

\_\_\_\_\_  
(подпись руководителя предприятия выполнившего ремонт)

## РЕГИОНАЛЬНЫЕ ДИСТРИБЬЮТОРЫ КОМПАНИИ «COMFORT»

Республика Северная Осетия - Алания	
г. Владикавказ	ИП Туаев +79618236141 vlad_group@mail.ru
Краснодарский край	
г. Краснодар	ООО «Комфорт-Краснодар» +79280051056 mik-slavnov@yandex.ru
г. Краснодар	ИП Засыпкин А.Ю., Domtechnosad.ru +79189990399, +78612322501, +78612328894
г. Кропоткин	ИП Атанян, «Белый медведь» +79181121119
Волгоградская область	
г. Волгоград	ИП Афанасьев +79616630404 aafanasev@rambler.ru
Ставропольский край	
г. Пятигорск	ИП Чекалов, рынок «ГриС», пав. №80 +79188001178
г. Пятигорск	Официальный дистрибьютор и Сервис партнёр БИО-ГИДРАВЛИКА ТЦ Грис +79283274443, +79624475616 Асланян Армен Артушович

### ВНИМАНИЕ!

Бытовые канализационные насосные установки указанные в настоящем руководстве по эксплуатации не предназначены для коммерческого использования. Не для контакта с пищевыми средами, не для использования в практике хозяйственно-питьевого водоснабжения.



**ФИЛЬТР МАГИСТРАЛЬНЫЙ**  
 модель: ФМ-1, ФМ-2, ФМ-2А

- Присоединительный размер - 1"х 1"
- Прочное фильтрующее сито
- Спецключ и 2 штуцера в комплекте

**ВЕСЫ ТОРГОВЫЕ**  
 модель ВРС 35



- Дисплей общей стоимости - 6 цифр
- До 50 часов автономной работы
- Чувствительность 10 г
- Встроенная батарея

**ОПРЫСКИВАТЕЛЬ**  
 модель ОГ-12

- Латунная телескопическая удочка
- Распыление воды, гербицидов, пестицидов, чистящих средств

**ОПРЫСКИВАТЕЛЬ**  
 модель ОЭМР-16

- Вольтметр
- Распыление воды, гербицидов, пестицидов, чистящих средств

**ОПРЫСКИВАТЕЛЬ**  
 модель «Жучок» 8

- Ремкомплект резиновых прокладок
- Распыление воды, гербицидов, пестицидов, чистящих средств

**БРАНДСПОЙТ-УДЛИНИТЕЛЬ**  
 ДЛЯ ОПРЫСКИВАТЕЛЕЙ

- Телескопический брандспойт У-23 используется в комплекте с пневматическим или гидравлическим опрыскивателем



**ВЕСЫ ПЛАТФОРМЕННЫЕ**  
 модель: ВПМ 150М, ВПМ 300М

- Функция тарирования
- Функция суммирования
- Дисплей общей стоимости - 6 цифр
- С кассовым интерфейсом



ГИДРАВЛИЧЕСКИЙ 12 л



ЭЛЕКТРИЧЕСКИЙ



ПНЕВМАТИЧЕСКИЙ



модель У-23

Компания Комфорт — лидер в области производства и оптовой продажи бытовой техники и оборудования на Юге России. На рынке ЮФО и СКФО мы предлагаем самый широкий модельный ряд такой техники как пылесосы, стиральные машины, газовые колонки, насосы для воды и садовые опрыскиватели под торговой маркой Комфорт.

Comfort-bt.ru region26@gmail.com тел. +7 99-111-111-90