

**КАЧЕСТВО,  
КОТОРОМУ МОЖНО ДОВЕРЯТЬ**



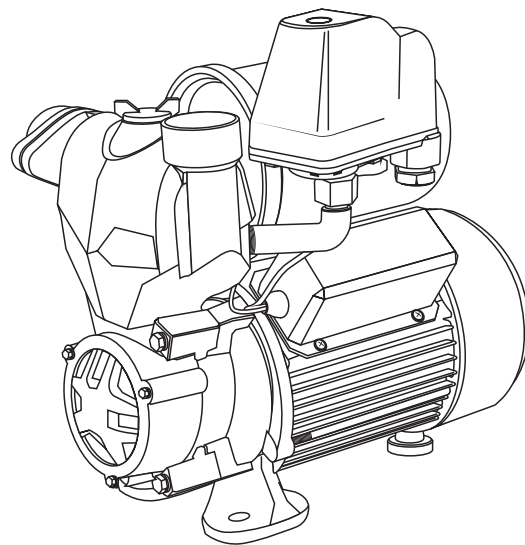
w w w . c o m f o r t - b t . r u

## **АВТОМАТИЧЕСКАЯ БЫТОВАЯ НАСОСНАЯ СТАНЦИЯ**

РУКОВОДСТВО ПО ЭКСПЛУАТАЦИИ

РАСПРОСТРАНЯЕТСЯ НА МОДЕЛИ:

НСБ-140, НСБ-550, НСБ-750



# СОДЕРЖАНИЕ

1. Общие указания .....	3
2. Назначение .....	4
3. Монтаж .....	4
4. Техническое обслуживание и хранение .....	6
5. Устройство и технические характеристики .....	7
6. Технические характеристики .....	7
7. Сравнительные графики расходно-напорных характеристик .....	8
8. Возможные неисправности и способы их устранения .....	9

Оборудование должно храниться в закрытом помещении с естественной вентиляцией в нормальных условиях (в окружающей среде должны отсутствовать агрессивные вещества и пыль, температура окружающей среды должна быть от 0 °С до 40 °С, относительная влажность воздуха не должна превышать 85%, толчки и вибрация оборудования недопустимы). Срок хранения оборудования при соблюдении условий хранения неограничен. Срок службы оборудования (при соблюдении правил транспортировки, условий хранения, требований по установке и техническому обслуживанию) не менее 10 лет.

Утилизация электронного оборудования и материалов не должна происходить вместе с другими бытовыми отходами. Для предотвращения возможного причинения ущерба окружающей среде или здоровью человека соблюдайте действующие местные правила при утилизации.

По всем вопросам по утилизации обращайтесь в соответствующую коммунальную службу.

## 1. ОБЩИЕ УКАЗАНИЯ.

Перед началом эксплуатации электронасоса, внимательно ознакомьтесь с руководством по эксплуатации. При покупке электронасоса проверьте комплектность электронасоса и его работоспособность. Требуйте отметку о дате продажи электронасоса в руководстве по эксплуатации и в гарантийных талонах. Претензии по недостающим запасным деталям от покупателей не принимаются.

Приобретенный вами электронасос может иметь некоторые отличия от настоящего руководства по эксплуатации.

Категорически запрещено подключать электронасос к электрической сети без заземления.

### **ВНИМАНИЕ!**

Электронасос – сложный бытовой прибор, подключение насоса должно производиться специалистом. Владелец электронасоса обязан не реже 1 раза в год привлекать специалиста для осмотра состояния электропроводки электронасоса. Насосы являются одноступенчатыми. Не предназначены для работы в агрессивной среде. Обмен между газом и жидкостью отсутствует.

Включение электронасоса без заливки водой насосной части категорически запрещено. Это может привести к поломке. Использование электронасоса для перекачки агрессивных жидкостей так же запрещено.

### **ТРЕБОВАНИЯ БЕЗОПАСНОСТИ:**

- при установке электронасоса для перекачки воды из открытого водоема находиться в воде при работающем электронасосе запрещено.
- во избежание несчастных случаев не оставляйте работающий электронасос без присмотра.

### **ВНИМАНИЕ!**

При наличии отметки торговой организации о дате продажи гарантийный срок исчисляется с момента продажи. При отсутствии отметки торговой организации о дате продажи гарантийный срок исчисляется с даты выпуска насоса.

### **КАТЕГОРИЧЕСКИ ЗАПРЕЩАЕТСЯ:**

- работа электронасоса без заземления;
- запрещено проверять на ощупь температуру нагрева электродвигателя;

Во избежание несчастных случаев электронасос при всех схемах установки должен быть надежно заземлен. Заземление можно осуществить голым стальным проводом диаметром не менее **6 мм**. Один конец провода следует закрепить на электронасосе заземляющим винтом, а другой конец провода присоединить к заземлителю. В качестве заземлителя могут быть использованы:

- металлические трубы артезианских колодцев;
- металлические трубы зданий и сооружений (за исключением отопительной системы);
- вертикально забитые в землю стальные трубы или стержни (при применении труб толщина их стенок должна быть не менее **3,5 мм**), стальные ленты, толщиной не менее **4 мм** и площадью поперечного сечения **48 мм<sup>2</sup>**, или проволока диаметром **6 мм**.
- расстояние от заземлителей до фундамента зданий и сооружений должно быть не менее **1,5 м**. Верхнюю кромку труб и заземлителей из стальных лент необходимо располагать на глубину не менее **0,6 м**.

Электронасос оборудован термозащитой, предназначенной для автоматического прекращения работы насоса в случае его перегрева.

## 2. НАЗНАЧЕНИЕ.

Бытовые центробежные электронасосы с радиальным потоком моделей НСБ-140, НСБ-550, НСБ-750 предназначены для перекачки чистой пресной воды без примесей из колодцев, открытых водоемов и скважин при следующих условиях:

- максимальная температура перекачиваемой воды до **+35°C**;
- температура окружающей среды от **+1°C** до **+40°C**;
- относительная влажность воздуха до **95%** при температуре **+25°C**;
- подключение осуществлено к электросети переменного тока 220 В, 50 Гц. (Допустимое отклонение напряжения 10%, частоты - 5%)
- высота над уровнем моря не более **1000 м**.

Для обеспечения безопасности электронасос имеет двойную изоляцию.

Рекомендуется использование в системах,

где требуется подача воды под давлением с автоматическим управлением. При пользовании водой насос включается и качает воду потребителю. После закрытия крана, насос закачивает воду в гидроаккумулятор, расширяя мембрану и повышая давление в системе. После того, как давление достигнет определенного (настроенного) значения давления отключения, реле остановит насос. При начале водоразбора вода, находящаяся в мембране гидроаккумулятора под давлением, начинает подаваться потребителю. При этом давление в системе начинает уменьшаться, а насос остаётся выключенным. Как только давление в системе понизится до определённого (настроенного) значения давления включения, реле включает насос и цикл повторяется.

Запускайте насос только после заливки всасывающего трубопровода водой. Заливка производится через заливную горловину

### 3. МОНТАЖ.

Прежде, чем приступить к монтажу электронасоса, необходимо выбрать подходящую схему установки и обеспечить защиту электронасоса от

попадания воды в электродвигатель. Электронасос должен быть защищен от воздействия атмосферных осадков и прямых солнечных лучей.

Установите насос на твёрдой и ровной поверхности, обеспечьте достаточное пространство вокруг насоса для вентиляции двигателя и лёгкого доступа к насосу для его технического обслуживания. Закрепите насос при помощи болтов чтобы избежать вибрации. Насос должен быть установлен опорой вниз и полностью горизонтально для обеспечения правильной работы подшипников.

Всасывающий патрубок, оснащённый обратным клапаном, расположите под углом к впускному отверстию и погрузите его в воду на глубину не менее 0,2 м (**расстояние до грунта не должно превышать 0,5 м**). Все соединения должны быть герметичны, поскольку даже небольшой подсос воздуха резко снижает производительность.

Соединение всасывающего трубопровода производить трубой **G 1"**. Допускается любое соединение всасывающего трубопровода с клапаном, обеспечивающее герметичность и не допускающее снижения размеров в сечении

всасывающего трубопровода при работе электронасоса более, чем на **5%**.

Подключение к электросети должно производиться специалистом с соблюдением всех требований техники безопасности. Розетка должна быть установлена под навесом на деревянный щит.

Остерегайтесь попадания воды в электродвигатель насоса - попадание воды в электродвигатель немедленно выводит его из строя.

Не допускается работа электронасоса при незаполненном рабочей жидкостью (водой) всасывающем трубопроводе. Для заполнения всасывающего трубопровода водой наполните насос и трубопровод через заправочное отверстие насоса при помощи воронки. После того, как вода полностью заполнит насосную часть закройте заправочное отверстие.

С увеличением протяженности нагнетательного трубопровода и числа колен увеличиваются потери (уменьшаются напор и производительность электронасоса).

При перекачке воды из открытого водоема,

колодца или скважины, для любого варианта исполнения, расстояние от дна водоема до приемного клапана должно быть не менее **0,5 м**.

#### **4. ТЕХНИЧЕСКОЕ ОБСЛУЖИВАНИЕ И ХРАНЕНИЕ.**

Электронасос не требует специального обслуживания на протяжении всего ресурса.

Срок службы насоса 5 лет. По истечении срока службы насоса продолжение эксплуатации изделия разрешается только при условии сохранении его работоспособности.

При необходимости гарантийного и послегарантийного ремонта электронасоса обращайтесь в специализированные сервисные центры, либо на место покупки изделия. Все узлы и детали должны собираться без подгонки и приложения значительных усилий.

В случае продолжительного бездействия насоса, а также длительном хранении (например, на время зимы) электронасос должен быть демонтирован и перемещён в сухое отапливаемое помещение для хранения.

После хранения и транспортирования электро-

насоса при минусовых температурах, во избежание растрескивания пластмассовой оболочки шнура, необходимо выдержать электронасос в течение трёх часов при температуре  $25 \pm 10^{\circ}\text{C}$ .

## 5. УСТРОЙСТВО И ТЕХНИЧЕСКИЕ ХАРАКТЕРИСТИКИ.

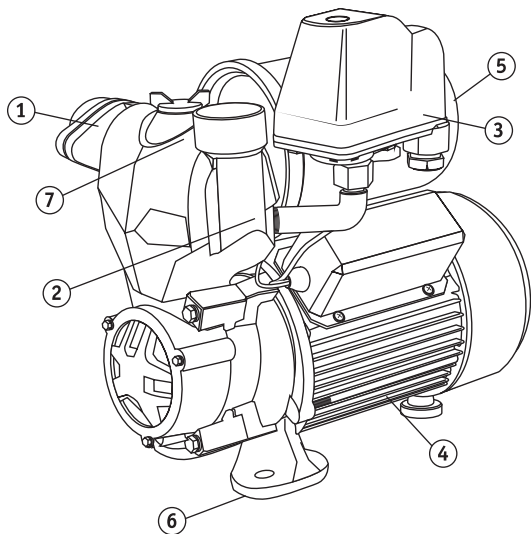


рис. 1

1. Впускное отверстие.
2. Выпускное отверстие.
3. Датчик сухого хода.
4. Электродвигатель.
5. Гидроаккумулятор.
6. Опора.
7. Заливное отверстие.

Таблица характеристик насосов серии НСБ

МОДЕЛЬ	НСБ-140	НСБ-550	НСБ-750
Производительность, л/мин	40	50	60
Напор <sub>макс.</sub> , м	32	44	50
Глубина всасывания, м	9		
Мощность, Вт	140	550	750
Присоединительные размеры, дюйм	1"		
Скорость вращения двигателя, об/мин.	2850		
Питание	220 В, 50 Гц		
Рабочее давление, бар	3,2	4,4	5
Объём гидроаккумулятора - 2 л Максимальная температура перекачиваемой жидкости +40°C Максимальная температура окружающей среды +40°C			

## 6. КОМПЛЕКТНОСТЬ.

- Насос в сборе ..... 1 шт.  
 Упаковка ..... 1 шт.  
 Руководство по эксплуатации ..... 1 шт.  
 Гарантийный талон ..... 1 шт.

## 7. СРАВНИТЕЛЬНЫЙ ГРАФИК РАСХОДНО-НАПОРНЫХ ХАРАКТЕРИСТИК.

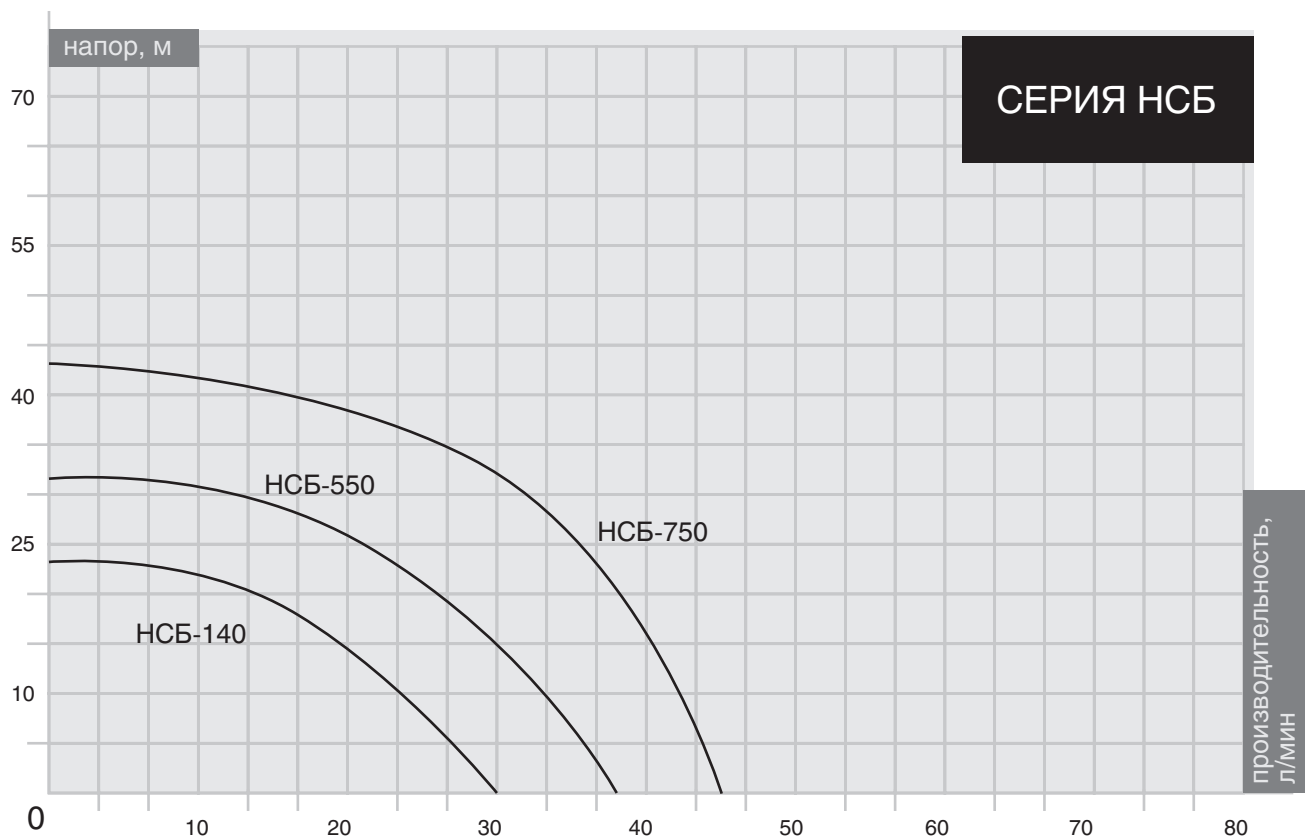


рис. 2

## 8. ВОЗМОЖНЫЕ НЕИСПРАВНОСТИ И СПОСОБЫ ИХ УСТРАНЕНИЯ.

Неисправность	Причина	Устранение
Насос работает, но не качает воду	Остатки воздуха во всасывающей системе после заполнения трубопровода водой	Ослабьте винт для стравливания воздуха и ждите, пока не прекратится выход пузырьков воздуха и через винт потечёт вода
	Подсос воздуха через соединения	Проверьте все соединения на герметичность
	Решётка приёмного клапана засорена; резиновая прокладка прилипла к основанию клапана	Снимите решётку и очистите её от загрязнения
При заливке электронасоса вода уходит из всасывающего трубопровода	Обратный клапан пропускает воду	Замените обратный клапан
Электродвигатель не работает	Нет напряжения, неисправен шнур питания	Проверьте предохранитель и/или электрическую проводку на наличие неисправностей. Убедитесь в том, что провода к электродвигателю подключены к электродвигателю в соответствии со схемой зануления. Замена шнура питания производится только в гарантийной мастерской

Электронасос включён, но прекратил работу	Электродвигатель неисправен	Проверьте электрические соединения
	Термопредохранитель отключил электродвигатель в результате перегрузки	Дайте насосу остыть и уменьшите нагрузку.
Электронасос уменьшил подачу воды	Фильтр приёмного клапана засорен.	Снимите клапан и очистите фильтр от загрязнения.
	Неисправен запорный вентиль	Проверьте запорный вентиль
	Увеличилось сопротивление в трубопроводе	Уменьшите длину труб в системе так, чтобы длина всасывающей магистрали не превышала <b>максимального значения глубины всасывания модели</b> . Длина напорной магистрали не должна превышать <b>максимального значения напора модели</b> .

## ГАРАНТИЙНЫЕ ОБЯЗАТЕЛЬСТВА.

1. Гарантийный срок эксплуатации насоса - 12 месяцев со дня продажи. Срок службы насоса до 10 лет, при условии неукоснительного следования всем требованиям изложенным в данном руководстве по эксплуатации.
2. В случае выхода насоса из строя в течение гарантийного срока эксплуатации по вине изготовителя, владелец имеет право на бесплатный гарантийный ремонт при предъявлении верно заполненного гарантийного талона, насоса в заводской комплектации и упаковке в гарантийной мастерской либо в том месте, где он был приобретен. Удовлетворение претензий потребителя из-за вины производителя производится в соответствии с законом РФ "О защите прав потребителей". При гарантийном ремонте срок гарантии продлевается на время ремонта и пересылки.
3. Гарантийный срок эксплуатации - 12 месяцев со дня продажи. При отсутствии в руководстве штампа с указанием даты продажи, гарантийный срок исчисляется с момента выпуска (окончательный срок гарантии определяется продавцом, но не может превышать 12 месяцев).
4. Гарантийный срок хранения - 12 месяцев.
5. Претензии не принимаются во всех случаях, указанных в гарантийном талоне, при отсутствии даты продажи и штампа магазина (росписи продавца) в данном руководстве по эксплуатации, отсутствии гарантийного талона.
6. Гарантия не распространяется на насосы с дефектами, возникшими в результате эксплуатации с нарушением требований руководства по эксплуатации, в том числе: работа с перегрузкой электродвигателя, механические повреждения в результате удара, падения и т.п., повреждения в результате воздействия огня, агрессивных веществ и т.д., попадание жидкостей и посторонних предметов внутрь изделия, на механические повреждения (трещины, сколы и т.п.), повреждения вызванные воздействием агрессивных средств и высоких температур, попаданием инородных предметов в вентиляционные решетки насоса, повреждения наступившие в результате неправильного хранения (коррозия металлических частей и т.д.), на быстроизнашивающиеся части (угольные щетки, зубчатые ремни, резиновые уплотнения, сальники, защитные кожухи, смазку и т.п. ), сменные и быстроизнашивающиеся принадлежности и приспособления, за исключением случаев повреждений вышеперечисленных частей, произошедших в следствие поломки насоса в силу производственного брака, естественный износ деталей насоса (полная выработка ресурса, сильное внутреннее или внешнее загрязнение), на насос имеющий следы вскрытия или ремонта вне гарантийной мастерской, с удалёнными, стёртыми или измененными заводскими номерами (если они имеются), при появлении неисправностей, вызванных действием непреодолимой силы (пожар, наводнение, удар молнии и т.д.).

### Импортер:

ИП Чекалов С.В.

357500, Россия, Ставропольский край,

г. Пятигорск, Суворовский проезд 1<sup>А</sup>

### Изготовлено:

«SHIMGE PUMP INDUSTRY GROUP CO., LTD.»

Daxi Dayangcheng Industrial Zone, Wenling,

Zhejiang, PRC

**По вопросам реализации обращайтесь:**

357500, Россия, Ставропольский край,  
г. Пятигорск, Суворовский проезд 1<sup>А</sup>,  
тел: 8 (8793) 39 97 85  
e-mail: [region26@gmail.ru](mailto:region26@gmail.ru)