

БЫТОВОЙ ЦЕНТРОБЕЖНЫЙ НАСОС (министанция)

РУКОВОДСТВО ПО ЭКСПЛУАТАЦИИ

модель

1AWZB125

1AWZB370



ВНИМАНИЕ!

Сохраните данное руководство
для использования его в будущем.

Внимание!

Перед началом эксплуатации убедитесь в том, что насос правильно заземлен.
Не прикасайтесь к работающему насосу. Не эксплуатируйте насос без воды.

СОДЕРЖАНИЕ

1. Общие указания	3
2. Назначение	4
3. Монтаж	5
4. Техническое обслуживание и хранение	6
5. Устройство и технические характеристики	6
6. Технические характеристики.....	7
7. Комплектность	7
8. Сравнительные графики расходно-напорных характеристик	8
9. Возможные неисправности и способы их устранения	9

Оборудование должно храниться в закрытом помещении с естественной вентиляцией в нормальных условиях (в окружающей среде должны отсутствовать агрессивные вещества и пыль, температура окружающей среды должна быть от 0 °С до 40 °С, относительная влажность воздуха не должна превышать 85%, толчки и вибрация оборудования недопустимы).

Срок хранения оборудования при соблюдении условий хранения неограничен. Срок службы оборудования (при соблюдении правил транспортировки, условий хранения, требований по установке и техническому обслуживанию) не менее 10 лет.

Утилизация электронного оборудования и материалов не должна происходить вместе с другими бытовыми отходами. Для предотвращения возможного причинения ущерба окружающей среде или здоровью человека соблюдайте действующие местные правила при утилизации.

По всем вопросам по утилизации обращайтесь в соответствующую коммунальную службу.

ОБЩИЕ УКАЗАНИЯ

Перед началом эксплуатации электронасоса, внимательно ознакомьтесь с руководством по эксплуатации. При покупке электронасоса проверьте комплектность электронасоса и его работоспособность. Требуйте отметку о дате продажи электронасоса в руководстве по эксплуатации и в гарантийных талонах. Претензии по недостающим запасным деталям от покупателей не принимаются после покупки.

Приобретенный вами электронасос может иметь некоторые отличия от настоящего руководства по эксплуатации.

Категорически запрещено подключать электронасос к электрической сети без заземления.

ВНИМАНИЕ!

Электронасос – сложный бытовой прибор, подключение насоса должно производиться специалистом. Владелец электронасоса обязан не реже 1 раза в год привлекать специалиста для осмотра состояния электропроводки электронасоса. Насосы являются одноступенчатыми. Не предназначены для работы в агрессивной среде. Обмен между газом и жидкостью отсутствует.

Включение электронасоса без заливки водой насосной части категорически запрещено. Это может привести к поломке. Использование электронасоса для перекачки агрессивных жидкостей так же запрещено.

ТРЕБОВАНИЯ БЕЗОПАСНОСТИ:

- при установке электронасоса для перекачки воды из открытого водоема находиться в воде при работающем электронасосе запрещено.
- во избежание несчастных случаев не оставляйте работающий электронасос без присмотра.

ВНИМАНИЕ!

При наличии отметки торговой организации о дате продажи гарантийный срок исчисляется с момента продажи. При отсутствии отметки торговой организации о дате продажи гарантийный срок исчисляется с даты выпуска насоса.

Категорически запрещается:

- работа электронасоса без заземления;
- запрещено проверять на ощупь температуру нагрева электродвигателя;

Во избежание несчастных случаев электронасос при всех схемах установки должен быть надежно заземлен. Заземление можно осуществить голым стальным проводом диаметром не менее 6 мм. Один конец провода следует закрепить на электронасосе заземляющим винтом, а другой конец провода присоединить к заземлителю. В качестве заземлителя могут быть использованы:

- металлические трубы артезианских колодцев;
- металлические трубы зданий и сооружений за исключением отопительной системы);
- вертикально забитые в землю стальные трубы или стержни (при применении труб толщина их стенок должна быть не менее 3,5 мм), стальные ленты, толщиной не менее 4 мм и площадью поперечного сечения 48 мм², или проволока диаметром 6 мм.
- расстояние от заземлителей до фундамента зданий и сооружений должно быть не менее 1,5 м. Верхнюю кромку труб и заземлителей из стальных лент необходимо располагать на глубину не менее 0,6 м.

Электронасос оборудован термозащитой, предназначенной для автоматического прекращения работы насоса в случае его перегрева.

НАЗНАЧЕНИЕ

Бытовые центробежные электронасосы 1AWZB125 и 1AWZB370 предназначены для перекачки чистой пресной воды без примесей из колодцев, открытых водоемов и скважин при следующих условиях:

- максимальная температура перекачиваемой воды до +35°C;
- температура окружающей среды от +1°C до +40°C;
- относительная влажность воздуха до 95% при температуре +25°C;
- подключение осуществлено к электросети переменного тока 220 В, 50 Гц. (Допустимое отклонение напряжения 10%, частоты - 5%)
- высота над уровнем моря не более 1000 м.

Для обеспечения безопасности электронасос имеет двойную изоляцию.

Рекомендуется использование в системах, где требуется подача воды под давлением с автоматическим управлением. При пользовании водой насос включается и качает воду потребителю. После закрытия крана, насос зака-

чивает воду в гидроаккумулятор, расширяя мембрану и повышая давление в системе. После того, как давление достигнет определенного (настроенного) значения давления отключения, реле остановит насос. При начале водоразбора вода, находящаяся в мембране гидроаккумулятора под давлением, начинает подаваться потребителю. При этом давление в системе начинает уменьшаться, а насос остаётся выключенным. Как только давление в системе понизится до определённого (настроенного) значения давления включения, реле включает насос и цикл повторяется.

Запускайте насос только после заливки всасывающего трубопровода водой. Заливка производится через заливную горловину.

МОНТАЖ

Прежде, чем приступить к монтажу электро-насоса, необходимо выбрать подходящую схему установки и обеспечить защиту электронасоса от попадания воды в электродвигатель. Электронасос должен быть защищен от воздействия атмосферных осадков и прямых солнечных лучей.

Установите насос на твёрдой и ровной поверхности, обеспечьте достаточное пространство вокруг насоса для вентиляции двигателя и лёгкого доступа к насосу для его технического обслуживания. Закрепите насос при помощи болтов чтобы избежать вибрации. Насос должен быть установлен опорой вниз и полностью горизонтально для обеспечения правильной работы подшипников.

Всасывающий патрубок, оснащённый обратным клапаном, расположите под углом от насоса к впускному отверстию и погрузите его в воду на глубину не менее 0,2 м (расстояние до грунта не менее 0,5 м). Все соединения должны быть герметичны, поскольку даже небольшой подсос воздуха резко снижает производительность.

Монтаж всасывающей магистрали длиной более 5 метров по горизонтали не желателен, так как это приведет к уменьшению высоты всасывания. При монтаже всасывающей магистрали необходимо обеспечить непрерывный угол наклона от насоса к источнику водозабора не менее одного градуса к горизонту, обратные углы на всасывающей магистрали не допускаются.

Соединение всасывающего трубопровода производить трубой G 1" . Допускается любое соединение всасывающего трубопровода с клапаном, обеспечивающее герметичность и не допускающее снижения размеров в сечении всасывающего трубопровода при работе электронасоса более, чем на 5%.

Подключение к электросети должно производиться специалистом с соблюдением всех требований техники безопасности. Розетка должна быть установлена под навесом.

Остерегайтесь попадания воды в электродвигатель насоса - попадание воды в электродвигатель немедленно выводит его из строя.

Не допускается работа электронасоса при незаполненном рабочей жидкостью (водой) всасывающем трубопроводе. Для заполнения всасывающего трубопровода водой наполните насос и трубопровод через заливное отверстие насоса при помощи воронки. После того, как вода полностью заполнит насосную часть закройте заправочное отверстие.

С увеличением протяженности нагнетательного трубопровода и числа колен увеличиваются потери (уменьшаются напор и производительность электронасоса).

При перекачке воды из открытого водоема, колодца или скважины, для любого варианта исполнения, расстояние от дна водоема до приемного клапана должно быть не менее 0,5 м.

ТЕХНИЧЕСКОЕ ОБСЛУЖИВАНИЕ И ХРАНЕНИЕ

Электронасос не требует специального обслуживания на протяжении всего ресурса.

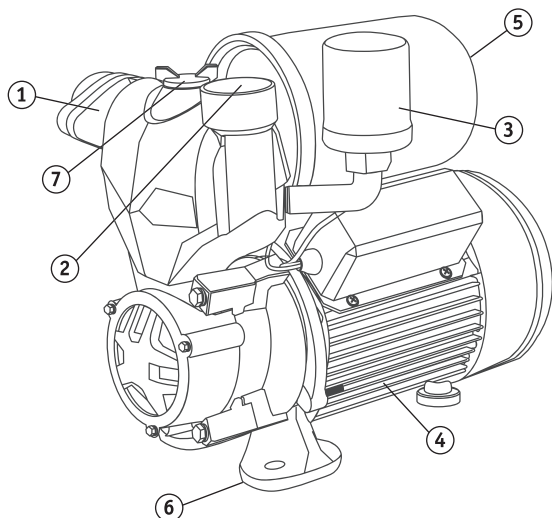
Срок службы насоса до 10 лет. По истечении срока службы насоса продолжение эксплуатации изделия разрешается только при условии сохранения его работоспособности.

При необходимости гарантийного и послегарантийного ремонта электронасоса обращайтесь в специализированные сервисные центры, либо на место покупки изделия. Все узлы и детали должны собираться без подгонки и приложения значительных усилий.

В случае продолжительного бездействия насоса, а также длительном хранении (например, на время зимы) электронасос должен быть демонтирован и перемещён в сухое отапливаемое помещение для хранения.

После хранения и транспортирования электро-насоса при минусовых температурах, во избежание растрескивания пластмассовой оболочки шнура, необходимо выдержать электронасос в течение трёх часов при температуре $25 \pm 10^{\circ}\text{C}$.

УСТРОЙСТВО И ТЕХНИЧЕСКИЕ ХАРАКТЕРИСТИКИ



1. Впускное отверстие.
2. Выпускное отверстие.
3. Датчик сухого хода.
4. Электродвигатель.
5. Гидроаккумулятор.
6. Опора.
7. Заливное отверстие.

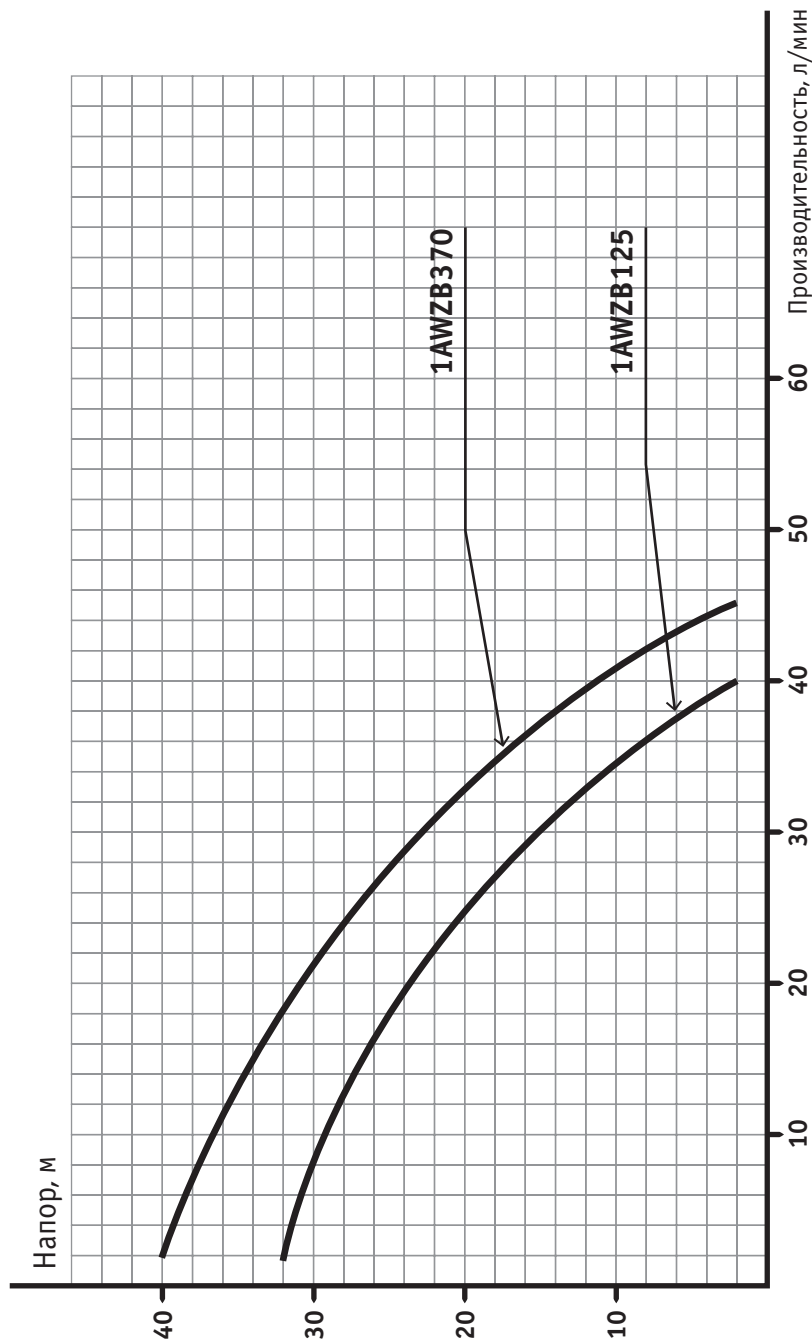
ТАБЛИЦА ХАРАКТЕРИСТИК

МОДЕЛЬ	1AWZB125	1AWZB370
Производительность, л/мин	40	45
Напор _{макс.} м	32	40
Глубина всасывания, м	9	
Мощность, Вт	125	370
Присоединительные размеры, дюйм	1"	
Скорость вращения двигателя, об/мин.	2850	
Питание	220 В, 50 Гц	
Рабочее давление, бар	3,2	4
Объём гидроаккумулятора - 2 л Максимальная температура перекачиваемой жидкости +40°C Максимальная температура окружающей среды +40°C		

КОМПЛЕКТНОСТЬ

Насос в сборе	1 шт.
Упаковка	1 шт.
Руководство по эксплуатации	1 шт.
Гарантийный талон	1 шт.

СРАВНИТЕЛЬНЫЙ ГРАФИК РАСХОДНО-НАПОРНЫХ ХАРАКТЕРИСТИК



ВОЗМОЖНЫЕ НЕИСПРАВНОСТИ И СПОСОБЫ ИХ УСТРАНЕНИЯ

Неисправность	Причина	Устранение
Насос работает, но не качает воду	Остатки воздуха во всасывающей системе после заполнения трубопровода водой	Ослабьте винт для стравливания воздуха и ждите, пока не прекратится выход пузырьков воздуха и через винт потечёт вода
	Подсос воздуха через соединения	Проверьте все соединения на герметичность
	Решётка приёмного клапана засорена; резиновая прокладка прилипла к основанию клапана	Снимите решётку и очистите её от загрязнения
При заливке электронасоса вода уходит из всасывающего трубопровода	Обратный клапан пропускает воду	Замените обратный клапан
Электродвигатель не работает	Нет напряжения, неисправен шнур питания	Проверьте предохранитель и/или электрическую проводку на наличие неисправностей. Убедитесь в том, что провода к электродвигателю подключены к электродвигателю в соответствии со схемой зачужения. Замена шнура питания производится только в гарантийной мастерской
Электронасос включён, но прекратил работу	Электродвигатель неисправен	Проверьте электрические соединения
	Термопредохранитель отключил электродвигатель в результате перегрузки	Дайте насосу остыть и уменьшите нагрузку.
Электронасос уменьшил подачу воды	Фильтр приёмного клапана засорен.	Снимите клапан и очистите фильтр от загрязнения.
	Неисправен запорный вентиль	Проверьте запорный вентиль
	Увеличилось сопротивление в трубопроводе	Уменьшите длину труб в системе так, чтобы длина всасывающей магистрали не превышала максимального значения глубины всасывания модели . Длина напорной магистрали не должна превышать максимального значения напора модели .

ГАРАНТИЙНЫЕ ОБЯЗАТЕЛЬСТВА

- 1.** Гарантийный срок эксплуатации насоса - 12 месяцев со дня продажи. Срок службы насоса - до 10 лет, при условии неукоснительного следования всем требованиям изложенным в данном руководстве по эксплуатации.
- 2.** В случае выхода насоса из строя в течение гарантийного срока эксплуатации по вине изготовителя, владелец имеет право на бесплатный гарантийный ремонт при предъявлении верно заполненного гарантийного талона, насоса в заводской комплектации и упаковке в гарантийной мастерской либо в том месте, где он был приобретен. Удовлетворение претензий потребителя из-за вины производителя производится в соответствии с законом РФ “О защите прав потребителей”. При гарантийном ремонте срок гарантии продлевается на время ремонта и пересылки.
- 3.** Гарантийный срок эксплуатации - 12 месяцев со дня продажи. При отсутствии в руководстве штампа с указанием даты продажи, гарантийный срок исчисляется с момента выпуска (окончательный срок гарантии определяется продавцом, но не может превышать 12 месяцев).
- 4.** Гарантийный срок хранения - 12 месяцев.
- 5.** Претензии не принимаются во всех случаях, указанных в гарантийном талоне, при отсутствии даты продажи и штампа магазина (росписи продавца) в данном руководстве по эксплуатации, отсутствии гарантийного талона.
- 6.** Гарантия не распространяется на насосы с дефектами, возникшими в результате эксплуатации с нарушением требований руководства по эксплуатации, в том числе:
 - работа с перегрузкой электродвигателя;
 - механические повреждения в результате удара, падения и т.п.;
 - повреждения в результате воздействия огня, агрессивных веществ и т.д.;
 - попадание жидкостей и посторонних предметов внутрь изделия;
 - на механические повреждения (трещины, сколы и т.п.), повреждения вызванные воздействием агрессивных средств и высоких температур, попаданием инородных предметов в вентиляционные решетки насоса, повреждения наступившие в результате неправильного хранения (коррозия металлических частей и т.д.);
 - на быстроизнашивающиеся части (угольные щетки, зубчатые ремни, резиновые уплотнения, сальники, защитные кожухи, смазку и т.п.), сменные и быстроизнашивающиеся принадлежности и приспособления, за исключением случаев повреждений вышеперечисленных частей, произошедших в следствие поломки насоса в силу производственного брака;
 - естественный износ деталей насоса (полная выработка ресурса, сильное внутреннее или внешнее загрязнение);
 - на насос имеющий следы вскрытия или ремонта вне гарантийной мастерской, с удаленными, стертymi или измененными заводскими номерами (если они имеются), при появлении неисправностей, вызванных действием непреодолимой силы (пожар, наводнение, удар молнии и т.д.).

Уполномоченное лицо:

ИП Чекалов С.В., г. Пятигорск, Суворовский проезд, 1 а.
тел: (8793) 39-97-84, 39-97-85.
Юридический адрес: г. Пятигорск, ул. Телефонная, 49.

Изготовитель: «Taizhou Leading Machinery Industry Co., Ltd»,
Add: Room 1002, Unit 1, Huazhong mansion,
Taizhou city, Zhejiang, Китай.

**Насосная министанция
модель 1AWZB 370**

- Корпус насоса-чугун
- Объем гидроаккумулятора 2 л
- Глубина всасывания до 8 м
- Максимальная производительность 37 л/м

**Насосная станция
модель «ГАРАНТ» НСС 1101**

- Глубина всасывания до 9 м
- Максимальная производительность 60 л/м
- Объем гидроаккумулятора 24 л

**Насос повышения давления
модель X15G-15**

- Используется, если газовой колонке не хватает давления
- Максимальная температура перекачиваемой жидкости 70°
- Максимальное рабочее давление - 10 Бар
- Максимальная производительность 25 л/м
- Мощность 120 Вт

**Фильтр магистральный
модель ФМ-2**

- Присоединительный размер - 1"х 1"
- Прочное фильтрующее сито
- Спецключ и 2 штуцера в комплекте

**Гидроаккумулятор для
водоснабжения и отопления**

- Рабочее давление 5/10 Бар
- Материал корпуса - сталь
- Антикоррозийное лакокрасочное покрытие
- Толщина стенки-0,9 мм

Компания Комфорт — лидер в области производства и оптовой продажи бытовой техники и оборудования на Юге России. На рынке ЮФО и СКФО мы предлагаем самый широкий модельный ряд такой техники как пылесосы, стиральные машины, газовые колонки, насосы для воды и садовые опрыскиватели под торговой маркой Комфорт.

По вопросам приобретения обращайтесь: г. Пятигорск, Суворовский проезд, 1 а.
тел: (8793) 39-97-84, 39-97-85.

Comfort-bt.ru region26@gmail.com