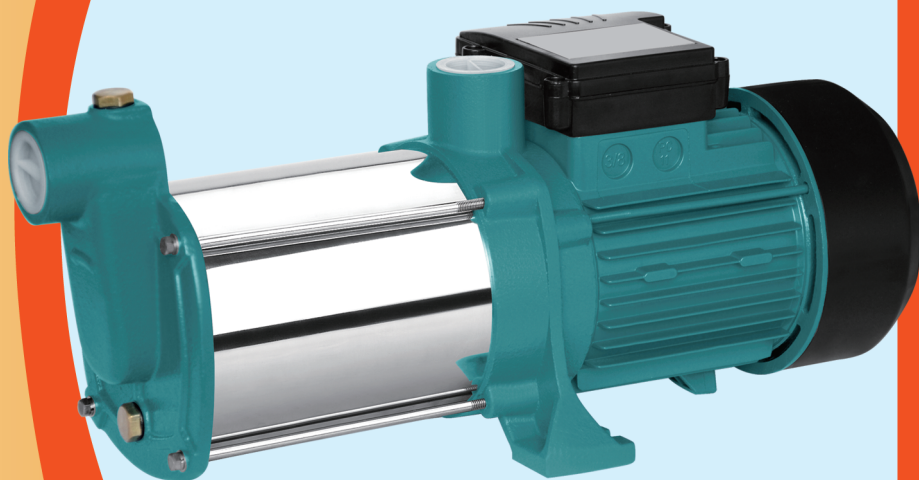




КОМФОРТ®

РУКОВОДСТВО ПО ЭКСПЛУАТАЦИИ



**БЫТОВЫЕ МНОГООРУПЕНЧАТЫЕ
ПОВЕРХНОСТНЫЕ
ЦЕНТРОБЕЖНЫЕ НАСОСЫ**

МОДЕЛИ:
3GP100, 4GP100, 5GP100

СОДЕРЖАНИЕ

1. Общие указания	3
2. Назначение	4
3. Монтаж	5
4. Техническое обслуживание и хранение	6
5. Принципы установки	6
6. Комплектность	7
7. Технические характеристики насосов	8
8. Возможные неисправности и способы их устранения.....	9

Бытовой многоступенчатый центробежный насос должен храниться в закрытом помещении с естественной вентиляцией в нормальных условиях (в окружающей среде должны отсутствовать агрессивные вещества и пыль, температура окружающей среды должна быть от 0 °С до 40 °С, относительная влажность воздуха не должна превышать 85%, толчки и вибрация оборудования недопустимы).

Срок хранения бытового многоступенчатого центробежного насоса при соблюдении условий хранения неограничен. Срок службы бытового многоступенчатого центробежного насоса (при соблюдении правил транспортировки, условий хранения, требований по установке и техническому обслуживанию) не менее 10 лет.

Утилизация электронных частей и материалов не должна происходить вместе с другими бытовыми отходами. Для предотвращения возможного причинения ущерба окружающей среде или здоровью человека соблюдайте действующие местные правила при утилизации.

По всем вопросам по утилизации обращайтесь в соответствующую коммунальную службу.

РЕГИОНАЛЬНЫЕ ДИСТРИБЬЮТОРЫ КОМПАНИИ «COMFORT»

Республика Северная Осетия - Алания	
г. Владикавказ	+79618236141 vlad_group@mail.ru
Краснодарский край	
г. Краснодар	ООО «Комфорт-Краснодар» +79280051056 mik-slavnov@yandex.ru
Волгоградская область	
г. Волгоград	+79616630404 aafanasev@rambler.ru

ВНИМАНИЕ!

Бытовые многоступенчатые центробежные насосы указанные в настоящем руководстве по эксплуатации не предназначены для коммерческого использования.

1. ОБЩИЕ УКАЗАНИЯ.

Перед началом эксплуатации электронасоса, внимательно ознакомьтесь с руководством по эксплуатации. При покупке электронасоса проверьте комплектность электронасоса и его работоспособность. Требуйте отметку о дате продажи электронасоса в руководстве по эксплуатации и в гарантийных талонах. Претензии по недостающим запасным деталям от покупателей не принимаются.

Приобретенный вами электронасос может иметь некоторые отличия от настоящего руководства по эксплуатации.

Категорически запрещено подключать электронасос к электрической сети без заземления.

ВНИМАНИЕ!

Электронасос - сложный бытовой прибор, подключение насоса должно производиться специалистом. Владелец электронасоса обязан не реже 1 раза в год привлекать специалиста для осмотра состояния электропроводки электронасоса. Не предназначены для работы в агрессивной среде. Обмен между газом и жидкостью отсутствует. Включение электронасоса без заливки водой насосной части категорически запрещено. Это может привести к поломке. Использование электронасоса для перекачки агрессивных жидкостей запрещено.

ТРЕБОВАНИЯ БЕЗОПАСНОСТИ:

- запрещается при установке электронасоса для перекачки воды из открытого водоема находиться в воде при работающем электронасосе.
- во избежание несчастных случаев не оставляйте работающий электронасос без присмотра.

ВНИМАНИЕ!

При наличии отметки торговой организации о дате продажи гарантийный срок исчисляется с момента продажи. При отсутствии отметки торговой организации о дате продажи гарантийный срок исчисляется с даты выпуска насоса.

Категорически запрещается:

- работа электронасоса без заземления;
- проверять на ощупь температуру нагрева электродвигателя.

Во избежание несчастных случаев электронасос при всех схемах установки должен быть надежно заземлен. Заземление можно осуществить голым стальным проводом диаметром не менее 6 мм. Один конец провода следует закрепить на электронасосе заземляющим винтом, а другой конец провода присоединить к заземлителю. В качестве заземлителя могут быть использованы:

- металлические трубы артезианских колодцев;
- металлические трубы зданий и сооружений (за исключением отопительной системы);
- вертикально забитые в землю стальные трубы или стержни (при применении труб толщина их стенок должна быть не менее 3,5 мм), стальные ленты, толщиной не менее 4 мм и площадью поперечного сечения 48 мм² или проволока диаметром 6 мм.

Расстояние от заземлителей до фундамента зданий и сооружений должно быть не менее 1,5 м. Верхнюю кромку труб и заземлителей из стальных лент необходимо располагать на глубину не менее 0,6 м.

Электронасос оборудован термозащитой, предназначенной для автоматического прекращения работы насоса в случае его перегрева.

2. НАЗНАЧЕНИЕ.

Бытовые центробежные многоступенчатые электронасосы с радиальным потоком предназначены для перекачки чистой пресной воды без примесей из колодцев, открытых водоемов и скважин при следующих условиях:

- максимальная температура перекачиваемой воды до +103°C*;
- температура окружающей среды от +1°C до +40°C;
- относительная влажность воздуха до 95% при температуре +25°C;
- подключение осуществлено к электросети переменного тока 220 В, 50 Гц (допустимое отклонение напряжения не более 10%, отклонение частоты тока не более 5%);
- высота над уровнем моря не более 1000 м.

Для обеспечения безопасности электронасос имеет двойную изоляцию.

3. МОНТАЖ.

Перед тем, как приступить к монтажу электронасоса, необходимо выбрать подходящую схему установки и обеспечить защиту электронасоса от попадания воды в электродвигатель. Электронасос должен быть защищен от воздействия атмосферных осадков и прямых солнечных лучей.

Установите насос на твёрдой и ровной поверхности, обеспечьте достаточное пространство вокруг насоса для вентиляции двигателя и лёгкого доступа к насосу для его технического обслуживания. Закрепите насос при помощи болтов чтобы избежать вибрации. Насос должен быть установлен опорой вниз и полностью горизонтально для обеспечения правильной работы подшипников.

Всасывающий патрубок, оснащённый обратным клапаном, расположите под углом к впускному отверстию и погрузите его в воду на глубину не менее 0,2 м (расстояние до грунта должно превышать 0,5 м). Все соединения должны быть герметичны, поскольку даже небольшой подсос воздуха резко снижает производительность.

Допускается любое соединение всасывающего трубопровода с клапаном, обеспечивающее герметичность и не допускающее снижения размеров в сечении всасывающего трубопровода при работе электронасоса более, чем на 5%.

Подключение к электросети должно производиться специалистом с соблюдением всех требований техники безопасности. Розетка должна быть установлена под навесом на деревянный щит.

Остерегайтесь попадания воды в электродвигатель насоса - попадание воды в электродвигатель немедленно выводит его из строя.

Не допускается работа электронасоса при незаполненном рабочей жидкостью (водой) всасывающем трубопроводе. Для заполнения всасывающего трубопровода водой наполните насос и трубопровод через заправочное отверстие насоса при помощи воронки. После того, как вода полностью заполнит насосную часть закройте заправочное отверстие.

С увеличением протяженности нагнетательного трубопровода и числа колен увеличиваются потери (уменьшаются напор и производительность электронасоса).

При перекачке воды из открытого водоема (рис.1), колодца или скважины, для любого варианта исполнения, расстояние от дна водоема до приемного клапана должно быть не менее 0,5 м.

4. ТЕХНИЧЕСКОЕ ОБСЛУЖИВАНИЕ И ХРАНЕНИЕ.

Электронасос не требует специального обслуживания на протяжении всего ресурса. Срок службы насоса 5 лет. По истечении срока службы насоса продолжение эксплуатации изделия разрешается только при условии сохранения его работоспособности.

При необходимости гарантийного и послегарантийного ремонта электронасоса обращайтесь в специализированные сервисные центры, либо на место покупки изделия. Все узлы и детали должны собираться без подгонки и приложения значительных усилий.

В случае продолжительного бездействия насоса, а также длительном хранении (например, на время зимы) электронасос должен быть демонтирован и перемещён в сухое отапливаемое помещение для хранения.

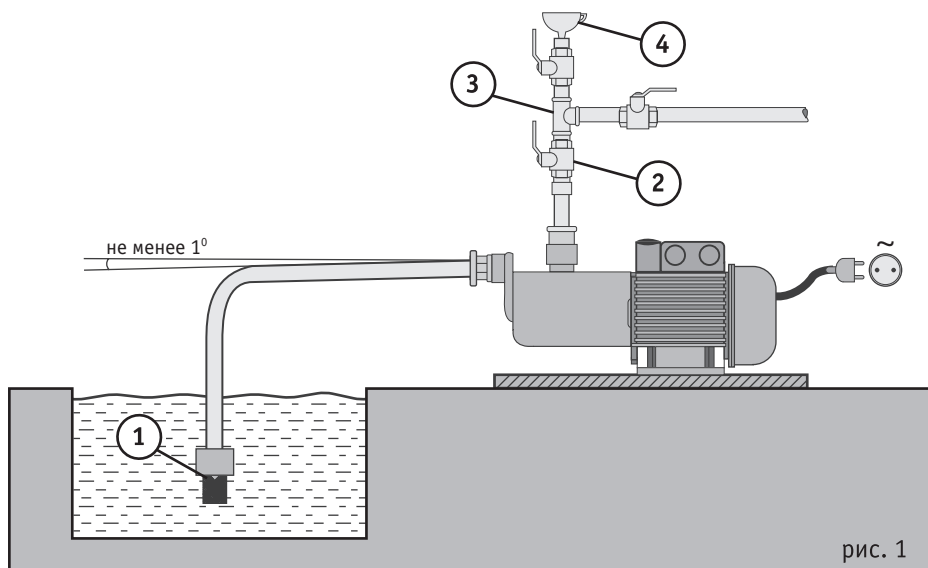
После хранения и транспортирования электронасоса при минусовых температурах, во избежание растрескивания пластмассовой оболочки шнура, необходимо выдержать электронасос в течение трёх часов при температуре $25 \pm 10^{\circ}\text{C}$. Необходимо следить за состоянием торцевого уплотнения насоса. При обнаружении течи воды через уплотнение, следует немедленно прекратить работу электронасоса и обратиться в сервисный центр. Наличие воды в электронасосе лишает права на гарантийный ремонт.

5. ПРИНЦИПЫ УСТАНОВКИ.

В системах, где требуется просто подача воды под давлением без автоматического управления работой насоса, достаточным будет использование насосов серий 3-5 GP без дополнительных устройств. Запускайте насос только после заливки всасывающего трубопровода водой. Заливка производится через заливную горловину.

ВНИМАНИЕ!

При монтаже всасывающего трубопровода необходимо обеспечить непрерывный уклон трубы от насоса к источнику водозабора не менее 1° для исключения скопления пузырьков воздуха и образования воздушных пробок (рис. 1).



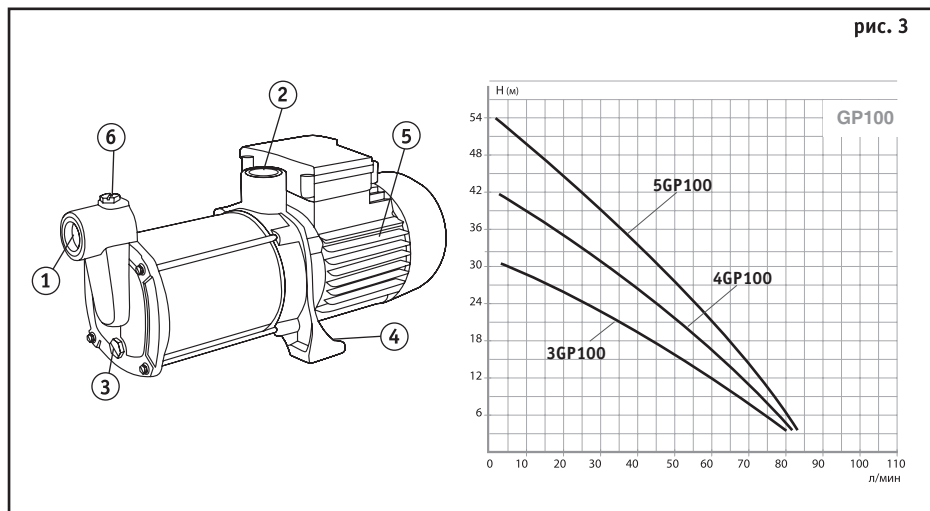
1. Фильтр грубой очистки с обратным клапаном. 2. Кран.
3. Тройник. 4. Заливная воронка.

6. КОМПЛЕКТНОСТЬ

серия	КОМПЛЕКТНОСТЬ
3GP100, 4GP100, 5GP100	Насос в сборе - 1 шт., ФУМ лента - 1 шт., руководство по эксплуатации - 1 шт., гарантийный талон - 1 шт., упаковка - 1 шт.
	Assembled pump - 1 pcs, PTFE tape - 1 pcs, manual - 1 pcs, warranty card - 1 pcs, package - 1 pcs.

7. ТЕХНИЧЕСКИЕ ХАРАКТЕРИСТИКИ GP100

рис. 3



1. Впускное отверстие. 2. Выпускное отверстие. 3. Дренажный винт. 4. Опора.
5. Электродвигатель. 6. Винт для выпуска воздуха.

Бытовые поверхностные насосы серии **GP100** рекомендованы для перекачивания чистой воды без абразивных взвесей и примесей; жидкостей не агрессивных к материалам, из которых сделан насос.

Предназначены для бытового водоснабжения и орошения.

МОДЕЛЬ	3GP100	4GP100	5GP100
Производительность, л/мин	80	82	84
Напор $P_{\text{макс}}$, м	32	42	52
Глубина всасывания, м	7	8	8
Мощность, Вт	600	750	900
Присоединительные размеры, дюйм	1"		
Скорость вращения двигателя, об/мин.	2850		
Питание	220 В, 50 Гц		
Создаваемое давление, бар	3,2	4,2	5,2
Максимальная температура перекачиваемой жидкости +40°C Максимальная температура окружающей среды +40°C			

8. ВОЗМОЖНЫЕ НЕИСПРАВНОСТИ И СПОСОБЫ ИХ УСТРАНЕНИЯ.

Неисправность	Причина	Устранение
Насос работает, но не качает воду.	Остатки воздуха во всасывающей системе после заполнения трубопровода водой.	Ослабьте винт для стравливания воздуха и ждите, пока не прекратится выход пузырьков воздуха и через винт потечёт вода.
	Подсос воздуха через соединения.	Проверьте все соединения на герметичность.
	Решётка приёмного клапана засорена; резиновая прокладка прилипла к основанию клапана.	Снимите решётку и очистите её от загрязнения.
При заливке электронасоса вода уходит из всасывающего трубопровода.	Обратный клапан пропускает воду.	Замените обратный клапан.
Электродвигатель не работает.	Нет напряжения, неисправен шнур питания.	Проверьте предохранитель и/или электрическую проводку на наличие неисправностей. Убедитесь в том, что провода к электродвигателю подключены к электродвигателю в соответствии со схемой зануления. Замена шнура питания производится только в гарантийной мастерской.
Электронасос включён, но прекратил работу.	Электродвигатель неисправен.	Проверьте электрические соединения.
	Сработала защита от перегрева.	Дайте насосу остыть и уменьшите нагрузку.
Электронасос уменьшил подачу воды.	Неисправен запорный вентиль.	Проверьте запорный вентиль.
	Увеличилось сопротивление в трубопроводе.	Уменьшите длину труб в системе так, чтобы длина всасывающей магистрали не превышала <i>максимального значения глубины всасывания модели</i> . Длина напорной магистрали не должна превышать <i>максимального значения напора модели</i> .

При появлении неисправностей не описанных в данной таблице обращайтесь в авторизованный сервисный центр.

ГАРАНТИИ ИЗГОТОВИТЕЛЯ

Завод гарантирует нормальную работу изделия в течение 12 месяцев с момента его продажи при условии соблюдения потребителем правил эксплуатации и ухода, предусмотренных настоящим руководством.

Срок службы изделия 5 лет.

Во избежание недоразумений убедительно просим Вас внимательно изучить Руководство по эксплуатации, условия гарантийных обязательств, проверить правильность заполнения гарантийного талона. Гарантийный талон действителен только при наличии правильно и четко указанных: модели, серийного номера изделия, даты продажи, четких печатей фирмы-продавца, подписи покупателя. Модель и серийный номер изделия должны соответствовать указанным в гарантийном талоне.

При нарушении этих условий, а так же в случае, когда данные, указанные в гарантийном талоне изменены, стерты или переписаны, гарантийный талон признается недействительным.

Настройка и установка (сборка, подключение и т.п.) изделия, описанные в документации, прилагаемой к нему, могут быть выполнены как самим пользователем, так и специалистами УСЦ соответствующего профиля и Фирм-продавцов (на платной основе). При этом лицо (организация), установившее изделие, несет ответственность за правильность и качество установки (настройки). Просим Вас обратить внимание на значимость правильной установки изделия, как для его надежной работы, так и для получения гарантийного и бесплатного сервисного обслуживания. Требуется от специалиста по установке внести все необходимые сведения об установке в гарантийный талон.

В случае выхода изделия из строя в течение гарантийного срока эксплуатации по вине изготовителя, владелец имеет право на бесплатный гарантийный ремонт при предъявлении верно заполненного гарантийного талона, изделие в заводской комплектации и упаковке в гарантийной мастерской либо в том месте, где оно было приобретено. Удовлетворение претензий потребителя из-за вины производителя производится в соответствии с законом РФ "О защите потребителей". При гарантийном ремонте срок гарантии продлевается на время ремонта и пересылки.

Под бесплатным сервисным обслуживанием понимается дополнительное обязательство Изготовителя по устранению недостатков (дефектов) изделия, возникших по вине Изготовителя, без взимания платы с покупателя (потребителя).

Для гарантийного ремонта или сервисного обслуживания принимаются только изделия в чистом, незагрязненном виде.

Гарантийный срок эксплуатации - 12 месяцев со дня продажи. При отсутствии в руководстве штампа с указанием даты продажи, гарантийный срок исчисляется с момента выпуска (окончательный срок гарантии определяется продавцом, но не может превышать 12 месяцев). Приобретая изделие, проверьте наличие в руководстве по эксплуатации гарантийных талонов, дающих право на бесплатный ремонт изделия во время гарантийного срока. Утеря гарантийного талона лишает права на гарантийный ремонт.

Гарантийный талон может быть изъят только механиком предприятия, осуществляющего гарантийный ремонт, и только при наличии дефектов в Вашем изделии. Требуется расписки механика предприятия об изъятии на корешке гарантийного талона.

Претензии не принимаются во всех случаях, указанных в гарантийном талоне, при отсутствии даты продажи и штампа магазина (подписи продавца) в данном руководстве по эксплуатации, отсутствии гарантийного талона.

Гарантия не распространяется на изделия с дефектами, возникшими в результате эксплуатации с нарушением требований руководства по эксплуатации, в том числе:

- работа с перегрузкой электродвигателя, механические повреждения в результате удара, падения и т.п.;
- неправильное подключение изделия к электрической сети, а так же несоответствие электрических параметров сети указанных в инструкции;
- использование воды неподходящего типа;
- повреждения в результате неправильного монтажа;
- несанкционированное фирмой изменение конструкции или неприемлемые комплектующие;
- повреждения, вызванные неисправными нестандартными и неприемлемыми расходными материалами и принадлежностями;
- повреждения в результате воздействия огня, агрессивных веществ и т.д., попадание жидкостей и посторонних предметов внутрь изделия, на механические повреждения (трещины, сколы и т.п.);
- повреждение шнура питания, отсутствие питающей вилки как и шнура;
- повреждения вызванные воздействием агрессивных средств и высоких температур, попаданием инородных предметов в вентиляционные решетки изделия (если таковые имеются), повреждения наступившие в результате неправильного хранения (коррозия металлических частей и т.д.) и транспортировки изделия как потребителем, так и торгующей организацией;
- использования изделия не по назначению или эксплуатации его предприятиями и организациями;
- на изделие имеющих следы вскрытия или ремонта вне гарантийной мастерской, с удаленными, стёртыми или измененными заводскими номерами (если они имеются), при появлении неисправности, вызванных действием непреодолимой силы (пожар, наводнение, удар молнии и т.д.).

Бесплатное сервисное обслуживание не распространяется на сменные и быстроизнашивающиеся принадлежности и приспособления указанные ниже, произошедших в следствие поломки изделия, естественный износ деталей (полная выработка ресурса, сильное внутреннее или внешнее загрязнение):

- НАСОСЫ - угольные щетки, зубчатые ремни, резиновые уплотнения, сальники, защитные кожухи, смазку и т.п.;
- СТИРАЛЬНЫЕ МАШИНЫ - шланг слива воды, шланг залива воды;
- ДУХОВЫЕ ШКАФЫ, МИКРОВОЛНОВЫЕ ПЕЧИ - тарелки, вертелы, решетки, блюда, противни, крышки, чистящие скребки и рассекатели конфорок;
- ПЫЛЕСОСЫ - шланги, трубки, щетки, насадки, пылесборники, фильтры;
- КОНДИЦИОНЕРЫ И КУХОННЫЕ ВЫТЯЖКИ - фильтры;
- МИКСЕРЫ И БЛЕНДЕРЫ - лопатки;
- ХЛЕБОПЕЧИ - ёмкость для замешивания, мерная ложка, мерный стакан;
- ЧАЙНИКИ - повреждения каких-либо стеклянных или хрупких компонентов изделия (если изделие разбито);
- Пульты дистанционного управления, элементы питания (батарейки), осветительные лампы;
- Ремни, шнуры для переноски, монтажные приспособления, инструменты, документацию, прилагаемую к изделию.

Наша компания не несет ответственность за возможный вред, прямо или косвенно нанесенный изделием людям, домашним животным, имуществу в случае, если это произошло в результате несоблюдения правил и условий эксплуатации, установки изделия; умысленных или неосторожных действий покупателя (потребителя) или третьих лиц. Не несет ответственность за возможный вред, прямо или косвенно нанесенный изделием соответствующего назначения, в результате потери, повреждения или изменения данных и информации.

Наша компания не несет ответственности за возможные расходы, связанные с монтажом и демонтажом гарантийного оборудования, а так же за ущерб, нанесенный другому оборудованию, находящемуся у потребителя, в результате неисправностей (или дефекта), возникших в гарантийный период.

Выполнение гарантийных обязательств предприятия-изготовителя производит ИП Чекалов С. В.
г. Пятигорск, проезд Суворовский, 1А; тел: 8 (8793) 39-97-84, 39-97-85, comfort.serv26@gmail.com.

СВИДЕТЕЛЬСТВО О ПРИЕМКЕ И ПРОДАЖЕ

Бытовой многоступенчатый центробежный насос «КОМФОРТ» соответствует требованиям нормативных документов:
ТР ТС 020/2011 «Электромагнитная совместимость технических средств».
ТР ТС 004/2011 «О безопасности низковольтного оборудования».

(Наименование предприятия торговли)

Дата продажи

(Заполняется продавцом)

Серийный номер*

(Заполняется продавцом)

Дата производства*: _____

*Дата производства указана на стикере (см. этикетку)

Месяц и год производства продукции указан в серийном номере на изделии.

Расшифровка серийного номера:

00 00 0000000
месяц год серийный номер изделия
производства производства

*Серийный номер указан на изделии (см.табличку с обратной стороны изделия)

Импортер:

ИП Чекалов С.В., г. Пятигорск, Суворовский проезд, 1 а.

тел: (8793) 39-97-84, 39-97-85, 8-938-303-70-37

Юридический адрес: г. Пятигорск, ул. Телефонная, 49.

Изготовитель: «Taizhou Leading Machinery Industry Co., Ltd»,

Add: Room 1002, Unit 1, Huazhong mansion, Taizhou city, Zhejiang, Китай.



ФИЛЬТР МАГИСТРАЛЬНЫЙ
модель: ФМ-1, ФМ-2, ФМ-2А

- Присоединительный размер - 1"х1"
- Прочное фильтрующее сито
- Спецключ и 2 штуцера в комплекте

ВЕСЫ ПЛАТФОРМЕННЫЕ
модель: ВПМ 150М, ВПМ 300М

- Функция тарирования
- Функция суммирования
- Дисплей общей стоимости - 6 цифр
- С кассовым интерфейсом



ВЕСЫ ТОРГОВЫЕ
модель ВПС 35

- Дисплей общей стоимости - 6 цифр
- До 50 часов автономной работы
- Чувствительность 10 г
- Встроенная батарея

ОПРЫСКИВАТЕЛЬ
модель ОГ-12

- Латунная телескопическая удочка
- Распыление воды, гербицидов, пестицидов, чистящих средств

ОПРЫСКИВАТЕЛЬ
модель ОЭМР-16

- Вольтметр
- Распыление воды, гербицидов, пестицидов, чистящих средств

ОПРЫСКИВАТЕЛЬ
модель «Жучек» 8

- Ремкомплект резиновых прокладок
- Распыление воды, гербицидов, пестицидов, чистящих средств

БРАНДСПОИТ-УДЛИНИТЕЛЬ
ДЛЯ ОПРЫСКИВАТЕЛЕЙ

- Телескопический брендспойт У-23 используется в комплекте с пневматическим или гидравлическим опрыскивателем



ГИДРАВЛИЧЕСКИЙ



ЭЛЕКТРИЧЕСКИЙ



ПНЕВМАТИЧЕСКИЙ



МОДЕЛЬ У-23

Компания Комфорт — лидер в области производства и оптовой продажи бытовой техники и оборудования на Юге России. На рынке ЮФО и СКФО мы предлагаем самый широкий модельный ряд такой техники как пылесосы, стиральные машины, газовые колонки, насосы для воды и садовые опрыскиватели под торговой маркой Комфорт.

По вопросам приобретения обращайтесь: г. Пятигорск, Суворовский проезд, 1 а.
тел. +7 99-111-111-90

Comfort-bt.ru region26@gmail.com