

Благодарим за выбор нашей продукции.
Перед применением насоса внимательно ознакомьтесь с руководством
по эксплуатации. Сохраните данное руководство для использования его в будущем.

GRANDFAR®

РУКОВОДСТВО ПО ЭКСПЛУАТАЦИИ

БЫТОВЫЕ МНОГОСТУПЕНЧАТЫЕ ПОВЕРХНОСТНЫЕ ЦЕНТРОБЕЖНЫЕ НАСОСЫ



Распространяется на модели:

- CHL4-40, CHL4-60, CHL8-40.
- CHJ12-30T, CHJ4-40, CHJ4-60, CHJ8-35.
- CHT8-50, CHT4-40, CHT4-60, CHT8-35, CHT12-25, CHT12-30T.



ВНИМАНИЕ!

Перед началом эксплуатации убедитесь в том, что насос правильно заземлён.
Не прикасайтесь к работающему насосу. Не эксплуатируйте насос без воды.



СОДЕРЖАНИЕ

1. Общие указания	3
2. Назначение	4
3. Монтаж	5
4. Техническое обслуживание и хранение	6
5. Принципы установки	6
6. Комплектность	7
7. Технические характеристики насосов серии СНЛ	8
8. Технические характеристики насосов серии СНЖ	9
9. Технические характеристики насосов серии СНТ	10
10. Возможные неисправности и способы их устранения	11

ВНИМАНИЕ!

Бытовые многоступенчатые поверхностные центробежные насосы указанные в настоящем руководстве по эксплуатации не предназначены для коммерческого использования. Не для контакта с пищевыми средами, не для использования в практике хозяйственно-питьевого водоснабжения.

1. ОБЩИЕ УКАЗАНИЯ.

Перед началом эксплуатации электронасоса, внимательно ознакомьтесь с руководством по эксплуатации. При покупке электронасоса проверьте комплектность электронасоса и его работоспособность. Требуйте отметку о дате продажи электронасоса в руководстве по эксплуатации и в гарантийных талонах. Претензии по недостающим запасным деталям от покупателей не принимаются.

Приобретенный вами электронасос может иметь некоторые отличия от настоящего руководства по эксплуатации.

Категорически запрещено подключать электронасос к электрической сети без заземления.

ВНИМАНИЕ!

Электронасос - сложный бытовой прибор, подключение насоса должно производиться специалистом. Владелец электронасоса обязан не реже 1 раза в год привлекать специалиста для осмотра состояния электропроводки электронасоса. Не предназначены для работы в агрессивной среде. Обмен между газом и жидкостью отсутствует. Включение электронасоса без заливки водой насосной части категорически запрещено. Это может привести к поломке.

Использование электронасоса для перекачки агрессивных жидкостей запрещено.

ТРЕБОВАНИЯ БЕЗОПАСНОСТИ:

- запрещается при установке электронасоса для перекачки воды из открытого водоема находиться в воде при работающем электронасосе.
- во избежание несчастных случаев не оставляйте работающий электронасос без присмотра.

ВНИМАНИЕ!

При наличии отметки торговой организации о дате продажи гарантийный срок исчисляется с момента продажи. При отсутствии отметки торговой организации о дате продажи гарантийный срок исчисляется с даты выпуска насоса.

Категорически запрещается:

- работа электронасоса без заземления;
- проверять на ощупь температуру нагрева электродвигателя.

Во избежание несчастных случаев электронасос при всех схемах установки должен быть надежно заземлен. Заземление можно осуществить голым стальным проводом диаметром не менее 6 мм. Один конец провода следует закрепить на электронасосе заземляющим винтом, а другой конец провода присоединить к заземлителю. В качестве заземлителя могут быть использованы:

- металлические трубы артезианских колодцев;
- металлические трубы зданий и сооружений (за исключением отопительной системы);
- вертикально забитые в землю стальные трубы или стержни (при применении труб толщина их стенок должна быть не менее 3,5 мм), стальные ленты, толщиной не менее 4 мм и площадью поперечного сечения 48 мм² или проволока диаметром 6 мм.

Расстояние от заземлителей до фундамента зданий и сооружений должно быть не менее 1,5 м. Верхнюю кромку труб и заземлителей из стальных лент необходимо располагать на глубину не менее 0,6 м.

Электронасос оборудован термозащитой, предназначенной для автоматического прекращения работы насоса в случае его перегрева.

2. НАЗНАЧЕНИЕ.

Бытовые центробежные электронасосы с радиальным потоком предназначены для перекачки чистой пресной воды без примесей из колодцев, открытых водоемов и скважин при следующих условиях:

- максимальная температура перекачиваемой воды до +104°C*;
- температура окружающей среды от +1°C до +40°C;
- относительная влажность воздуха до 95% при температуре +25°C;
- подключение осуществлено к электросети переменного тока 220/380 В, 50 Гц (допустимое отклонение напряжения не более 10%, отклонение частоты тока не более 5%);
- высота над уровнем моря не более 1000 м.

Для обеспечения безопасности электронасос имеет двойную изоляцию.

3. МОНТАЖ.

Перед тем, как приступить к монтажу электронасоса, необходимо выбрать подходящую схему установки и обеспечить защиту электронасоса от попадания воды в электродвигатель. Электронасос должен быть защищен от воздействия атмосферных осадков и прямых солнечных лучей.

Установите насос на твёрдой и ровной поверхности, обеспечьте достаточное пространство вокруг насоса для вентиляции двигателя и лёгкого доступа к насосу для его технического обслуживания. Закрепите насос при помощи болтов чтобы избежать вибрации. Насос должен быть установлен опорой вниз и полностью горизонтально для обеспечения правильной работы подшипников.

Всасывающий патрубок, оснащённый обратным клапаном, расположите под углом к впускному отверстию и погрузите его в воду на глубину не менее 0,2 м (расстояние до грунта должно превышать 0,5 м). Все соединения должны быть герметичны, поскольку даже небольшой подсос воздуха резко снижает производительность.

Допускается любое соединение всасывающего трубопровода с клапаном, обеспечивающее герметичность и не допускающее снижения размеров в сечении всасывающего трубопровода при работе электронасоса более, чем на 5%.

Подключение к электросети должно производиться специалистом с соблюдением всех требований техники безопасности. Розетка должна быть установлена под навесом на деревянный щит.

Остерегайтесь попадания воды в электродвигатель насоса - попадание воды в электродвигатель немедленно выводит его из строя.

Не допускается работа электронасоса при незаполненном рабочей жидкостью (водой) всасывающем трубопроводе. Для заполнения всасывающего трубопровода водой наполните насос и трубопровод через заправочное отверстие насоса при помощи воронки. После того, как вода полностью заполнит насосную часть закройте заправочное отверстие.

С увеличением протяженности нагнетательного трубопровода и числа колен увеличиваются потери (уменьшаются напор и производительность электронасоса).

При перекачке воды из открытого водоема (рис.1), колодца или скважины, для любого варианта исполнения, расстояние от дна водоема до приемного клапана должно быть не менее 0,5 м.

4. ТЕХНИЧЕСКОЕ ОБСЛУЖИВАНИЕ И ХРАНЕНИЕ.

Электронасос не требует специального обслуживания на протяжении всего ресурса. Срок службы насоса 5 лет. По истечении срока службы насоса продолжение эксплуатации изделия разрешается только при условии сохранении его работоспособности.

При необходимости гарантийного и послегарантийного ремонта электронасоса обращайтесь в специализированные сервисные центры, либо на место покупки изделия. Все узлы и детали должны собираться без подгонки и приложения значительных усилий.

В случае продолжительного бездействия насоса, а также длительном хранении (например, на время зимы) электронасос должен быть демонтирован и перемещён в сухое отапливаемое помещение для хранения.

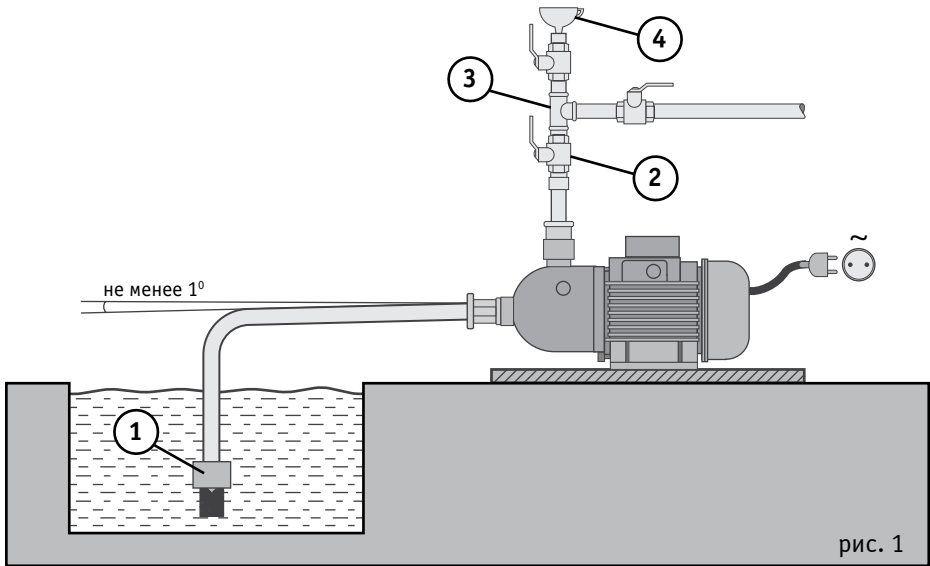
После хранения и транспортирования электронасоса при минусовых температурах, во избежание растрескивания пластмассовой оболочки шнура, необходимо выдержать электронасос в течение трёх часов при температуре $25 \pm 10^{\circ}\text{C}$. Необходимо следить за состоянием торцевого уплотнения насоса. При обнаружении течи воды через уплотнение, следует немедленно прекратить работу электронасоса и обратиться в сервисный центр. Наличие воды в электронасосе лишает права на гарантийный ремонт.

5. ПРИНЦИПЫ УСТАНОВКИ.

В системах, где требуется просто подача воды под давлением без автоматического управления работой насоса, достаточным будет использование насосов серий СНЛ, СНД, СНТ без дополнительных устройств. Запускайте насос только после заливки всасывающего трубопровода водой. Заливка производится через заливную горловину.

ВНИМАНИЕ!

При монтаже всасывающего трубопровода необходимо обеспечить непрерывный уклон трубы от насоса к источнику водозабора не менее 1° для исключения скопления пузырьков воздуха и образования воздушных пробок (рис. 1).

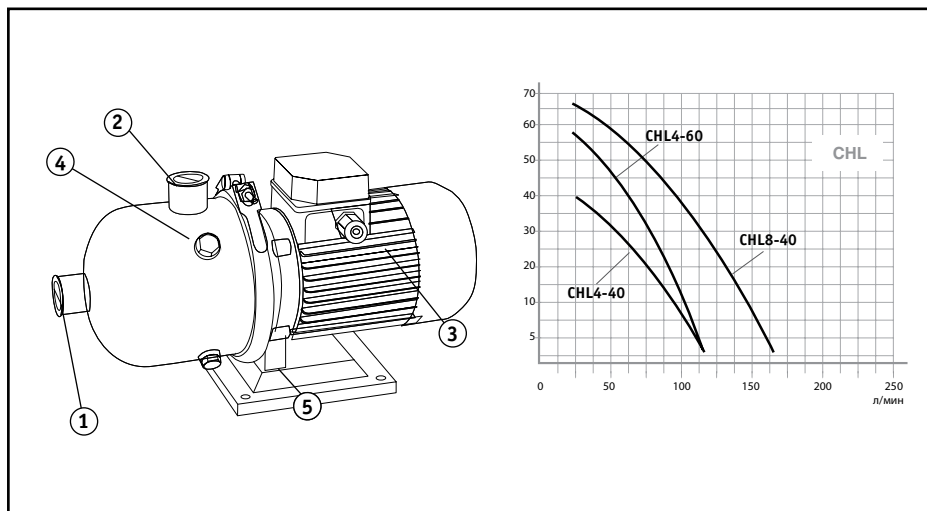


1. Фильтр грубой очистки с обратным клапаном. 2. Кран.
3. Тройник. 4. Заливная воронка.

6. КОМПЛЕКТНОСТЬ

серия	комплектность
СНЛ	Насос в сборе - 1 шт., руководство по эксплуатации - 1 шт., гарантийный талон - 1 шт., упаковка - 1 шт.
	Assembled pump - 1 pcs, manual - 1 pcs, warranty card - 1 pcs, package - 1 pcs.
СНЖ	Насос в сборе - 1 шт., руководство по эксплуатации - 1 шт., гарантийный талон - 1 шт., упаковка - 1 шт.
	Assembled pump - 1 pcs, manual - 1 pcs, warranty card - 1 pcs, package - 1 pcs.
СНТ	Насос в сборе - 1 шт., руководство по эксплуатации - 1 шт., гарантийный талон - 1 шт., упаковка - 1 шт.
	Assembled pump - 1 pcs, manual - 1 pcs, warranty card - 1 pcs, package - 1 pcs.

7. ТЕХНИЧЕСКИЕ ХАРАКТЕРИСТИКИ НАСОСОВ СЕРИИ CHL.



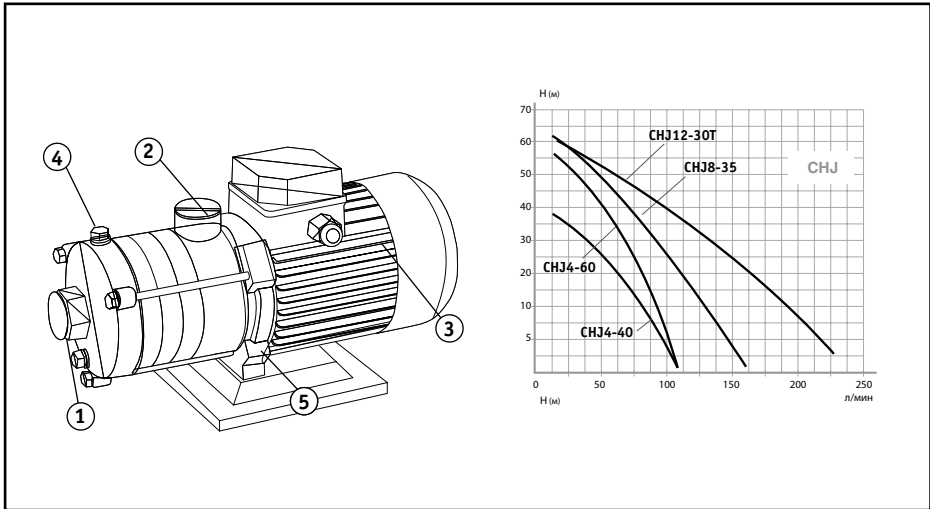
1. Впускное отверстие. 2. Выпускное отверстие. 3. Электродвигатель.
4. Винт для выпуска воздуха. 5. Опора.

Бытовые поверхностные насосы серии **CHL** рекомендованы для перекачивания чистой воды без абразивных взвесей и примесей; жидкостей не агрессивных к материалам, из которых сделан насос.

Предназначены для бытового водоснабжения и орошения.

МОДЕЛЬ	CHL4-40	CHL4-60	CHL8-40
Производительность, л/мин	117	117	167
Напор _{макс.} , м	38	58	68
Глубина всасывания, м	7		
Мощность, Вт	750	1100	2200
Присоединительные размеры, дюйм	1 1/4" x 1"		1 1/2" x 1 1/2"
Скорость вращения двигателя, об/мин.	2850		
Питание	220 В, 50 Гц		
Создаваемое давление, бар	3,8	5,8	6,8
Максимальная температура перекачиваемой жидкости +104°C Максимальная температура окружающей среды +40°C			

8. ТЕХНИЧЕСКИЕ ХАРАКТЕРИСТИКИ НАСОСОВ СЕРИИ СНЈ



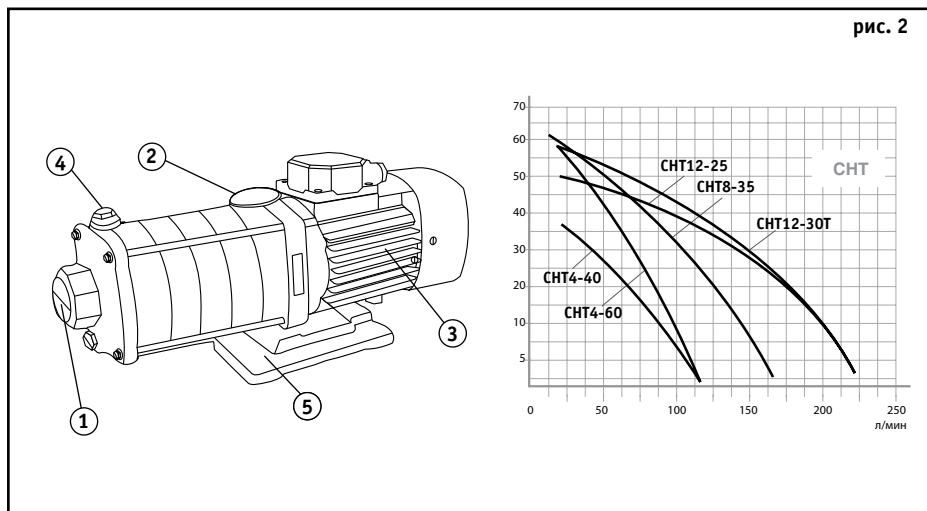
1. Впускное отверстие. 2. Выпускное отверстие. 3. Электродвигатель.
4. Винт для выпуска воздуха. 5. Опора.

Бытовые поверхностные насосы серии **СНЈ** рекомендованы для перекачивания чистой воды без абразивных взвесей и примесей; жидкостей не агрессивных к материалам, из которых сделан насос.

Предназначены для бытового водоснабжения и орошения.

МОДЕЛЬ	СНЈ12-30Т	СНЈ4-40	СНЈ4-60	СНЈ8-35
Производительность, л/мин	233	117	117	167
Напор _{макс.} , м	60	38	58	62
Глубина всасывания, м	7			
Мощность, Вт	3000	750	1100	2200
Присоединительные размеры, дюйм	1 1/2" x 1 1/2"		1 1/4" x 1"	1 1/2" x 1 1/2"
Скорость вращения двигателя, об/мин.	2850			
Питание	380 В, 50 Гц	220 В, 50 Гц		
Создаваемое давление, бар	6	3,8	5,8	6,2
Максимальная температура перекачиваемой жидкости +104°C Максимальная температура окружающей среды +40°C				

9. ТЕХНИЧЕСКИЕ ХАРАКТЕРИСТИКИ НАСОСОВ СЕРИИ СНТ.



1. Впускное отверстие. 2. Выпускное отверстие. 3. Электродвигатель.
4. Винт для выпуска воздуха. 5. Опора.

Бытовые поверхностные насосы серии **СНТ** рекомендован для перекачивания чистой воды без абразивных взвесей и примесей; жидкостей не агрессивных к материалам, из которых сделан насос. Предназначены для бытового водоснабжения и орошения.

МОДЕЛЬ	СНТ4-40	СНТ4-60	СНТ8-35	СНТ12-25	СНТ12-30Т
Производительность, л/мин	117	117	167	233	233
Напор $P_{\text{макс.}}$, м	38	58	62	50	58
Глубина всасывания, м	7				
Мощность, Вт	750	1100	2200	2200	3000
Присоединительные размеры, дюйм	1 1/4" x 1"		1 1/2" x 1 1/4"	1 1/2" x 1 1/2"	
Скорость вращения двигателя, об/мин.	2850				
Питание	220 В, 50 Гц				380 В, 50 Гц
Создаваемое давление, бар	3,8	5,8	6,2	5	5,8
Максимальная температура перекачиваемой жидкости +104°C					
Максимальная температура окружающей среды +40°C					

10. ВОЗМОЖНЫЕ НЕИСПРАВНОСТИ И СПОСОБЫ ИХ УСТРАНЕНИЯ.

Неисправность	Причина	Устранение
Насос работает, но не качает воду.	Остатки воздуха во всасывающей системе после заполнения трубопровода водой.	Ослабьте винт для стравливания воздуха и ждите, пока не прекратится выход пузырьков воздуха и через винт потечёт вода.
	Подсос воздуха через соединения.	Проверьте все соединения на герметичность.
	Решётка приёмного клапана засорена; резиновая прокладка прилипла к основанию клапана.	Снимите решётку и очистите её от загрязнений.
При заливке электронасоса вода уходит из всасывающего трубопровода.	Обратный клапан пропускает воду.	Замените обратный клапан.
Электродвигатель не работает.	Нет напряжения, неисправен шнур питания.	Проверьте предохранитель и/или электрическую проводку на наличие неисправностей. Убедитесь в том, что провода к электродвигателю подключены к электродвигателю в соответствии со схемой зануления. Замена шнура питания производится только в гарантийной мастерской.
Электронасос включён, но прекратил работу.	Электродвигатель неисправен.	Проверьте электрические соединения.
	Сработала защита от перегрева.	Дайте насосу остыть и уменьшите нагрузку.
Электронасос уменьшил подачу воды.	Неисправен запорный вентиль.	Проверьте запорный вентиль.
	Увеличилось сопротивление в трубопроводе.	Уменьшите длину труб в системе так, чтобы длина всасывающей магистрали не превышала <i>максимального значения глубины всасывания модели</i> . Длина напорной магистрали не должна превышать <i>максимального значения напора модели</i> .

При появлении неисправностей не описанных в данной таблице обращайтесь в авторизованный сервисный центр.

ГАРАНТИЙНЫЕ ОБЯЗАТЕЛЬСТВА.

1. Гарантийный срок эксплуатации насоса - 12 месяцев со дня продажи. Срок службы насоса до 10 лет, при условии неукоснительного следования всем требованиям изложенным в данном руководстве по эксплуатации.

2. В случае выхода насоса из строя в течение гарантийного срока эксплуатации по вине изготовителя, владелец имеет право на бесплатный гарантийный ремонт при предъявлении верно заполненного гарантийного талона, насоса в заводской комплектации и упаковке в гарантийной мастерской либо в том месте, где он был приобретен. Удовлетворение претензий потребителя из-за вины производителя производится в соответствии с законом РФ "О защите прав потребителей". При гарантийном ремонте срок гарантии продлевается на время ремонта и пересылки.

3. Гарантийный срок эксплуатации - 12 месяцев со дня продажи. При отсутствии в руководстве штампа с указанием даты продажи, гарантийный срок исчисляется с момента выпуска (окончательный срок гарантии определяется продавцом, но не может превышать 12 месяцев).

4. Гарантийный срок хранения - 12 месяцев.

5. Претензии не принимаются во всех случаях, указанных в гарантийном талоне, при отсутствии даты продажи и штампа магазина (росписи продавца) в данном руководстве по эксплуатации, отсутствии гарантийного талона.

6. Гарантия не распространяется на насосы с дефектами, возникшими в результате эксплуатации с нарушением требований руководства по эксплуатации, в том числе:

- работа с перегрузкой электродвигателя, механические повреждения в результате удара, падения и т.п.;
- повреждения в результате воздействия огня, агрессивных веществ и т.д., попадание жидкостей и посторонних предметов внутрь изделия, на механические повреждения (трещины, сколы и т.п.);
- повреждение силового кабеля;
- повреждения вызванные воздействием агрессивных средств и высоких температур, попаданием инородных предметов в вентиляционные решетки насоса, повреждения наступившие в результате неправильного хранения (коррозия металлических частей и т.д.);
- на быстроизнашивающиеся части (угольные щетки, зубчатые ремни, резиновые уплотнения, сальники, защитные кожухи, смазку и т.п.);
- сменные и быстроизнашивающиеся принадлежности и приспособления, за исключением случаев повреждений вышеперечисленных частей, произошедших в следствие поломки насоса в силу производственного брака, естественный износ деталей насоса (полная выработка ресурса, сильное внутреннее или внешнее загрязнение);
- на насос имеющий следы вскрытия или ремонта вне гарантийной мастерской, с удалёнными, стёртыми или изменёнными заводскими номерами (если они имеются), при появлении неисправностей, вызванных действием непреодолимой силы (пожар, наводнение, удар молнии и т.д.).

Выполнение гарантийных обязательств предприятия-изготовителя производит

ИП Чекалов С.В. , г.Пятигорск, проезд Суворовский, 1А; тел: 8 (8793) 39-97-84, 39-95-85

Бытовой многоступенчатый поверхностный центробежный насос должен храниться в закрытом помещении с естественной вентиляцией в нормальных условиях (в окружающей среде должны отсутствовать агрессивные вещества и пыль, температура окружающей среды должна быть от 0 °С до 40 °С, относительная влажность воздуха не должна превышать 85%, толчки и вибрация оборудования недопустимы).

Срок хранения бытового многоступенчатого поверхностного центробежного насоса при соблюдении условий хранения неограничен. Срок службы бытового многоступенчатого поверхностного центробежного насоса (при соблюдении правил транспортировки, условий хранения, требований по установке и техническому обслуживанию) не менее 10 лет.

Утилизация электронных частей и материалов не должна происходить вместе с другими бытовыми отходами. Для предотвращения возможного причинения ущерба окружающей среде или здоровью человека соблюдайте действующие местные правила при утилизации.

По всем вопросам по утилизации обращайтесь в соответствующую коммунальную службу.

РЕГИОНАЛЬНЫЕ ДИСТРИБЬЮТОРЫ КОМПАНИИ «COMFORT»

Республика Северная Осетия - Алания	
г. Владикавказ	ИП Туаев +79618236141 vlad_group@mail.ru
Краснодарский край	
г. Краснодар	ООО «Комфорт-Краснодар» +79280051056 mik-slavnov@yandex.ru
г. Краснодар	ИП Засылкин А.Ю., Domtechnosad.ru +79189990399, +78612322501, +78612328894
г. Крототкин	ИП Атанян, «Белый медведь» +79181121119
Волгоградская область	
г. Волгоград	ИП Афанасьев +79616630404 aafanasev@rambler.ru
Республика Дагестан	
г. Махачкала	+79884449993
Ставропольский край	
г. Пятигорск	ИП Чекалов, рынок «ГриС», пав. №80 +79188001178
г. Пятигорск	Официальный дистрибьютор и Сервис партнёр БИО-ГИДРАВЛИКА ТЦ Грис +79283274443, +79624475616 Асланян Армен Артушович

СВИДЕТЕЛЬСТВО О ПРИЕМКЕ И ПРОДАЖЕ

Бытовой центробежный насос «GRANDFAR» соответствует требованиям нормативных документов:
ТР ТС 020/2011 «Электромагнитная совместимость технических средств».
ТР ТС 004/2011 «О безопасности низковольтного оборудования».

(Наименование предприятия торговли)

Дата продажи

(Заполняется продавцом)

Серийный номер*

(Заполняется продавцом)

Дата производства*: _____

*Дата производства указана на стикере (см. этикетку)

Месяц и год производства продукции указан в серийном номере на изделии.

Расшифровка серийного номера:

00 00 00000000
месяц год серийный номер изделия
производства производства

*Серийный номер указан на изделии (см.табличку с обратной стороны изделия)

Импортер:

ИП Чекалов С.В., г. Пятигорск, Суворовский проезд, 1 а.
тел: (8793) 39-97-84, 39-97-85, 8-938-303-70-37
Юридический адрес: г. Пятигорск, ул. Телефонная, 49.

Изготовитель: «Taizhou Leading Machinery Industry Co., Ltd»,
Add: Room 1002, Unit 1, Huazhong mansion,
Taizhou city, Zhejiang, Китай.



ФИЛЬТР МАГИСТРАЛЬНЫЙ
модель: ФМ-1, ФМ-2, ФМ-2А

- Присоединительный размер - 1"х1"
- Прочное фильтрующее сито
- Спецключ и 2 штуцера в комплекте

ВЕСЫ ПЛАТФОРМЕННЫЕ
модель: ВПМ 150М, ВПМ 300М

- Функция тарирования
- Функция суммирования
- Дисплей общей стоимости - 6 цифр
- С кассовым интерфейсом



ВЕСЫ ТОРГОВЫЕ
модель ВПС 35

- Дисплей общей стоимости - 6 цифр
- До 50 часов автономной работы
- Чувствительность 10 г
- Встроенная батарея

ОПРЫСКИВАТЕЛЬ
модель ОГ-12

- Латунная телескопическая удочка
- Распыление воды, гербицидов, пестицидов, чистящих средств

ОПРЫСКИВАТЕЛЬ
модель ОЭМР-16

- Вольтметр
- Распыление воды, гербицидов, пестицидов, чистящих средств

ОПРЫСКИВАТЕЛЬ
модель «Жучок» 8

- Ремкомплект резиновых прокладок
- Распыление воды, гербицидов, пестицидов, чистящих средств

БРАНДСПОЙТ-УДЛИНИТЕЛЬ
ДЛЯ ОПРЫСКИВАТЕЛЕЙ

- Телескопический брандспойт У-23 используется в комплекте с пневматическим или гидравлическим опрыскивателем



ГИДРАВЛИЧЕСКИЙ



ЭЛЕКТРИЧЕСКИЙ



ПНЕВМАТИЧЕСКИЙ



модель
У-23

Компания Комфорт — лидер в области производства и оптовой продажи бытовой техники и оборудования на Юге России. На рынке ЮФО и СКФО мы предлагаем самый широкий модельный ряд такой техники как пылесосы, стиральные машины, газовые колонки, насосы для воды и садовые опрыскиватели под торговой маркой Комфорт. По вопросам приобретения обращайтесь: г. Пятигорск, Суворовский проезд, 1 а. тел: (8793) 39-97-84, 39-97-85, 8-938-303-70-37.