



Благодарим за выбор нашей продукции.

Перед применением насоса внимательно ознакомьтесь с руководством по эксплуатации. Сохраните данное руководство для использования его в будущем.

РУКОВОДСТВО ПО ЭКСПЛУАТАЦИИ

# БЫТОВОЙ ПОВЕРХНОСТНЫЙ НАСОС



## модели

## АСm110B2, АСm150B2, ХGm1/A, ХGm1/B



**ВНИМАНИЕ!**

Перед началом эксплуатации убедитесь в том, что насос правильно заземлён.

Не прикасайтесь к работающему насосу. Не эксплуатируйте насос без воды.

## СОДЕРЖАНИЕ

1. Общие указания .....	2
2. Назначение .....	3
3. Монтаж .....	3
4. Техническое обслуживание и хранение .....	4
5. Принципы установки .....	4
6. Иллюстрации по установке и техническому обслуживанию .....	5
7. Комплектность .....	6
8. Технические характеристики насосов серии АСm.....	7
9. Технические характеристики насосов серии ХGm .....	8
10. Возможные неисправности и способы их устранения .....	9

## 1. ОБЩИЕ УКАЗАНИЯ.

Перед началом эксплуатации электронасоса, внимательно ознакомьтесь с руководством по эксплуатации. При покупке электронасоса проверьте комплектность электронасоса и его работоспособность. Требуется отметка о дате продажи электронасоса в руководстве по эксплуатации и в гарантийном талоне. Претензии по недостающим запасным деталям от покупателей не принимаются.

Приобретенный вами электронасос может иметь некоторые отличия от настоящего руководства по эксплуатации.

Категорически запрещено подключать электронасос к электрической сети без заземления.

### **ВНИМАНИЕ!**

*Электронасос - сложный бытовой прибор, подключение насоса должно производиться специалистом. Владелец электронасоса обязан не реже 1 раза в год привлекать специалиста для осмотра состояния электропроводки электронасоса. Не предназначены для работы в агрессивной среде. Обмен между газом и жидкостью отсутствует. Включение электронасоса без заливки водой насосной части категорически запрещено. Это может привести к поломке.*

*Использование электронасоса для перекачки агрессивных жидкостей запрещено.*

### **ТРЕБОВАНИЯ БЕЗОПАСНОСТИ:**

- запрещается при установке электронасоса для перекачки воды из открытого водоема находиться в воде при работающем электронасосе.
- во избежание несчастных случаев не оставляйте работающий электронасос без присмотра.

### **ВНИМАНИЕ!**

*При наличии отметки торговой организации о дате продажи гарантийный срок исчисляется с момента продажи. При отсутствии отметки торговой организации о дате продажи гарантийный срок исчисляется с даты выпуска насоса.*

Категорически запрещается:

- работа электронасоса без заземления;

- проверять на ощупь температуру нагрева электродвигателя.

Во избежание несчастных случаев электронасос при всех схемах установки должен быть надежно заземлен. Заземление можно осуществить голым стальным проводом диаметром не менее 6 мм. Один конец провода следует закрепить на электронасосе заземляющим винтом, а другой конец провода присоединить к заземлителю. В качестве заземлителя могут быть использованы:

- металлические трубы артезианских колодцев;
- металлические трубы зданий и сооружений (за исключением отопительной системы);
- вертикально забитые в землю стальные трубы или стержни (при применении труб толщина их стенок должна быть не менее 3,5 мм), стальные ленты, толщиной не менее 4 мм и площадью поперечного сечения 48 мм<sup>2</sup> или проволока диаметром 6 мм.

Расстояние от заземлителей до фундамента зданий и сооружений должно быть не менее 1,5 м. Верхнюю кромку труб и заземлителей из стальных лент необходимо располагать на глубину не менее 0,6 м.

Электронасос оборудован термозащитой, предназначенной для автоматического прекращения работы насоса в случае его перегрева.

- Не используйте станцию с поврежденным шнуром питания или вилкой.
- Не отсоединяйте вилку от розетки и не удлиняйте электрический кабель путем сращивания.
- Не ремонтируйте и не обслуживайте станцию, подключенную к сети.
- Не переносите, не подвешивайте и не поднимайте станцию за электрический кабель.
- Не эксплуатируйте станцию при высоком или низком напряжении.
- Не включайте станцию в сеть с неисправным электродвигателем.
- Не перекачивайте взрывоопасные, легко воспламеняющиеся, химически агрессивные жидкости.
- Не перекачивайте воду с песком, грязью, камнями.
- Не эксплуатируйте станцию без воды.
- Не допускайте замерзания воды в корпусе насоса станции и в гидроаккумуляторе.
- Если в качестве напорного трубопровода используется шланг или напорный шланг, не допускайте его изгибов и поворотов.
- Вся ответственность за безопасную эксплуатацию и поддержание установки в рабочем состоянии.
- Ответственность за состояние насоса, несет владелец насоса.
- Несоблюдение инструкций, приведенных в данном руководстве, может привести к: пожару, ожогам, поражению электрическим током, материальному ущербу и другим неприятностям.

## 2. НАЗНАЧЕНИЕ.

Бытовые центробежные электронасосы с радиальным потоком предназначены для перекачки чистой пресной воды без примесей из колодцев, открытых водоемов и скважин при следующих условиях:

- максимальная температура перекачиваемой воды до +60°C;
- температура окружающей среды от +1°C до +40°C;
- относительная влажность воздуха до 95% при температуре +25°C;
- подключение осуществлено к электросети переменного тока 220 В, 50 Гц (допустимое отклонение напряжения не более 10%, отклонение частоты тока не более 5%);
- высота над уровнем моря не более 1000 м.

Для обеспечения безопасности электронасос имеет двойную изоляцию.

## 3. МОНТАЖ.

Перед тем, как приступить к монтажу электронасоса, необходимо выбрать подходящую схему установки и обеспечить защиту электронасоса от попадания воды в электродвигатель. Электронасос должен быть защищен от воздействия атмосферных осадков и прямых солнечных лучей.

Установите насос на твердой и ровной поверхности, обеспечьте достаточное пространство вокруг насоса для вентиляции двигателя и лёгкого доступа к насосу для его технического обслуживания. Закрепите насос при помощи болтов чтобы избежать вибрации. Насос должен быть установлен опорой вниз и полностью горизонтально для обеспечения правильной работы подшипников.

Всасывающий патрубок, оснащённый обратным клапаном, расположите под углом к впускному отверстию и погрузите его в воду на глубину не менее 0,2 м (расстояние до грунта должно превышать 0,5 м). Все соединения должны быть герметичны, поскольку даже небольшой подсос воздуха резко снижает производительность.

Допускается любое соединение всасывающего трубопровода с клапаном, обеспечивающее герметичность и не допускающее снижения размеров в сечении всасывающего трубопровода при работе электронасоса более, чем на 5%.

Подключение к электросети должно производиться специалистом с соблюдением всех требований техники безопасности. Розетка должна быть установлена под навесом на деревянный щит.

Остерегайтесь попадания воды в электродвигатель насоса - попадание воды в электродвигатель немедленно выводит его из строя.

Не допускается работа электронасоса при незаполненном рабочей жидкостью (водой) всасывающем трубопроводе. Для заполнения всасывающего трубопровода водой наполните насос и трубопровод через заправочное отверстие насоса при помощи воронки. После того, как вода полностью заполнит насосную часть закройте заправочное отверстие.

С увеличением протяженности нагнетательного трубопровода и числа колен увеличиваются потери (уменьшаются напор и производительность электронасоса).

При перекачке воды из открытого водоема (рис.1), колодца или скважины, для любого варианта исполнения, расстояние от дна водоема до приемного клапана должно быть не менее 0,5 м.

## 4. ТЕХНИЧЕСКОЕ ОБСЛУЖИВАНИЕ И ХРАНЕНИЕ.

Электронасос не требует специального обслуживания на протяжении всего ресурса. Срок службы насоса 5 лет. По истечении срока службы насоса продолжение эксплуатации изделия разрешается только при условии сохранения его работоспособности.

При необходимости гарантийного и послегарантийного ремонта электронасоса обращайтесь в специализированные сервисные центры, либо на место покупки изделия. Все узлы и детали должны собираться без подгонки и приложения значительных усилий.

В случае продолжительного бездействия насоса, а также длительном хранении (например, на время зимы) электронасос должен быть демонтирован и перемещён в сухое отапливаемое помещение для хранения.

После хранения и транспортирования электронасоса при минусовых температурах, во избежание растрескивания пластмассовой оболочки шнура, необходимо выдержать электронасос в течение трёх часов при температуре  $25 \pm 10^{\circ}\text{C}$

Необходимо следить за состоянием торцевого уплотнения насоса. При обнаружении течи воды через уплотнение, следует немедленно прекратить работу электронасоса и обратиться в сервисный центр. Наличие воды в электронасосе лишает права на гарантийный ремонт.

## 5. ПРИНЦИПЫ УСТАНОВКИ.

В системах, где требуется просто подача воды под давлением без автоматического управления работой насоса, достаточным будет использование данных насосов без дополнительных устройств.

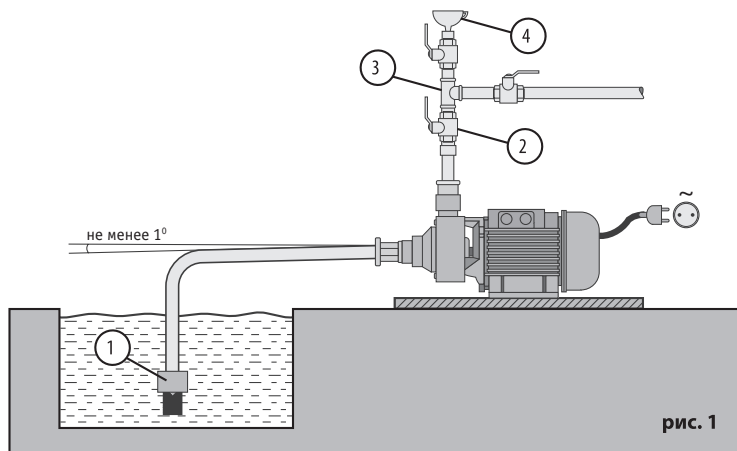
Запускайте насос только после заливки всасывающего трубопровода водой. Заливка производится через заливную горловину.

**ВНИМАНИЕ!**

При монтаже всасывающего трубопровода необходимо обеспечить непрерывный уклон трубы от насоса к источнику водозабора не менее  $1^\circ$  для исключения скопления пузырьков воздуха и образования воздушных пробок (рис. 1).

**6. ИЛЛЮСТРАЦИИ ПО УСТАНОВКЕ И ТЕХНИЧЕСКОМУ ОБСЛУЖИВАНИЮ.**

1) Рис. А: Электрический насос должен быть установлен в сухом, хорошо проветриваемом помещении при температуре окружающей среды не более  $40^\circ\text{C}$ . Закрепить насос на твердой и плоской поверхности с помощью подходящих болтов, во избежание вибраций.



1. Фильтр грубой очистки с обратным клапаном; 2. Кран; 3. Тройник; 4. Заливная воронка.

2) Рис. В: Впускная труба должна находиться под небольшим углом по отношению к входной части, во избежание образования воздушных пробок.

3) Рис. С: Трубы должны всегда устанавливаться с использованием соответствующих кронштейнов, во избежание передачи нагрузки на корпус насоса.

4) Рис. D: Технические характеристики, указанные на заводской табличке электрического насоса и значения расчетной нагрузки являются одинаковыми.

5) Рис. E: Убедитесь, что трехфазный электрический насос вращается по часовой стрелке, определить это можно со стороны вентилятора электродвигателя, перекинуть две фазы между собой в случае вращения против часовой стрелки.

6) Рис. F: Полностью заполнить электрический насос чистой водой перед включением. Воду следует влить через заливную пробку насоса.

7) Рис. G: При наличии риска замерзания, слить воду из электрического насоса через сливную пробку в нижней части корпуса насоса, не забудьте о том что его необходимо заполнить перед следующим запуском; проверяйте состояние всасывающего клапана на регулярной основе, содержите его чистым; в случае если электрический насос не используется в течение длительного периода времени (например, зимой), рекомендуется слить воду, полностью сполоснуть чистой водой и хранить в сухом месте.

8) Рис. H: Если вал не вращается свободно, разъединить при помощи отвертки вставив его в специальное гнездо. Если этого не достаточно для решения проблемы, снять корпус насоса, открутив соответствующие крепежные болты, тщательно очистить и удалить любые покрытия ржавчины.

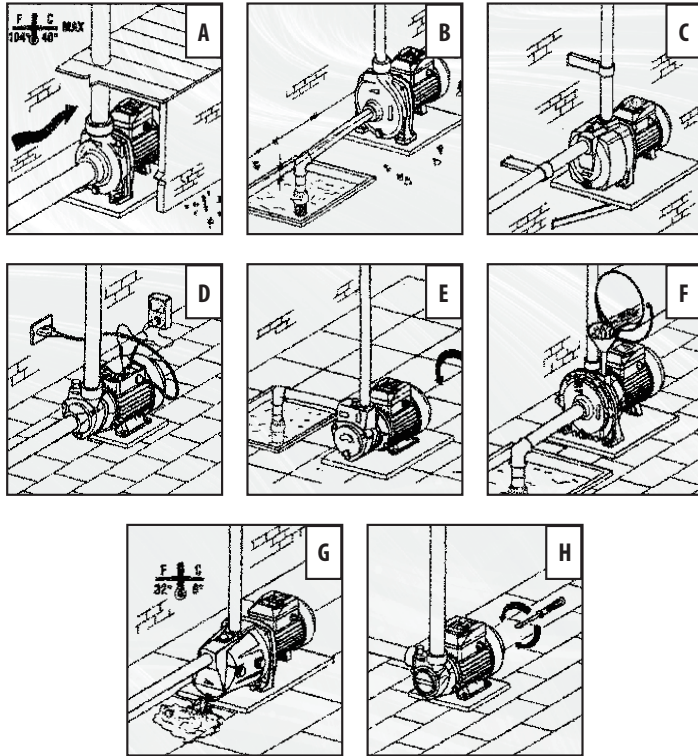


рис. 2

## 7. КОМПЛЕКТНОСТЬ.

серия	КОМПЛЕКТНОСТЬ
1WZB, CPm, SGJW, QB,	Насос в сборе - 1 шт., руководство по эксплуатации - 1 шт., гарантийный талон - 1 шт., упаковка - 1 шт.
2-5CPm, JSWm	Assembled pump - 1 pcs, manual - 1 pcs, warranty card - 1 pcs, package - 1 pcs.

### ВНИМАНИЕ!

Бытовые насосы указанные в настоящем руководстве по эксплуатации не предназначены для коммерческого использования.

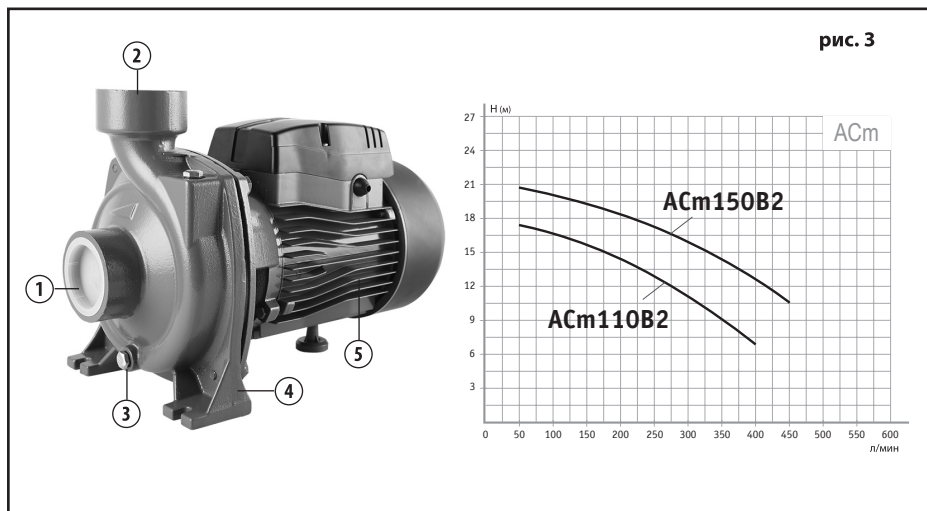
Не для контакта с пищевыми средами, не для использования в практике хозяйственно-питьевого водоснабжения.

Насос должен храниться в закрытом помещении с естественной вентиляцией в нормальных условиях (в окружающей среде должны отсутствовать агрессивные вещества и пыль, температура окружающей среды должна быть от 0 °C до 40 °C, относительная влажность воздуха не должна превышать 85%, толчки и вибрация оборудования недопустимы). Срок хранения насоса при соблюдении условий хранения неограничен. Срок службы (при соблюдении правил транспортировки, условий хранения, требований по установке и техническому обслуживанию) не менее 5 лет.

Утилизация электронных частей и материалов не должна происходить вместе с другими бытовыми отходами. Для предотвращения возможного причинения ущерба окружающей среде или здоровью человека соблюдайте действующие местные правила при утилизации.

По всем вопросам по утилизации обращайтесь в соответствующую коммунальную службу.

## 8. ТЕХНИЧЕСКИЕ ХАРАКТЕРИСТИКИ НАСОСОВ СЕРИИ АСм.



1. Впускное отверстие. 2. Выпускное отверстие. 3. Дренажный винт. 4. Опора.  
5. Электродвигатель.

Центробежный насос **АСм** в основном используется для перекачивания жидкостей в сельском хозяйстве, животноводстве, а также для бытового водоснабжения и орошения и т.д.

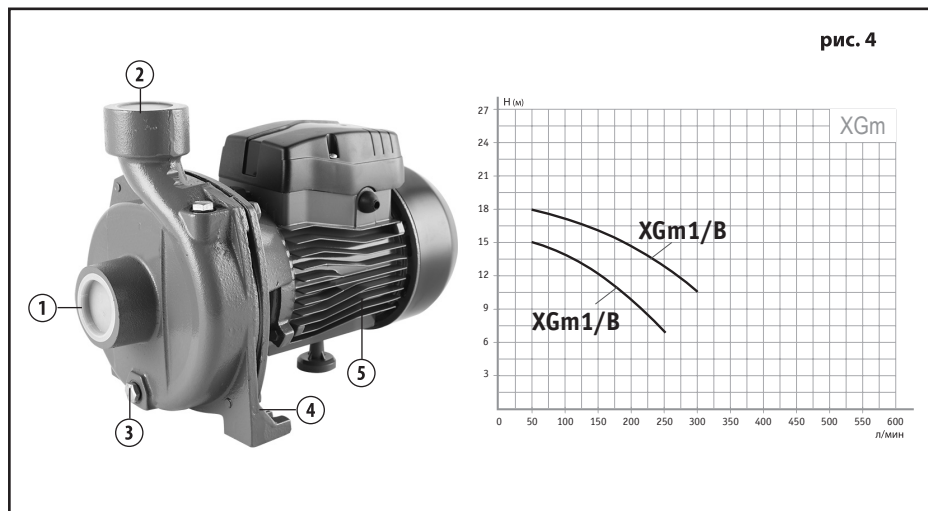
Основными характеристиками этого насоса является высокая производительность и низкий напор.

Данный центробежный насосный агрегат подходит для чистой воды с небольшим количеством примесей, а также для неагрессивных жидкостей.

Его следует размещать в закрытых помещениях либо в местах, защищенных от атмосферного воздействия на них.

МОДЕЛЬ	АСм110B2	АСм150B2
Производительность, л/мин	450	500
Напор <sub>макс.</sub> , м	18	22
Глубина всасывания, м	8	
Мощность, Вт	1100	1500
Присоединительные размеры, дюйм	2"х 2"	
Скорость вращения двигателя, об/мин.	2850	
Питание	220 В, 50 Гц	
Класс защиты / Класс изоляции	IP53/ В	
Обмотка электродвигателя	медь	
Создаваемое давление, бар	1,8	2,2
Максимальная температура перекачиваемой жидкости +60°C		
Максимальная температура окружающей среды +40°C		

## 9. ТЕХНИЧЕСКИЕ ХАРАКТЕРИСТИКИ НАСОСОВ СЕРИИ XGm.



1. Впускное отверстие. 2. Выпускное отверстие. 3. Дренажный винт. 4. Опора.  
5. Электродвигатель.

Центробежный насос **XGm** в основном используется для перекачивания жидкостей в сельском хозяйстве, животноводстве, а также для бытового водоснабжения и орошения и т.д.

Основными характеристиками этого насоса является высокая производительность и низкий напор.

Данный центробежный насосный агрегат подходит для чистой воды с небольшим количеством примесей, а также для неагрессивных жидкостей.

Его следует размещать в закрытых помещениях либо в местах, защищенных от атмосферного воздействия на них.

МОДЕЛЬ	XGm1/A	XGm1/B
Производительность, л/мин	300	250
Напор <sub>макс.</sub> , м	18	15
Глубина всасывания, м	8	
Мощность, Вт	750	550
Присоединительные размеры, дюйм	1,5"х 1,5"	
Скорость вращения двигателя, об/мин.	2850	
Питание	220 В, 50 Гц	
Класс защиты / Класс изоляции	IP53/В	
Обмотка электродвигателя	медь	
Создаваемое давление, бар	1,8	1,5
Максимальная температура перекачиваемой жидкости +60°C		
Максимальная температура окружающей среды +40°C		

## 10. ВОЗМОЖНЫЕ НЕИСПРАВНОСТИ И СПОСОБЫ ИХ УСТРАНЕНИЯ.

Неисправность	Причина	Устранение
Насос работает, но не качает воду.	Остатки воздуха во всасывающей системе после заполнения трубопровода водой.	Ослабьте винт для стравливания воздуха и ждите, пока не прекратится выход пузырьков воздуха и через винт потечёт вода.
	Подсос воздуха через соединения.	Проверьте все соединения на герметичность.
	Решётка приёмного клапана засорена: резиновая прокладка прилипла к основанию клапана.	Снимите решётку и очистите её от загрязнений.
При заливке электронасоса вода уходит из всасывающего трубопровода.	Обратный клапан пропускает воду.	Замените обратный клапан.
Электродвигатель не работает.	Нет напряжения, неисправен шнур питания.	Проверьте предохранитель и/или электрическую проводку на наличие неисправностей. Убедитесь в том, что провода к электродвигателю подключены к электродвигателю в соответствии со схемой зачужения. Замена шнура питания производится только в гарантийной мастерской.
Электронасос включён, но прекратил работу.	Электродвигатель неисправен.	Проверьте электрические соединения.
	Сработала защита от перегрева.	Дайте насосу остыть и уменьшите нагрузку.
Электронасос уменьшил подачу воды.	Неисправен запорный вентиль.	Проверьте запорный вентиль.
	Увеличилось сопротивление в трубопроводе.	Уменьшите длину труб в системе так, чтобы длина всасывающей магистрали не превышала <i>максимального значения глубины всасывания модели</i> . Длина напорной магистрали не должна превышать <i>максимального значения напора модели</i> .

При появлении неисправностей не описанных в данной таблице обращайтесь в авторизованный сервисный центр.

## ГАРАНТИИ ИЗГОТОВИТЕЛЯ

Завод гарантирует нормальную работу изделия в течение 12 месяцев момента его продажи при условии соблюдения потребителем правил эксплуатации и ухода, предусмотренных настоящим руководством.

Срок службы изделия 5 лет.

Во избежание недоразумений убедительно просим Вас внимательно изучить Руководство по эксплуатации, условия гарантийных обязательств, проверить правильность заполнения гарантийного талона. Гарантийный талон действителен только при наличии правильно и четко указанных: модели, серийного номера изделия, даты продажи, четких печатей фирмы-продавца, подписи покупателя. Модель и серийный номер изделия должны соответствовать указанным в гарантийном талоне.

При нарушении этих условий, а так же в случае, когда данные, указанные в гарантийном талоне изменены, стерты или переписаны, гарантийный талон признается недействительным.

Настройка и установка (сборка, подключение и т.п.) изделия, описанные в документации, прилагаемой к нему, могут быть выполнены как самим пользователем (за исключением газовых проточных водонагревателей), так и специалистами УЦ соответствующего профиля и фирм-продавцов (на платной основе). При этом лицо (организация), установившее изделие, несет ответственность за правильность и качество установки (настройки). Просим Вас обратить внимание на значимость правильной установки изделия, как для его надежной работы, так и для получения гарантийного и бесплатного сервисного обслуживания. Требуется от специалиста по установке внести все необходимые сведения об установке в гарантийный талон.

В случае выхода изделия из строя в течение гарантийного срока эксплуатации по вине изготовителя, владелец имеет право на бесплатный гарантийный ремонт при предъявлении верно заполненного гарантийного талона, изделие в заводской комплектации и упаковке в гарантийной мастерской либо в том месте, где оно было приобретено.

Удовлетворение претензий потребителя из-за вины производителя производится в соответствии с законом РФ "О защите прав потребителей". При гарантийном ремонте срок гарантии продлевается на время ремонта и пересылки.

Под бесплатным сервисным обслуживанием понимается дополнительное обязательство Изготовителя по устранению недостатков (дефектов) изделия, возникших по вине Изготовителя, без взимания платы с покупателя (потребителя).

Для гарантийного ремонта или сервисного обслуживания принимаются только изделия в чистом, незагрязненном виде.

Гарантийный срок эксплуатации - 12 месяцев со дня продажи. При отсутствии в руководстве штампа с указанием даты продажи, гарантийный срок исчисляется с момента выпуска (окончательный срок гарантии определяется продавцом, но не может превышать 12 месяцев).

Приобретая изделие, проверьте наличие в руководстве по эксплуатации гарантийных талонов, дающих право на бесплатный ремонт изделия во время гарантийного срока. Утеря гарантийного талона лишает права на гарантийный ремонт.

Гарантийный талон может быть изъят только механиком предприятия, осуществляющего гарантийный ремонт, и только при наличии дефектов в Вашем изделии. Требуется расписки механика предприятия об изъятии талона на корешке гарантийного талона.

Претензии не принимаются во всех случаях, указанных в гарантийном талоне, при отсутствии даты продажи и штампа магазина (подписи продавца) в данном руководстве по эксплуатации, отсутствии гарантийного талона.

Гарантийные обязательства не распространяются на изделия с дефектами, возникшими в результате эксплуатации с нарушением требований руководства по эксплуатации, в том числе:

- работа с перегрузкой электродвигателя, механические повреждения в результате удара, падения и т.п.;
- неправильное подключение изделия к электрической сети, а так же несоответствие электрических параметров сети указанных в инструкции;
- использование воды неподходящего типа;
- повреждения в результате неправильного монтажа;
- несанкционированное фирмой изменение конструкции или неприемлемые комплектующие;
- повреждения, вызванные неисправными нестандартными и неприемлемыми расходными материалами и принадлежностями;
- повреждения в результате воздействия огня, агрессивных веществ и т.д., попадание жидкостей и посторонних предметов внутрь изделия, на механические повреждения (трещины, сколы и т.п.);
- повреждение шнура питания, отсутствие питающей вилки как и шнура;
- повреждения вызванные воздействием агрессивных средств и высоких температур, попаданием инородных предметов в вентиляционные решетки изделия (если таковые

имеются), повреждения наступившие в результате неправильного хранения (коррозия металлических частей и т.д.) и транспортировки изделия как потребителем, так и торгующей организацией;

- использования изделия не по назначению или эксплуатации его предприятиями и организациями;
- на изделие имеющее следы вскрытия или ремонта вне гарантийной мастерской, с удалёнными, стёртыми или изменёнными заводскими номерами (если они имеются), при появлении неисправностей, вызванных действием непреодолимой силы (пожар, наводнение, удар молнии и т.д.).

Бесплатное сервисное обслуживание не распространяется на сменные и быстроизнашивающиеся принадлежности и приспособления указанные ниже, произошедших в следствии поломки изделия, естественный износ деталей (полная выработка ресурса, сильное внутреннее или внешнее загрязнение):

- ЭЛЕКТРИЧЕСКИЕ ОПРЫСКИВАТЕЛИ - помпа насоса, расплющивающие насадки, аккумулятор;
- МОЙКИ ВЫСОКОГО ДАВЛЕНИЯ - плунжеры, выработка сальников, манжеты, износ опорных подшипников.
- НАСОСЫ - резиновые уплотнения, сальники, подшипники, рабочие колёса, диффузоры, инжекторы, защитные кожухи, смазку и т.п.;
- СТИРАЛЬНЫЕ МАШИНЫ - шланг слива воды, шланг залива воды;
- ДУХОВЫЕ ШКАФЫ, МИКРОВОЛНОВЫЕ ПЕЧИ - тарелки, вертлы, решетки, блюда, противни, крышки, чистящие скребки и раскесатели конфорок;
- ПЫЛЕСОСЫ - шланги, трубки, щетки, насадки, пылесборники, фильтры;
- КОНДИЦИОНЕРЫ И КУХОННЫЕ ВЫТЯЖКИ - фильтры;
- МИКСЕРЫ И БЛЕНДЕРЫ - лопатки;
- МЯСОРУБКИ - угольные щетки, шестерни, резиновые уплотнения, ножи, защитные кожухи, решётки, шнеки, толкатели, загрузочные латки, смазку и т.п.;
- ХЛЕБОПЕЧИ - ёмкость для замешивания, мерная ложка, мерный стакан;
- ЧАЙНИКИ - повреждения каких-либо стеклянных или хрупких компонентов изделия (если изделие разбито);
- Пульты дистанционного управления, элементы питания (батареи, аккумуляторы), осветительные лампы;
- Ремни, шнуры для переноски, монтажные приспособления, инструменты, документацию, прилагаемую к изделию.
- Подшипники и сальники являются быстроизнашивающимися частями и не подлежат замене в качестве отдельных запчастей.

Наша компания не несет ответственность за возможный вред, прямо или косвенно нанесенный изделием людям, домашним животным, имуществу в случае, если это произошло в результате несоблюдения правил и условий эксплуатации, установки изделия; умышленных или неосторожных действий покупателя (потребителя) или третьих лиц. Не несет ответственность за возможный вред, прямо или косвенно нанесенный изделием соответствующего назначения, в результате потери, повреждения или изменения данных и информации.

Наша компания не несет ответственности за возможные расходы, связанные с монтажом и демонтажом гарантийного оборудования, а так же за ущерб, нанесенный другому оборудованию, находящемуся у потребителя, в результате неисправности (или дефекта), возникших в гарантийный период.

Выполнение гарантийных обязательств предприятия-изготовителя производит авторизованный сервисный центр ИП Лебедева Е. В. г. Пятигорск, проезд Суворовский, 1А; тел: 8 (8793) 39-97-84, 39-97-85, +7-962-436-75-60. comfort.serv26@gmail.com

**По всем вопросам сервисного, гарантийного и постгарантийного обслуживания обращаться в официальный сервисный центр компании «COMFORT». Адрес: Ставропольский край, г. Пятигорск, Суворовский проезд 1А. Телефоны: +7 962 436 75 60, +7 (8793) 399785**

## РЕГИОНАЛЬНЫЕ ДИСТРИБЬЮТОРЫ КОМПАНИИ «COMFORT»

ГОРОД	Ф.И.О.	ТЕЛЕФОН	АДРЕС	ЭЛЕКТРОННАЯ ПОЧТА, САЙТ	КАТЕГОРИИ ТОВАРОВ
<b>МОСКВА</b>					
МОСКВА	Султанов Э.Р.	89151847870	МКАД, 14-й км, ТК «Садовод»	sultanov.elman@bk.ru	Торговое оборудование
<b>ВОРОНЕЖСКАЯ ОБЛАСТЬ</b>					
ВОРОНЕЖ	ИП Шатская Н.В.	89038531206		shatskij2013@yandex.ru	Насосное оборудование
<b>ВОЛГОГРАДСКАЯ ОБЛАСТЬ</b>					
ВОЛГОГРАД	ИП Афанасьев А.В.	89616630404		aafansev@rambler.ru	Все категории товара
<b>АСТРАХАНСКАЯ ОБЛАСТЬ</b>					
АСТРАХАНЬ	ИП Мамедов Ш.М.	88512757571, 88512757517, 89275551119, 89275555933, 88003013173	ул. Рыбинская, 21	ataib@yandex.ru	Насосное оборудование, торговые весы
<b>РОСТОВСКАЯ ОБЛАСТЬ</b>					
РОСТОВ-НА-ДОНУ	ИП Шамилов Т.А.	89045063188, 89085164051		appleid8106@mail.ru	Торговое оборудование (весы)
РОСТОВ-НА-ДОНУ	ИП Игнатенко С.С.	89281072727		WaterX.shop@yandex.ru	Все категории товара
РОСТОВ-НА-ДОНУ	ИП Пашко А.Н.	89281520059		pashko.909@bk.ru	Насосное оборудование, хоз. группа
п. КРАСНЫЙ	ИП Атанян К.Н.	89185442223	ул. Промышленная, 28А	belmedved61@mail.ru	Бытовая техника, хоз. группа
<b>КРАСНОДАРСКИЙ КРАЙ</b>					
КРАСНОДАР	ООО «КОМФОРТ - КРАСНОДАР»	89280051056		mic-slavnov@yandex.ru	Все категории товара
КРАСНОДАР	ИП Засыпкина А.Ю.	89189990399, 88612322501, 88612328894		Domtechnoad.ru, nwon@yandex.ru	Насосное оборудование, бытовая техника
КРОПОТКИН	ООО ЮГ ПРИБОР	89298288021, 89184561730		ugprib@rambler.ru	Насосное оборудование, бытовая техника
КРОПОТКИН	ИП Братасюк Н.М.	88613862512, 88613865979	ул. Молодежная, 104	ugprib@rambler.ru	Насосное оборудование, бытовая техника
БЕЛОРЕНЧЕНСК	ИП Яхьяев М.Я.	89180232416	ул. Первомайская, 55	belmag777@rambler.ru	Насосное оборудование
<b>ЛИПЕЦКАЯ ОБЛАСТЬ</b>					
ЛИПЕЦК	ИП Ногачева О.В.	89086008184, 89699784407	Универсальный п-д, д. 2	cherenkoff.a@yandex.ru	Торговое оборудование
<b>РЕСПУБЛИКА КРЫМ</b>					
СИМФЕРОПОЛЬ	ООО ОБК ТЕРМ	89786001334		shilov-zakypka@mail.ru, shilov-zakypka01@mail.ru	Все категории товара
<b>СТАВРОПОЛЬСКИЙ КРАЙ</b>					
ПЯТИГОРСК	Центральный офис КОМФОРТ	89911111190, 89964164121, 89383030704, 89187949883	Суворовский проезд, 1А	vadiman596@gmail.com, irinacomfort26@gmail.com, region26@gmail.com, 9964164121com@gmail.com	Все категории товара

ПЯТИГОРСК	ИП Чекалов А.Д.	89188001178 8938323162	рынок «ГРИС», павильон № 233Н	chad08@rambler.ru	Все категории товара
ПЯТИГОРСК	ИП Асланян А.А.	89624475616	ул. Почтовая, 54	zar75@list.ru	Насосное оборудование
ПЯТИГОРСК	ИП Добровольский Р.А.	89054110737	рынок «ГРИС», магазин №260Н и №261Н	roman.dobrovolskiy.81@mail.ru	Насосное оборудование, бытовая техника
<b>РЕСПУБЛИКА ДАГЕСТАН</b>					
ХАСАВЮРТ	ИП Хайбуллаев Х.И.	89285199512, 89285023666	ул. Набережная, 65	ismailhajbulaev26988@gmail.com	Бытовая техника
<b>КАБАРДИНО - БАЛКАРСКАЯ РЕСПУБЛИКА</b>					
ПРОХЛАДНЫЙ	ИП Сефеев Р.С.	89993000050	рынок Статус центр., маг.№8	89993000050@mail.ru	Насосное оборудование
НАРТКАЛА	ИП Терешев М.А.	89626533118	ул. Жамборова, 67а	mukharbek07region@mail.ru	Насосное оборудование
<b>КАРАЧАЕВО - ЧЕРКЕССКАЯ РЕСПУБЛИКА</b>					
ЗЕЛЕНЧУКСКАЯ	ИП Дубинина М.И.	89054246015		magazin_promtovary@mail.ru	Насосное оборудование, бытовая техника
ЧЕРКЕССК	ИП Уккуев А.А.	89283847070, 89283807070, 89289231919, 89283837070		elitstroikchr@mail.ru	Насосное оборудование, бытовая техника
<b>ЧЕРЧЕНСКАЯ РЕСПУБЛИКА</b>					
ГРЗНЫЙ	ИП Магомедгаджиев У.А.	89288924731		umar6731@mail.ru	Насосное оборудование, бытовая техника
<b>РЕСПУБЛИКА СЕВЕРНАЯ ОСЕТИЯ - АЛАНИЯ</b>					
ВЛАДИКАВКАЗ	ИП Туаев Ч.В.	89618236141		tuaev81@mail.ru	Все категории товара
МОЗДОК	ИП Алиев И.Ю.	89284941593	ул. Богдана Хмельницкого ,116	suleiman.aliev.2021@mail.ru	Насосное оборудование

## СВИДЕТЕЛЬСТВО О ПРИЕМКЕ И ПРОДАЖЕ

Бытовой насос «COMFORT» соответствует требованиям нормативных документов:

ТР ТС 020/2011 «Электромагнитная совместимость технических средств».

ТР ТС 004/2011 «О безопасности низковольтного оборудования».

ТР ЕАЭС 037/2016 «Об ограничении применения опасных веществ в изделиях электротехники и радиоэлектроники».

\_\_\_\_\_  
(Наименование предприятия торговли)

Дата продажи

\_\_\_\_\_  
(Заполняется продавцом)

Серийный номер\*

\_\_\_\_\_  
(Заполняется продавцом)

Дата производства\*: \_\_\_\_\_

\*Дата производства указана на стикере (см. этикетку)

Месяц и год производства продукции указан в серийном номере на изделии.

Расшифровка серийного номера:

00	00	0000000
месяц производства	год производства	серийный номер изделия

\*Серийный номер указан на изделии (см. табличку с обратной стороны изделия)

Импортер:

ИП Чекалов С.В., г. Пятигорск, Черкесское шоссе, 41Б.

тел: +7 99-111-111-90

Юридический адрес: Российская Федерация, Ставропольский край,  
357500, г. Пятигорск, ул. Телефонная, д. 49

Изготовитель:

TAIZHOU GRANDFAR INTERNATIONAL TRADING CO., LTD  
23#, B, No.190, Donghuan Street, Taizhou, Zhejiang,  
Китай



**COMFORT  
МАНОСТАТ**  
модель GFAm20AK

- Макс. мощность подключаемого устройства 2200 Вт
- Макс. рабочее давление 10 Бар (1 МПа)
- Стартовое давление от 1,5 бар
- Максимальная сила тока 16 А



**COMFORT  
ВИХРЕВОЙ НАСОС**  
модель QB60

- Мощность: 370 Вт
- Напор: 38 м
- Максимальная производительность: 38 л/мин.
- Присоединительные размеры: 1" x 1"



**COMFORT  
МАНОСТАТ**  
модель GFAm2A

- Макс. мощность подключаемого устройства 1100 Вт
- Макс. рабочее давление 10 Бар (1 МПа)
- Стартовое давление 1,5 - 2,2 Бар
- Максимальная сила тока 10 А



**КОМФОРТ  
ПРОТОЧНЫЙ ВОДОНАГРЕВАТЕЛЬ**  
модель COMFORT, арт. 10

- Тепловая мощность - 20 кВт
- Тип газа - природный
- Производительность - 10 л/мин
- Диапазон давления воды - 0,025-0,8 МПа



**COMFORT  
ПОГРУЖНОЙ НАСОС**  
модель GV1100KF

- Мощность: 750Вт
- Макс. напор: 8,5 м
- Производительность: 217 л/мин.
- Присоединительные размеры G1- ¼"



**COMFORT  
СТАБИЛИЗАТОР НАПРЯЖЕНИЯ**  
модель SAE45-30000VA

- Диапазон входного напряжения: 45-280 В
- Ном. величина выходного напряжения: 220 ±10% В
- Максимальная мощность: 30000 ВА



Компания COMFORT — лидер в области производства и оптовой продажи бытовой техники и оборудования на Юге России. На рынке ЮФО и СКФО мы предлагаем самый широкий модельный ряд такой техники как пылесосы, стиральные машины, газовые колонки, насосы для воды и садовые опрыскиватели под торговыми марками COMFORT, GRANDFAR, AQUOR, WASCHER. e-mail: region26@gmail.com тел. +7 99-111-111-90

**COMFORT-BT.RU**