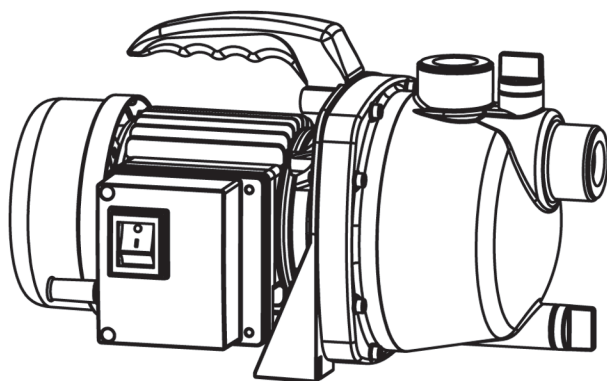


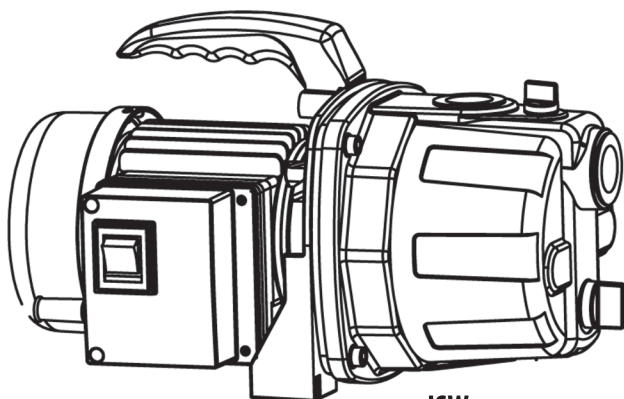
Благодарим за выбор нашей продукции.
Перед применением насоса внимательно ознакомьтесь с руководством по эксплуатации. Сохраните данное руководство для использования его в будущем.

COMFORT®

РУКОВОДСТВО ПО ЭКСПЛУАТАЦИИ БЫТОВОЙ ПОВЕРХНОСТНЫЙ НАСОС



серия JSPm



серия JSWm



ВНИМАНИЕ!

Перед началом эксплуатации убедитесь в том, что насос правильно заземлён.
Не прикасайтесь к работающему насосу. Не эксплуатируйте насос без воды.



СОДЕРЖАНИЕ

1. Общие указания	2
2. Монтаж	3
3. Техническое обслуживание и хранение	4
4. Принципы установки	4
5. Иллюстрации по установке и техническому обслуживанию.....	5
6. Комплектность	6
7. Технические характеристики насосов серии JSPm	7
8. Технические характеристики насосов серии JSWm	8
9. Правила хранения насосов.....	9
10. Возможные неисправности и способы их устранения	9

РАСПРОСТРАНЯЕТСЯ НА МОДЕЛИ:

- JSPm600, JSPm800, JSPm1100;
- JSWm60, JSWm80, JSWm100;

1. ОБЩИЕ УКАЗАНИЯ.

Перед началом эксплуатации электронасоса, внимательно ознакомьтесь с руководством по эксплуатации. При покупке электронасоса проверьте комплектность электронасоса и его работоспособность. Требуйте отметку о дате продажи электронасоса в руководстве по эксплуатации и в гарантийных талонах. Претензии по недостающим запасным деталям от покупателей не принимаются.

Приобретенный вами электронасос может иметь некоторые отличия от настоящего руководства по эксплуатации.

Категорически запрещено подключать электронасос к электрической сети без заземления.

ВНИМАНИЕ!

Электронасос - сложный бытовой прибор, подключение насоса должно производиться специалистом. Владелец электронасоса обязан не реже 1 раза в год привлекать специалиста для осмотра состояния электропроводки электронасоса. Не предназначены для работы в агрессивной среде. Обмен между газом и жидкостью отсутствует. Включение электронасоса без заливки водой насосной части категорически запрещено. Это может привести к поломке.

Использование электронасоса для перекачки агрессивных жидкостей запрещено.

ТРЕБОВАНИЯ БЕЗОПАСНОСТИ:

- запрещается при установке электронасоса для перекачки воды из открытого водоема находиться в воде при работающем электронасосе.
- во избежание несчастных случаев не оставляйте работающий электронасос без присмотра.

ВНИМАНИЕ!

При наличии отметки торговой организации о дате продажи гарантийный срок исчисляется с момента продажи. При отсутствии отметки торговой организации о дате продажи гарантийный срок исчисляется с даты выпуска насоса.

Категорически запрещается:

- работа электронасоса без заземления;
- проверять на ощупь температуру нагрева электродвигателя.

Во избежание несчастных случаев электронасос при всех схемах установки должен быть надежно заземлен. Заземление можно осуществить голым стальным проводом диаметром не менее 6 мм. Один конец провода следует закрепить на электронасосе заземляющим винтом, а другой конец провода присоединить к заземлителю. В качестве заземлителя могут быть использованы:

- металлические трубы артезианских колодцев;
- металлические трубы зданий и сооружений (за исключением отопительной системы);
- вертикально забитые в землю стальные трубы или стержни (при применении труб толщина их стенок должна быть не менее 3,5 мм), стальные ленты, толщиной не менее 4 мм и площадью поперечного сечения 48 мм² или проволока диаметром 6 мм.

Расстояние от заземлителей до фундамента зданий и сооружений должно быть не менее 1,5 м. Верхнюю кромку труб и заземлителей из стальных лент необходимо располагать на глубину не менее 0,6 м.

Электронасос оборудован термозащитой, предназначенной для автоматического прекращения работы насоса в случае его перегрева.

Бытовые центробежные электронасосы с радиальным потоком предназначены для перекачки чистой пресной воды без примесей из колодцев, открытых водоемов и скважин при следующих условиях:

- максимальная температура перекачиваемой воды до +35°C;
- температура окружающей среды от +1°C до +35°C;
- относительная влажность воздуха до 95% при температуре +25°C;
- подключение осуществлено к электросети переменного тока 230 В, 50 Гц (допустимое отклонение напряжения не более 10%, отклонение частоты тока не более 5%);
- высота над уровнем моря не более 1000 м.

Для обеспечения безопасности электронасос имеет двойную изоляцию.

2. МОНТАЖ.

Перед тем, как приступить к монтажу электронасоса, необходимо выбрать подходящую схему установки и обеспечить защиту электронасоса от попадания воды в электродвигатель. Электронасос должен быть защищен от воздействия атмосферных осадков и прямых солнечных лучей.

Установите насос на твердой и ровной поверхности, обеспечьте достаточное пространство вокруг насоса для вентиляции двигателя и лёгкого доступа к насосу для его технического обслуживания. Закрепите насос при помощи болтов чтобы избежать вибрации. Насос должен быть установлен опорой вниз и полностью горизонтально для обеспечения правильной работы подшипников.

Всасывающий патрубок, оснащённый обратным клапаном, расположите под углом к впускному отверстию и погрузите его в воду на глубину не менее 0,2 м (расстояние до грунта должно превышать 0,5 м). Все соединения должны быть герметичны, поскольку даже небольшой подсос воздуха резко снижает производительность.

Допускается любое соединение всасывающего трубопровода с клапаном, обеспечивающее герметичность и не допускающее снижения размеров в сечении всасывающего трубопровода при работе электронасоса более, чем на 5%.

Для монтажа насоса необходимо выполнить следующие операции:

1. Присоединить всасывающую трубу с обратным клапаном к, находящемуся на торце насоса, входному отверстию.
2. Присоединить напорную магистраль к, находящемуся сверху выходному отверстию.
3. Заполнить насос и всасывающую магистраль водой через заливное отверстие, отвинтив для этого, а затем завинтив пробку, находящуюся в верхней части насоса.
4. Проверить наличие в электросети напряжения 220-230 Вольт.
5. Включить насос в электрическую сеть.

В случае возможности замерзания воды необходимо слить воду из насоса, чтобы избежать его размораживания. Исключается установка насоса в помещениях, где он может быть подвержен затоплению.

Подключение к электросети должно производиться специалистом с соблюдением всех требований техники безопасности. Розетка должна быть установлена под навесом на деревянный щит.

Остерегайтесь попадания воды в электродвигатель насоса - попадание воды в электродвигатель немедленно выводит его из строя.

Не допускается работа электронасоса при незаполненной рабочей жидкостью (водой) всасывающем трубопроводе. Для заполнения всасывающего трубопровода водой наполните насос и трубопровод через заправочное отверстие

насоса при помощи воронки. После того, как вода полностью заполнит насосную часть закройте заправочное отверстие.

С увеличением протяженности нагнетательного трубопровода и числа колен увеличиваются потери (уменьшаются напор и производительность электронасоса).

При перекачке воды из открытого водоема (рис. 1), колодца или скважины, для любого варианта исполнения, расстояние от дна водоема до приемного клапана должно быть не менее 0,5 м.

3. ТЕХНИЧЕСКОЕ ОБСЛУЖИВАНИЕ И ХРАНЕНИЕ.

Электронасос не требует специального обслуживания на протяжении всего ресурса. Срок службы насоса 5 лет. По истечении срока службы насоса продолжение эксплуатации изделия разрешается только при условии сохранения его работоспособности.

При необходимости гарантийного и послегарантийного ремонта электронасоса обращайтесь в специализированные сервисные центры, либо на место покупки изделия. Все узлы и детали должны собираться без подгонки и приложения значительных усилий.

В случае продолжительного бездействия насоса, а также длительном хранении (например, на время зимы) электронасос должен быть демонтирован и перемещён в сухое отапливаемое помещение для хранения.

После хранения и транспортирования электронасоса при минусовых температурах, во избежание растрескивания пластмассовой оболочки шнура, необходимо выдержать электронасос в течение трёх часов при температуре +1 + 35°C. Необходимо следить за состоянием торцевого уплотнения насоса. При обнаружении течи воды через уплотнение, следует немедленно прекратить работу электронасоса и обратиться в сервисный центр. Наличие воды в электронасосе лишает права на гарантийный ремонт.

4. ПРИНЦИПЫ УСТАНОВКИ.

В системах, где требуется просто подача воды под давлением без автоматического управления работой насоса, достаточным будет использование насосов серий JSPm, JSWm без дополнительных устройств.

Запускайте насос только после заливки всасывающего трубопровода водой. Заливка производится через заливную горловину.

ВНИМАНИЕ!

При монтаже всасывающего трубопровода необходимо обеспечить непрерывный уклон трубы от насоса к источнику водозабора не менее 1° для исключения скопления пузырьков воздуха и образования воздушных пробок (рис. 1).

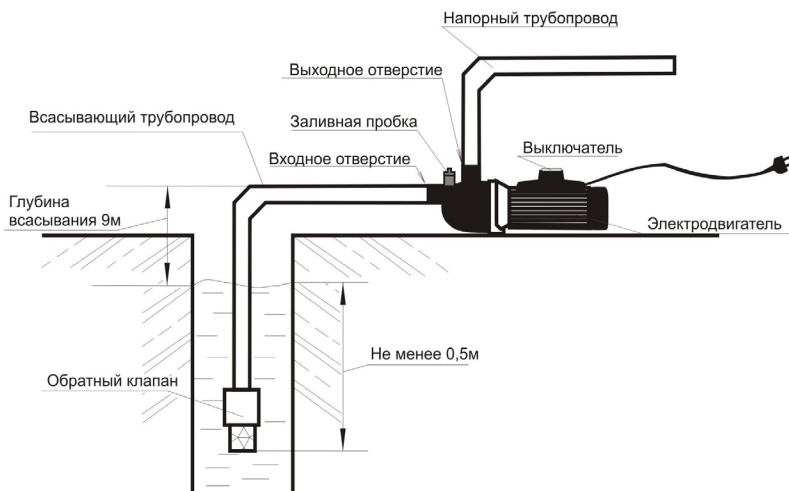
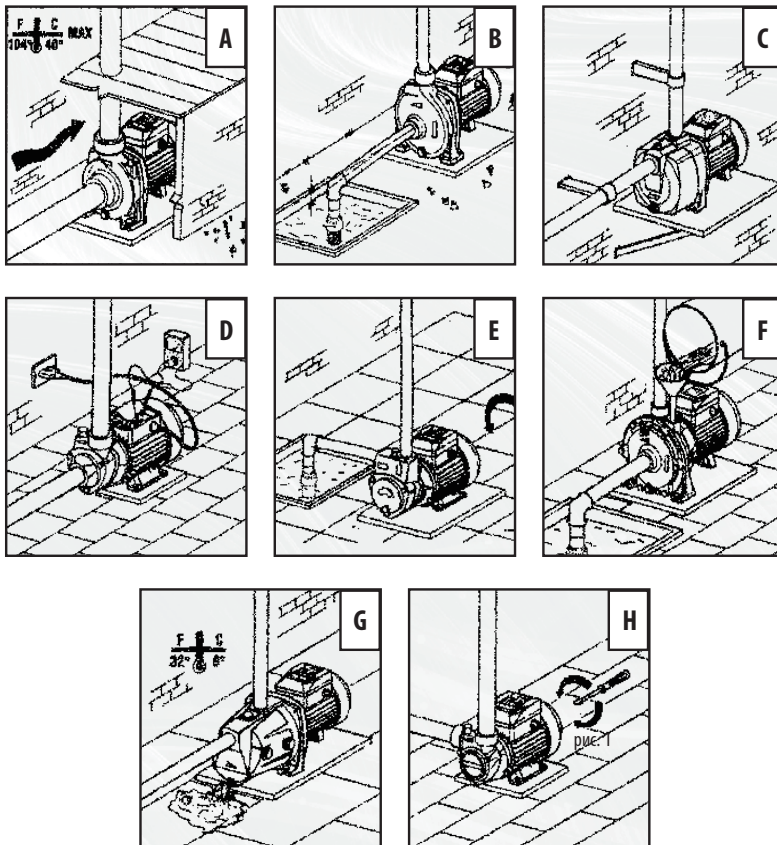


рис. 1

5. ИЛЛЮСТРАЦИИ ПО УСТАНОВКЕ И ТЕХНИЧЕСКОМУ ОБСЛУЖИВАНИЮ.

Схематическое изображение насосов может отличаться от фактического.



1) Рис. А: Электрический насос должен быть установлен в сухом, хорошо проветриваемом помещении при температуре окружающей среды не более 40°C. Закрепить насос на твердой и плоской поверхности с помощью подходящих болтов, во избежание вибраций.

2) Рис. В: Впускная труба должна находиться под небольшим углом по отношению к входной части, во избежание образования воздушных пробок.

3) Рис. С: Трубы должны всегда устанавливаться с использованием соответствующих кронштейнов, во избежание передачи нагрузки на корпус насоса.

4) Рис. D: Технические характеристики, указанные на заводской табличке электрического насоса и значения расчетной нагрузки являются одинаковыми.

5) Рис. E: Убедитесь, что трехфазный электрический насос вращается по часовой стрелке, определить это можно со стороны вентилятора электродвигателя, перекинуть две фазы между собой в случае вращения против часовой стрелки.

6) Рис. F: Полностью заполнить электрический насос чистой водой перед включением. Воду следует влить через заливную пробку насоса.

7) Рис. G: При наличии риска замерзания, слить воду из электрического насоса через сливную пробку в нижней части корпуса насоса, не забудьте о том что его необходимо заполнить перед следующим запуском; проверяйте состояние

всасывающего клапана на регулярной основе, содержите его чистым; в случае если электрический насос не используется в течение длительного периода времени (например, зимой), рекомендуется слить воду, полностью сполоснуть чистой водой и хранить в сухом месте.

8) Рис. Н: Если вал не вращается свободно, разъединить при помощи отвертки вставив его в специальное гнездо. Если этого не достаточно для решения проблемы, снять корпус насоса, открутив соответствующие крепежные болты, тщательно очистить и удалить любые покрытия ржавчины.

6. КОМПЛЕКТНОСТЬ.

серия	КОМПЛЕКТНОСТЬ
JSPm600	Насос в сборе - 1 шт., руководство по эксплуатации - 1 шт., гарантийный талон - 1 шт., упаковка - 1 шт.
	Assembled pump - 1 pcs, manual - 1 pcs, warranty card - 1 pcs, package - 1 pcs.
JSPm800	Насос в сборе - 1 шт., руководство по эксплуатации - 1 шт., гарантийный талон - 1 шт., упаковка - 1 шт.
	Assembled pump - 1 pcs, manual - 1 pcs, warranty card - 1 pcs, package - 1 pcs.
JSPm1100	Насос в сборе - 1 шт., руководство по эксплуатации - 1 шт., гарантийный талон - 1 шт., упаковка - 1 шт.
	Assembled pump - 1 pcs, manual - 1 pcs, warranty card - 1 pcs, package - 1 pcs.
JSWm60	Насос в сборе - 1 шт., руководство по эксплуатации - 1 шт., гарантийный талон - 1 шт., упаковка - 1 шт.
	Assembled pump - 1 pcs, manual - 1 pcs, warranty card - 1 pcs, package - 1 pcs.
JSWm80	Насос в сборе - 1 шт., руководство по эксплуатации - 1 шт., гарантийный талон - 1 шт., упаковка - 1 шт.
	Assembled pump - 1 pcs, manual - 1 pcs, warranty card - 1 pcs, package - 1 pcs.
JSWm100	Насос в сборе - 1 шт., руководство по эксплуатации - 1 шт., гарантийный талон - 1 шт., упаковка - 1 шт.
	Assembled pump - 1 pcs, manual - 1 pcs, warranty card - 1 pcs, package - 1 pcs.

ВНИМАНИЕ!

Бытовые насосы указанные в настоящем руководстве по эксплуатации не предназначены для коммерческого использования. Не для контакта с пищевыми средами, не для использования в практике хозяйственно-питьевого водоснабжения.

РЕГИОНАЛЬНЫЕ ДИСТРИБЬЮТОРЫ КОМПАНИИ «COMFORT»

Республика Северная Осетия - Алания	
г. Владикавказ	ИП Туаев +79618236141 vlad_group@mail.ru
Краснодарский край	
г. Краснодар	ООО «Комфорт-Краснодар» +79280051056 mik-slavnov@yandex.ru
г. Краснодар	ИП Засыпкин А.Ю., Domtechnosad.ru +79189990399, +78612322501, +78612328894
г. Кропоткин	ИП Атанян, «Белый медведь» +79181121119
Волгоградская область	
г. Волгоград	ИП Афанасьев +79616630404 aafanasev@rambler.ru
Ставропольский край	
г. Пятигорск	ИП Чекалов, рынок «Грис», пав. №80 +79188001178
г. Пятигорск	Официальный дистрибьютор и Сервис партнёр БИО-ГИДРАВЛИКА ТЦ Грис +79283274443, +79624475616 Асланян Армен Артушович

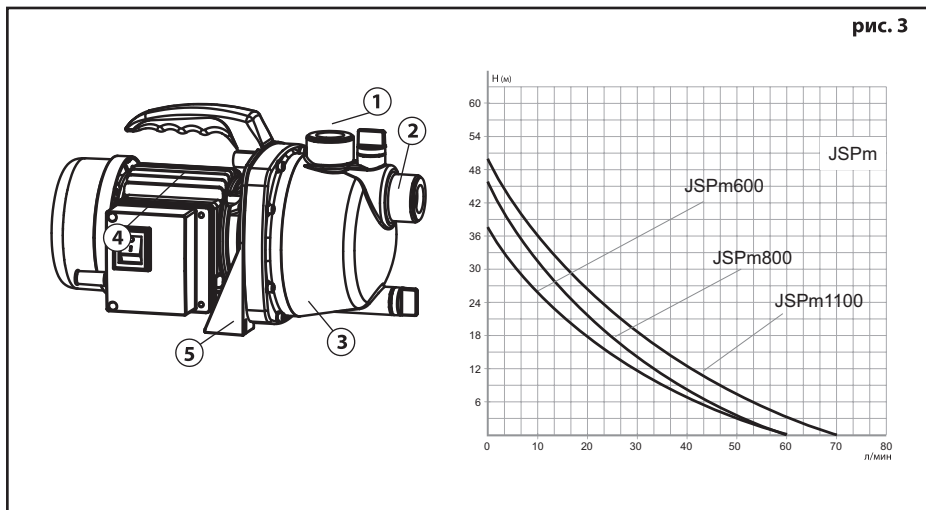
Насос должен храниться в закрытом помещении с естественной вентиляцией в нормальных условиях (в окружающей среде должны отсутствовать агрессивные вещества и пыль, температура окружающей среды должна быть от 0 °С до 40 °С, относительная влажность воздуха не должна превышать 85%, толчки и вибрация оборудования недопустимы).

Срок хранения насоса при соблюдении условий хранения неограничен. Срок службы (при соблюдении правил транспортировки, условий хранения, требований по установке и техническому обслуживанию) не менее 10 лет.

Утилизация электронных частей и материалов не должна происходить вместе с другими бытовыми отходами. Для предотвращения возможного причинения ущерба окружающей среде или здоровью человека соблюдайте действующие местные правила при утилизации.

По всем вопросам по утилизации обращайтесь в соответствующую коммунальную службу.

7. ТЕХНИЧЕСКИЕ ХАРАКТЕРИСТИКИ НАСОСОВ СЕРИИ JSPm.

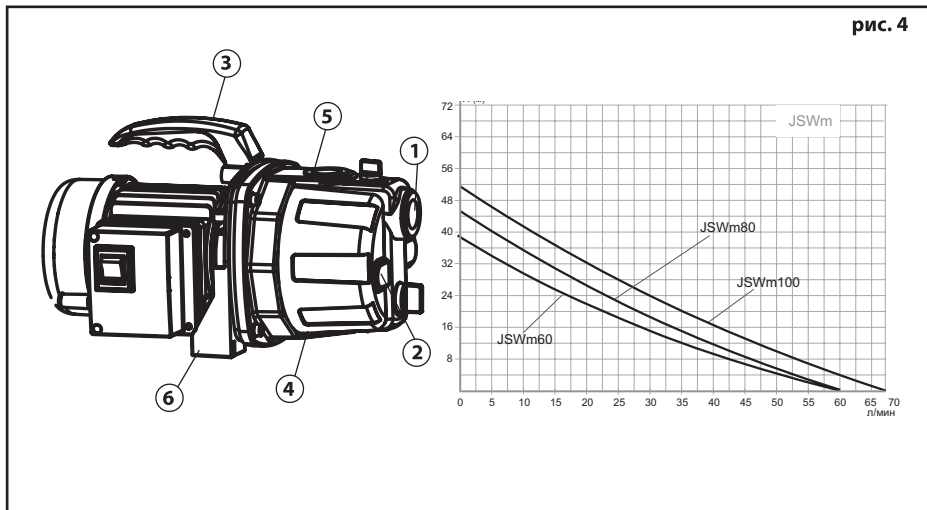


1. Впускное отверстие. 2. Выпускное отверстие. 3. Электродвигатель.
4. Гидроаккумулятор. 5. Опора.

Бытовые поверхностные насосы серии **JSPm** рекомендован для перекачивания чистой воды без абразивных взвесей и примесей; жидкостей не агрессивных к материалам, из которых сделан насос. Предназначены для водоснабжения. Высокий уровень производительности при низкой мощности.

МОДЕЛЬ	JSPm600	JSPm800	JSPm1100
Производительность, л/мин	60	60	70
Напор $H_{\text{макс.}}$, м	37	45	50
Глубина всасывания, м	7		
Мощность, Вт	600	800	1000
Создаваемое давление, бар	3,7	4,5	5,0
Присоединительные размеры, дюйм	1"		
Питание	230 В, 50 Гц		
Класс защиты	В		
Класс изоляции	IPX 4		
Максимальная температура перекачиваемой жидкости +35°C			
Максимальная температура окружающей среды +35°C			

8. ТЕХНИЧЕСКИЕ ХАРАКТЕРИСТИКИ НАСОСОВ СЕРИИ JSWm.



1. Впускное отверстие. 2. Выпускное отверстие. 3. Ручка для транспортировки. 4. Электродвигатель.
5. Заливное отверстие. 6. Опора.

Бытовые поверхностные насосы серии **JSWm** рекомендован для перекачивания чистой воды без абразивных взвесей и примесей; жидкостей не агрессивных к материалам, из которых сделан насос.

Предназначены для бытового водоснабжения и орошения.

МОДЕЛЬ	JSWm60	JSWm80	JSWm100
Производительность, л/мин	60	60	70
Напор $H_{\text{макс.}}$, м	37	45	50
Глубина всасывания, м	7		
Мощность, Вт	600	800	1000
Создаваемое давление, бар	3,7	4,5	5,0
Присоединительные размеры, дюйм	1"		
Питание	230 В, 50 Гц		
Класс защиты	В		
Класс изоляции	IPX 4		
Максимальная температура перекаченной жидкости +35°C			
Максимальная температура окружающей среды +35°C			

9. ПРАВИЛА ХРАНЕНИЯ НАСОСОВ.

При длительном бездействии насоса, а также в зимний период хранение необходимо осуществлять в сухом отапливаемом помещении. Предварительно слить из него и труб остатки воды, промыть чистой водой и высушить. Насос не требует консервации. Его следует хранить при температуре от +1°C до +35°C вдали от нагревательных приборов и избегая попадания прямых солнечных лучей. Во время эксплуатации насоса не требует ни какого обслуживания.

Для исключения аварии рекомендуется время от времени проверять максимальный напор и расход энергии. Уменьшение максимального напора свидетельствует от износе, а повышение расхода энергии - о наличии механического трения в насосе.

В случае обнаружения этих или иных изменений в работе насоса следует обращаться в сервисный центр.

10. ВОЗМОЖНЫЕ НЕИСПРАВНОСТИ И СПОСОБЫ ИХ УСТРАНЕНИЯ.

Неисправность	Причина	Устранение
Насос работает, но не качает воду.	Остатки воздуха во всасывающей системе после заполнения трубопровода водой.	Ослабьте винт для стравливания воздуха и ждите, пока не прекратится выход пузырьков воздуха и через винт потечёт вода.
	Подсос воздуха через соединения.	Проверьте все соединения на герметичность.
	Решётка приёмного клапана засорена; резиновая прокладка прилипла к основанию клапана.	Снимите решётку и очистите её от загрязнения.
При заливке электронасоса вода уходит из всасывающего трубопровода.	Обратный клапан пропускает воду.	Замените обратный клапан.
Электродвигатель не работает.	Нет напряжения, неисправен шнур питания.	Проверьте предохранитель и/или электрическую проводку на наличие неисправностей. Убедитесь в том, что провода к электродвигателю подключены к электродвигателю в соответствии со схемой зануления. Замена шнура питания производится только в гарантийной мастерской.
Электронасос включён, но прекратил работу.	Электродвигатель неисправен.	Проверьте электрические соединения.
	Сработала защита от перегрева.	Дайте насосу остыть и уменьшите нагрузку.
Электронасос уменьшил подачу воды.	Неисправен запорный вентиль.	Проверьте запорный вентиль.
	Увеличилось сопротивление в трубопроводе.	Уменьшите длину труб в системе так, чтобы длина всасывающей магистрали не превышала максимального значения глубины всасывания модели. Длина напорной магистрали не должна превышать максимального значения напора модели.

При появлении неисправностей не описанных в данной таблице обращайтесь в авторизованный сервисный центр.

ГАРАНТИИ ИЗГОТОВИТЕЛЯ

Завод гарантирует нормальную работу изделия в течение 12 месяцев с момента его продажи при условии соблюдения потребителем правил эксплуатации и ухода, предусмотренных настоящим руководством.

Срок службы изделия 10 лет.

Во избежание недопониманий убедительно просим Вас внимательно изучить Руководство по эксплуатации, условия гарантийных обязательств, проверить правильность заполнения гарантийного талона. Гарантийный талон действителен только при наличии правильно и четко указанных: модели, серийного номера изделия, даты продажи, четких печатей фирмы-продавца, подписи покупателя. Модель и серийный номер изделия должны соответствовать указанным в гарантийном талоне.

При нарушении этих условий, а так же в случае, когда данные, указанные в гарантийном талоне изменены, стерты или переписаны, гарантийный талон признается недействительным.

Настройка и установка (сборка, подключение и т.п.) изделия, описанные в документации, прилагаемой к нему, могут быть выполнены как самим пользователем, так и специалистами УСЦ соответствующего профиля и фирм-продавцов (на платной основе). При этом лицо (организация), установившее изделие, несет ответственность за правильность и качество установки (настройки). Просим Вас обратить внимание на значимость правильной установки изделия, как для его надежной работы, так и для получения гарантийного и бесплатного сервисного обслуживания. Требуется от специалиста по установке внести все необходимые сведения об установке в гарантийный талон.

В случае выхода изделия из строя в течение гарантийного срока эксплуатации по вине изготовителя, владелец имеет право на бесплатный гарантийный ремонт при предъявлении верно заполненного гарантийного талона, изделие в заводской комплектации и упаковке в гарантийной мастерской либо в том месте, где оно было приобретено. Удовлетворение претензий потребителя из-за вины производителя производится в соответствии с законом РФ "О защите прав потребителей". При гарантийном ремонте срок гарантии продлевается на время ремонта и пересылки.

Под бесплатным сервисным обслуживанием понимается дополнительное обязательство Изготовителя по устранению недостатков (дефектов) изделия, возникших по вине Изготовителя, без взимания платы с покупателя (потребителя).

Для гарантийного ремонта или сервисного обслуживания принимаются только изделия в чистом, незагрязненном виде.

Гарантийный срок эксплуатации – 12 месяцев со дня продажи. При отсутствии в руководстве штампа с указанием даты продажи, гарантийный срок исчисляется с момента выпуска (окончательный срок гарантии определяется продавцом, но не может превышать 12 месяцев).

Приобретая изделие, проверьте наличие в руководстве по эксплуатации гарантийных талонов, дающих право на бесплатный ремонт изделия во время гарантийного срока. Утеря гарантийного талона лишает права на гарантийный ремонт.

Гарантийный талон может быть изъят только механиком предприятия, осуществляющего гарантийный ремонт, и только при наличии дефектов в Вашем изделии. Требуется расписки механика предприятия об изъятии на корешке гарантийного талона.

Претензии не принимаются во всех случаях, указанных в гарантийном талоне, при отсутствии даты продажи и штампа магазина (подписи продавца) в данном руководстве по эксплуатации, отсутствии гарантийного талона.

Гарантия не распространяется на изделия с дефектами, возникшими в результате эксплуатации с нарушением требований руководства по эксплуатации, в том числе:

- работа с перегрузкой электродвигателя, механические повреждения в результате удара, падения и т.п.;
- неправильное подключение изделия к электрической сети, а так же несоответствие электрических параметров сети указанных в инструкции;
- использование воды неподходящего типа;
- повреждения в результате неправильного монтажа;
- несанкционированное фирмой изменение конструкции или неприемлемые комплектующие;
- повреждения, вызванные неисправными нестандартными и неприемлемыми расходными материалами и принадлежностями;
- повреждения в результате воздействия огня, агрессивных веществ и т.д., попадание жидкостей и посторонних предметов внутрь изделия, на механические повреждения (трещины, сколы и т.п.);
- повреждение шнура питания, отсутствие питающей вилки как и шнура;
- повреждения вызванные воздействием агрессивных средств и высоких температур, попаданием инородных предметов в вентиляционные решетки изделия (если таковые имеются), повреждения наступившие в результате неправильного хранения (коррозия металлических частей и т.д.) и транспортировки изделия как потребителем, так и торгующей организацией;
- использования изделия не по назначению или эксплуатации его предприятиями и организациями;
- на изделии имеющий следы вскрытия или ремонта вне гарантийной мастерской, с удаленными, стертymi или измененными заводскими номерами (если они имеются), при появлении неисправностей, вызванных действием непреодолимой силы (пожар, наводнение, удар молнии и т.д.).

Гарантийные обязательства не распространяются на сменные и быстроизнашивающиеся принадлежности и приспособления указанные ниже, произошедших в следствии поломки изделия, естественный износ деталей (полная выработка ресурса, сильное внутреннее или внешнее загрязнение):

- НАСОСЫ - угольные щетки, зубчатые ремни, резиновые уплотнения, сальники, защитные кожухи, смазку и т.п.;
- СТИРАЛЬНЫЕ МАШИНЫ - шланг слива воды, шланг залива воды;
- ДУХОВЫЕ ШКАФЫ, МИКРОВОЛНОВЫЕ ПЕЧИ - тарелки, вертелы, решетки, блюда, противни, крышки, чистящие скребки и расклетатели конфорок;
- Пылесосы - шланги, трубки, щетки, насадки, пылесборники, фильтры;
- КОНДИЦИОНЕРЫ И КУХОННЫЕ ВЫТЯЖКИ - фильтры;
- МИКСЕРЫ И БЛЕНДЕРЫ - лопатки;
- ХЛЕБОПЕЧИ - ёмкость для замешивания, мерная ложка, мерный стакан;
- ЧАЙНИКИ - повреждения каких-либо стеклянных или хрупких компонентов изделия (если изделие разбито);
- Пульс дистанционного управления, элементы питания (батарейки), осветительные лампы;
- Ремни, шнуры для переноски, монтажные приспособления, инструменты, документацию, прилагаемую к изделию.
- Подшипники и сальники являющиеся быстроизнашивающимися частями и не подлежат замене в качестве отдельных запчастей.

Наша компания не несет ответственность за возможный вред, прямо или косвенно нанесенный изделием людям, домашним животным, имуществу в случае, если это произошло в результате несоблюдения правил и условий эксплуатации, установки изделия; умышленных или неосторожных действий покупателя (потребителя) или третьих лиц. Не несет ответственность за возможный вред, прямо или косвенно нанесенный изделием соответствующего назначения, в результате потери, повреждения или изменения данных и информации.

Наша компания не несет ответственности за возможные расходы, связанные с монтажом и демонтажом гарантийного оборудования, а так же за ущерб, нанесенный другому оборудованию, находящемуся у потребителя, в результате неисправностей (или дефекта), возникших в гарантийный период.

Выполнение гарантийных обязательств предприятия-изготовителя производит авторизованный сервисный центр ИП Лебедева Е. В. г. Пятигорск, проезд Суворовский, 1А; тел: 8 (8793) 39-97-84, 39-97-85, comfort.serv26@gmail.com.

СВИДЕТЕЛЬСТВО О ПРИЕМКЕ И ПРОДАЖЕ

Бытовой насос «COMFORT» соответствует требованиям нормативных документов:

ТР ТС 020/2011 «Электромагнитная совместимость технических средств».

ТР ТС 004/2011 «О безопасности низковольтного оборудования».

ТР ЕАЭС 037/2016 «Об ограничении применения опасных веществ в изделиях электротехники и радиоэлектроники».

(Наименование предприятия торговли)

Дата продажи

(Заполняется продавцом)

Серийный номер*

(Заполняется продавцом)

Дата производства*: _____

*Дата производства указана на стикере (см. этикетку)

Месяц и год производства продукции указан в серийном номере на изделии.

Расшифровка серийного номера:

 00 00 0000000
месяц год серийный номер изделия
производства производства

*Серийный номер указан на изделии (см. табличку с обратной стороны изделия)

Импортер:

ИП Чекалов С.В., г. Пятигорск, Черкесское шоссе, 41Б.

тел: +7 99-111-111-90

Юридический адрес: Российская Федерация, Ставропольский край,
357500, г. Пятигорск, ул. Телефонная, д. 49

Изготовитель: TAIZHOU GRANDFAR INTERNATIONAL
TRADING CO., LTD

23#, B, No.190, Donghuan Street, Taizhou, Zhejiang,
Китай



ФИЛЬТР МАГИСТРАЛЬНЫЙ
модель: ФМ-1, ФМ-2, ФМ-2А

- Присоединительный размер - 1"х 1"
- Прочное фильтрующее сито
- Спецключ и 2 штуцера в комплекте

ВЕСЫ ПЛАТФОРМЕННЫЕ
модель: ВПМ 150М, ВПМ 300М

- Функция тарирования
- Функция суммирования
- Дисплей общей стоимости - 6 цифр
- С кассовым интерфейсом

ВЕСЫ ТОРГОВЫЕ
модель ВПС 35

- Дисплей общей стоимости - 6 цифр
- До 50 часов автономной работы
- Чувствительность 10 г
- Встроенная батарея



ОПРЫСКИВАТЕЛЬ
модель ОГ-12

- Латунная телескопическая удочка
- Распыление воды, гербицидов, пестицидов, чистящих средств

ОПРЫСКИВАТЕЛЬ
модель ОЭМР-16

- Вольтметр
- Распыление воды, гербицидов, пестицидов, чистящих средств

ОПРЫСКИВАТЕЛЬ
модель «Жучок» 8

- Ремкомплект резиновых прокладок
- Распыление воды, гербицидов, пестицидов, чистящих средств

БРАНДСПОЙТ-УДЛИНИТЕЛЬ
ДЛЯ ОПРЫСКИВАТЕЛЕЙ

- Телескопический брандспойт У-23 используется в комплекте с пневматическим или гидравлическим опрыскивателем



ГИДРАВЛИЧЕСКИЙ



ЭЛЕКТРИЧЕСКИЙ



ПНЕВМАТИЧЕСКИЙ



модель У-23

Компания Комфорт — лидер в области производства и оптовой продажи бытовой техники и оборудования на Юге России. На рынке ЮФО и СКФО мы предлагаем самый широкий модельный ряд такой техники как пылесосы, стиральные машины, газовые колонки, насосы для воды и садовые опрыскиватели под торговой маркой Комфорт. По вопросам приобретения обращайтесь: г. Пятигорск, Суворовский проезд, 1 а. тел. +7 99-111-111-90 Comfort-bt.ru region26@gmail.com