

Благодарим за выбор нашей продукции.
Перед применением насоса внимательно ознакомьтесь с руководством по эксплуатации. Сохраните данное руководство для использования его в будущем.

COMFORT®

РУКОВОДСТВО ПО ЭКСПЛУАТАЦИИ

БЫТОВОЙ ПОВЕРХНОСТНЫЙ НАСОС



модели:

1WZB-35, 1WZB-45, 1WZB-65



ВНИМАНИЕ!

Перед началом эксплуатации убедитесь в том, что насос правильно заземлён.
Не прикасайтесь к работающему насосу. Не эксплуатируйте насос без воды.



СОДЕРЖАНИЕ

1. Общие указания	2
2. Назначение	3
3. Монтаж	3
4. Техническое обслуживание и хранение	4
5. Принципы установки	4
6. Комплектность	5
7. Технические характеристики насосов серии 1WZB	6
8. Возможные неисправности и способы их устранения	7

1. ОБЩИЕ УКАЗАНИЯ.

Перед началом эксплуатации бытового электронасоса (далее электронасос), внимательно ознакомьтесь с руководством по эксплуатации. При покупке электронасоса проверьте комплектность электронасоса и его работоспособность. Требуйте отметку о дате продажи электронасоса в руководстве по эксплуатации и в гарантийных талонах. Претензии по недостающим запасным деталям от покупателей не принимаются.

Приобретенный вами электронасос может иметь некоторые отличия от настоящего руководства по эксплуатации.

Категорически запрещено подключать электронасос к электрической сети без заземления.

ВНИМАНИЕ!

Электронасос – сложный бытовой прибор, подключение насоса должно производиться специалистом. Владелец электронасоса обязан не реже 1 раза в год привлекать специалиста для осмотра состояния электропроводки электронасоса. Не предназначены для работы в агрессивной среде. Обмен между газом и жидкостью отсутствует.

Включение электронасоса без заливки водой насосной части категорически запрещено. Это может привести к поломке.

Использование электронасоса для перекачки агрессивных жидкостей запрещено.

ТРЕБОВАНИЯ БЕЗОПАСНОСТИ:

- запрещается при установке электронасоса для перекачки воды из открытого водоема находиться в воде при работающем электронасосе.
- во избежание несчастных случаев не оставляйте работающий электронасос без присмотра.

ВНИМАНИЕ!

При наличии отметки торговой организации о дате продажи гарантийный срок исчисляется с момента продажи. При отсутствии отметки торговой организации о дате продажи гарантийный срок исчисляется с даты выпуска насоса.

Категорически запрещается:

- работа электронасоса без заземления;
- проверять на ощупь температуру нагрева электродвигателя.

Во избежание несчастных случаев электронасос при всех схемах установки должен быть надежно за-

ВНИМАНИЕ!

Бытовые центробежные насосы указанные в настоящем руководстве по эксплуатации не предназначены для коммерческого использования. Не для контакта с пищевыми средами, не для использования в практике хозяйственно-питьевого водоснабжения.

землен. Заземление можно осуществить голым стальным проводом диаметром не менее 6 мм. Один конец провода следует закрепить на электронасосе заземляющим винтом, а другой конец провода присоединить к заземлителю. В качестве заземлителя могут быть использованы:

- металлические трубы артезианских колодцев;
- металлические трубы зданий и сооружений (за исключением отопительной системы);
- вертикально забитые в землю стальные трубы или стержни (при применении труб толщина их стенок должна быть не менее 3,5 мм), стальные ленты, толщиной не менее 4 мм и площадью поперечного сечения 48 мм² или проволока диаметром 6 мм.

Расстояние от заземлителей до фундамента зданий и сооружений должно быть не менее 1,5 м. Верхнюю кромку труб и заземлителей из стальных лент необходимо располагать на глубину не менее 0,6 м.

Электронасос оборудован термозащитой, предназначенной для автоматического прекращения работы насоса в случае его перегрева.

2. НАЗНАЧЕНИЕ.

Бытовые центробежные электронасосы с радиальным потоком предназначены для перекачки чистой пресной воды без примесей из колодцев, открытых водоемов и скважин при следующих условиях:

- максимальная температура перекачиваемой воды до +100°C*;
- температура окружающей среды от +1°C до +40°C;
- относительная влажность воздуха до 95% при температуре +25°C;
- подключение осуществлено к электросети переменного тока 220 В, 50 Гц (допустимое отклонение напряжения не более 10%, отклонение частоты тока не более 5%);
- высота над уровнем моря не более 1000 м.

Для обеспечения безопасности электронасос имеет двойную изоляцию.

3. МОНТАЖ.

Перед тем, как приступить к монтажу электронасоса, необходимо выбрать подходящую схему установки и обеспечить защиту электронасоса от попадания воды в электродвигатель. Электронасос должен быть защищен от воздействия атмосферных осадков и прямых солнечных лучей.

Установите насос на твердой и ровной поверхности, обеспечьте достаточное пространство вокруг насоса для вентиляции двигателя и лёгкого доступа к насосу для его технического обслуживания. Закрепите насос при помощи болтов чтобы избежать вибрации. Насос должен быть установлен опорой вниз и полностью горизонтально для обеспечения правильной работы подшипников.

Всасывающий патрубок, оснащённый обратным клапаном, расположите под углом к впускному отверстию и погрузите его в воду на глубину не менее 0,2 м (расстояние до грунта должно превышать 0,5 м). Все соединения должны быть герметичны, поскольку даже небольшой подсос воздуха резко снижает производительность.

Допускается любое соединение всасывающего трубопровода с клапаном, обеспечивающее герметичность и не допускающее снижения размеров в сечении всасывающего трубопровода при работе электронасоса более, чем на 5%.

Подключение к электросети должно производиться специалистом с соблюдением всех требований техники безопасности. Розетка должна быть установлена под навесом на деревянный щит.

Остерегайтесь попадания воды в электродвигатель насоса - попадание воды в электродвигатель немедленно выводит его из строя.

Не допускается работа электронасоса при незаполненном рабочей жидкостью (водой) всасывающем трубопроводе. Для заполнения всасывающего трубопровода водой наполните насос и трубопровод через

* - в зависимости от модели насоса, см. таблицу характеристик.

заправочное отверстие насоса при помощи воронки. После того, как вода полностью заполнит насосную часть закройте заправочное отверстие.

С увеличением протяженности нагнетательного трубопровода и числа колен увеличиваются потери (уменьшаются напор и производительность электронасоса).

При перекачке воды из открытого водоема (рис. 1), колодца или скважины, для любого варианта исполнения, расстояние от дна водоема до приемного клапана должно быть не менее 0,5 м.

4. ТЕХНИЧЕСКОЕ ОБСЛУЖИВАНИЕ И ХРАНЕНИЕ.

Электронасос не требует специального обслуживания на протяжении всего ресурса. Срок службы насоса 10 лет. По истечении срока службы насоса продолжение эксплуатации изделия разрешается только при условии сохранения его работоспособности.

При необходимости гарантийного и послегарантийного ремонта электронасоса обращайтесь в специализированные сервисные центры, либо на место покупки изделия. Все узлы и детали должны собираться без подгонки и приложения значительных усилий.

В случае продолжительного бездействия насоса, а также длительном хранении (например, на время зимы) электронасос должен быть демонтирован и перемещён в сухое отапливаемое помещение для хранения.

После хранения и транспортирования электронасоса при минусовых температурах, во избежание растрескивания пластмассовой оболочки шнура, необходимо выдержать электронасос в течение трёх часов при температуре $25 \pm 10^{\circ}\text{C}$. Необходимо следить за состоянием торцевого уплотнения насоса. При обнаружении течи воды через уплотнение, следует немедленно прекратить работу электронасоса и обратиться в сервисный центр. Наличие воды в электронасосе лишает права на гарантийный ремонт.

5. ПРИНЦИПЫ УСТАНОВКИ.

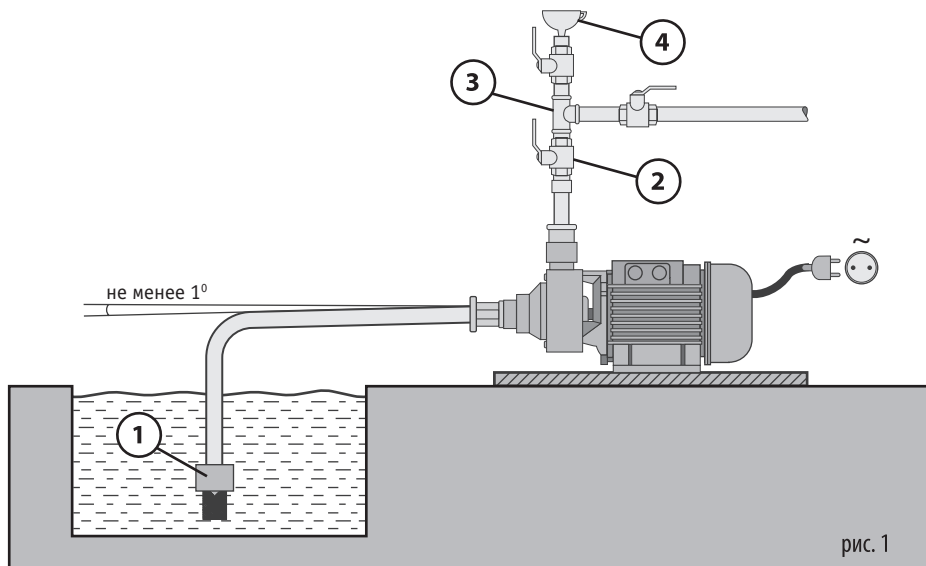
В системах, где требуется просто подача воды под давлением без автоматического управления работой насоса, достаточным будет использование насосов серии 1WZB без дополнительных устройств.

При пользовании водой насос включается и качает воду потребителю. После закрытия крана, насос закачивает воду в гидроаккумулятор, расширяя мембрану и повышая давление в системе. После того, как давление достигнет определенного (настроенного) значения давления отключения, реле остановит насос. При начале водоразбора вода, находящаяся в мембране гидроаккумулятора под давлением, начинает подаваться потребителю. При этом давление в системе начинает уменьшаться, а насос остаётся выключенным. Как только давление в системе понизится до определённого (настроенного) значения давления включения, реле включает насос и цикл повторяется.

Запускайте насос только после заливки всасывающего трубопровода водой. Заливка производится через заливную горловину.

ВНИМАНИЕ!

При монтаже всасывающего трубопровода необходимо обеспечить непрерывный уклон трубы от насоса к источнику водозабора не менее 10 для исключения скопления пузырьков воздуха и образования воздушных пробок (рис. 1).

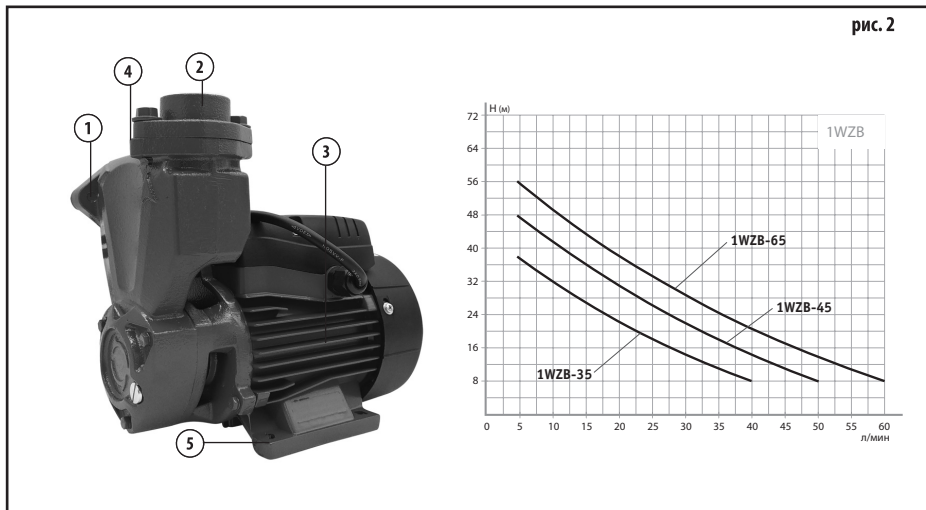


1. Фильтр грубой очистки с обратным клапаном; 2. Кран; 3. Тройник; 4. Заливная воронка.

6. КОМПЛЕКТНОСТЬ.

серия	КОМПЛЕКТНОСТЬ
1WZB	Насос в сборе - 1 шт., штуцер - 3 шт., донный клапан - 1 шт., уплотнительная ФУМ-лента - 1 шт., руководство по эксплуатации - 1 шт., гарантийный талон - 1 шт., упаковка - 1 шт.
	Assembled pump - 1 pcs, outlet - 3 pcs, valve - 1 pcs, PTFE tape - 1 pcs, manual - 1 pcs, warranty card - 1 pcs, package - 1 pcs.

7. ТЕХНИЧЕСКИЕ ХАРАКТЕРИСТИКИ НАСОСОВ СЕРИИ 1WZB.



1. Впускное отверстие. 2. Выпускное отверстие. 3. Электродвигатель.
4. Заливное отверстие. 5. Опора.

Вихревой самовсасывающий насос **WZB** имеет функцию самовсасывания. Кроме того, насос имеет большую высоту всасывания и низкое энергопотребление. Он подходит для работы с чистой водой и другими неагрессивными жидкостями без песка или других твердых примесей.

Благодаря своим характеристикам данный вихревой насос широко используется для подъема воды из скважин, для бытового водоснабжения, для водоснабжения парников, орошения садов, нагнетания воды в трубопроводах и т.д.

Конструкция и характеристики насосов серии **WZB** позволяют с успехом использовать их в качестве основной базы для создания насосных станций.

МОДЕЛЬ	1WZB-35	1WZB-45	1WZB-65
Производительность, л/мин	40	50	60
Напор макс., м	36	48	56
Глубина всасывания, м	9		
Мощность, Вт	370	550	750
Присоединительные размеры, дюйм	1"		
Скорость вращения двигателя, об/мин.	2850		
Питание	220 В, 50 Гц		
Обмотка электродвигателя	медь		
Создаваемое давление, бар	3,6	4,8	5,6
Максимальная температура перекачиваемой жидкости +40°C			
Максимальная температура окружающей среды +40°C			

8. ВОЗМОЖНЫЕ НЕИСПРАВНОСТИ И СПОСОБЫ ИХ УСТРАНЕНИЯ.

Неисправность	Причина	Устранение
Насос работает, но не качает воду.	Остатки воздуха во всасывающей системе после заполнения трубопровода водой.	Ослабьте винт для стравливания воздуха и ждите, пока не прекратится выход пузырьков воздуха и через винт потечёт вода.
	Подсос воздуха через соединения.	Проверьте все соединения на герметичность.
	Решётка приёмного клапана засорена; резиновая прокладка прилипла к основанию клапана.	Снимите решётку и очистите её от загрязнения.
При заливке электронасоса вода уходит из всасывающего трубопровода.	Обратный клапан пропускает воду.	Замените обратный клапан.
Электродвигатель не работает.	Нет напряжения, неисправен шнур питания.	Проверьте предохранитель и/или электрическую проводку на наличие неисправностей. Убедитесь в том, что провода к электродвигателю подключены к электродвигателю в соответствии со схемой зачужения. Замена шнура питания производится только в гарантийной мастерской.
Электронасос включён, но прекратил работу.	Электродвигатель неисправен.	Проверьте электрические соединения.
	Сработала защита от перегрева.	Дайте насосу остыть и уменьшите нагрузку.
Электронасос уменьшил подачу воды.	Неисправен запорный вентиль.	Проверьте запорный вентиль.
	Увеличилось сопротивление в трубопроводе.	Уменьшите длину труб в системе так, чтобы длина всасывающей магистрали не превышала максимального значения глубины всасывания модели. Длина напорной магистрали не должна превышать максимального значения напора модели.

При появлении неисправностей не описанных в данной таблице обращайтесь в авторизованный сервисный центр.

По всем вопросам сервисного, гарантийного и постгарантийного обслуживания обращаться в официальный сервисный центр компании «COMFORT»
 Адрес: Ставропольский край, г. Пятигорск, Суворовский проезд 1А. Телефоны: +7 962 436 75 60, +7 (8793) 399785

РЕГИОНАЛЬНЫЕ ДИСТРИБЬЮТОРЫ КОМПАНИИ «COMFORT»					
ГОРОД	Ф.И.О.	ТЕЛЕФОН	АДРЕС	ЭЛЕКТРОННАЯ ПОЧТА, САЙТ	КАТЕГОРИИ ТОВАРОВ
ВОРОНЕЖСКАЯ ОБЛАСТЬ					
ВОРОНЕЖ	ИП Шатская Н.В.	89038531206		shatskij2013@yandex.ru	Насосное оборудование
ВОЛГОГРАДСКАЯ ОБЛАСТЬ					
ВОЛГОГРАД	ИП Афанасьев А.В.	89616630404		aafansev@rambler.ru	Все категории товара
АСТРАХАНСКАЯ ОБЛАСТЬ					
АСТРАХАНЬ	ИП Мамедов Ш.М.	88512757571, 88512757517, 8927555119, 89275555933, 88003013173	ул. Рыбинская, 21	ataib@yandex.ru	Насосное оборудование, торговые весы
РОСТОВСКАЯ ОБЛАСТЬ					
РОСТОВ-НА-ДОНУ	ИП Игнатенко С.С.	89281072727, 89289006005		WaterX.shop@yandex.ru	Все категории товара
РОСТОВ-НА-ДОНУ	ИП Пашко А.Н.	89281520059		pashko.909@bk.ru	Все категории товара
п. КРАСНЫЙ	ИП Атаян К.Н.	89185442223	ул. Промышленная, 30/1	belimedved61@mail.ru	Бытовая техника, хоз. группа
КРАСНОДАРСКИЙ КРАЙ					
КРАСНОДАР	ООО «КОМФОРТ - КРАСНОДАР»	89280051056		mic-slavnov@yandex.ru	Все категории товара
КРАСНОДАР	ИП Засылкин А.Ю.	89189990399, 88612322501, 88612328894		Domtechnosad.ru	Насосное оборудование, бытовая техника
КРОПОТКИН	ООО ЮГ ПРИБОР	89298288021, 89184561730		ugprib@rambler.ru	Насосное оборудование, бытовая техника
КРОПОТКИН	ИП Братасюк Н.М.	88613862512, 88613865979	ул. Молодежная, 104	ugprib@rambler.ru	Насосное оборудование, бытовая техника
БЕЛОРЕЧЕНСК	ИП Яхьяев М.С.	89180232416	ул. Первомайская, 55	belmag777@rambler.ru	Насосное оборудование
ЛИПЕЦКАЯ ОБЛАСТЬ					
ЛИПЕЦК	ИП Ногаичёва О.В.	89086084184, 89699784407	Универсальный п.-д. д. 2	cherenkoff.a@yandex.ru	Торговое оборудование
РЕСПУБЛИКА КРЫМ					
СИМФЕРОПОЛЬ	ООО ОВК ТЕРМ	89786001334		shilov-zakypka@mail.ru, shilov-zakypka01@mail.ru	Все категории товара
СТАВРОПОЛЬСКИЙ КРАЙ					
ПЯТИГОРСК	Центральный офис КОМФОРТ	89911111190, 89964164121, 89383030704, 89187949883	Пятигорск, Суворовский проезд, 1А	vadiman596@gmail.com, irinacomfort26@gmail.com, region26@gmail.com, 9964164121com@gmail.com	Все категории товара
ПЯТИГОРСК	ИП Чекалов В.Д.	89188001178	рынок «ГРИС», павильон № 80	chad08@rambler.ru	Все категории товара
ПЯТИГОРСК	ИП Асланян А.А.	89283434466, 89283524704	рынок «ГРИС»	allabulgakova167@yandex.ru, zar75@list.ru	Насосное оборудование
РЕСПУБЛИКА ДАГЕСТАН					
МАХАЧКАЛА	ИП Курбаналиев Б.Н.	89634174614	ул. Крылова, 15 (рынок Ирчи-Казака, пав.102)		Насосное оборудование
ХАСАВЮРТ	ИП Хайбуллаев Х.С.	89285199512, 89285023666	ул. Набережная, 65	ismailhajbulaev26988@gmail.com	Бытовая техника
КАВАРДИНО - БАЛКАРСКАЯ РЕСПУБЛИКА					
ПРОХЛАДНЫЙ	ИП Сефаев Р.С.	89993000050	рынок Статус центр., маг.№8	89993000050@mail.ru	Насосное оборудование
НАРТКАЛА	ИП Терешев М.А.	89626533118	ул. Жамборова, 67а	mukharbek07region@mail.ru	Насосное оборудование
КАРАЧАЕВО - ЧЕРКЕССКАЯ РЕСПУБЛИКА					
ЗЕЛЕНЧУКСКАЯ	ИП Дубинина М.И.	89094942100		magazin_promtovary@mail.ru	Насосное оборудование, бытовая техника
ЧЕРКЕССК	ИП Ужьев А.А.	89283847070, 89283807070, 89289231919, 89283837070		elilstroikchr@mail.ru	Насосное оборудование, бытовая техника
ЧЕЧЕНСКАЯ РЕСПУБЛИКА					
ГРОЗНЫЙ	ИП Магомедгаджиев У.А.	89288924731		utmag731@mail.ru	Насосное оборудование, бытовая техника
РЕСПУБЛИКА СЕВЕРНАЯ ОСЕТИЯ - АЛЛАНИЯ					
ВЛАДИКАВКАЗ	ИП Туаев Ч.В.	89618236141		tuaevo81@mail.ru, vlad_group@mail.ru	Все категории товара
МОЗДОК	ИП Алиев И.Ю.	89284941593	ул. Богдана Хмельницкого, 116	aliev.a.fida@mail.ru	Насосное оборудование

ГАРАНТИИ ИЗГОТОВИТЕЛЯ

Завод гарантирует нормальную работу изделия в течение 12 месяцев с момента его продажи при условии соблюдения потребителем правил эксплуатации и ухода, предусмотренных настоящим руководством.

Срок службы изделия 5 лет.

Во избежание недоразумений убедительно просим Вас внимательно изучить Руководство по эксплуатации, условия гарантийных обязательств, проверить правильность заполнения гарантийного талона. Гарантийный талон действителен только при наличии правильно и четко указанных: модели, серийного номера изделия, даты продажи, четких печатей фирмы-продавца, подписи покупателя. Модель и серийный номер изделия должны соответствовать указанным в гарантийном талоне.

При нарушении этих условий, а так же в случае, когда данные, указанные в гарантийном талоне изменены, стерты или переписаны, гарантийный талон признается недействительным.

Настройка и установка (сборка, подключение и т.п.) изделия, описанные в документации, прилагаемой к нему, могут быть выполнены как самим пользователем, так и специалистами УСЦ соответствующего профиля и фирм-продавцов (на платной основе). При этом лицо (организация), установившее изделие, несет ответственность за правильность и качество установки (настройки). Просим Вас обратить внимание на значимость правильной установки изделия, как для его надежной работы, так и для получения гарантийного и бесплатного сервисного обслуживания. Требуется от специалиста по установке внести все необходимые сведения об установке в гарантийный талон.

В случае выхода изделия из строя в течение гарантийного срока эксплуатации по вине изготовителя, владелец имеет право на бесплатный гарантийный ремонт при предъявлении верно заполненного гарантийного талона, изделие в заводской комплектации и упаковке в гарантийной мастерской либо в том месте, где оно был приобретено. Удовлетворение претензий потребителя из-за вины производителя производится в соответствии с законом РФ "О защите прав потребителей". При гарантийном ремонте срок гарантии продлевается на время ремонта и пересылки.

Под бесплатным сервисным обслуживанием понимается дополнительное обязательство Изготовителя по устранению недостатков (дефектов) изделия, возникших по вине Изготовителя, без взимания платы с покупателя (потребителя). Для гарантийного ремонта или сервисного обслуживания принимаются только изделия в чистом, незагрязненном виде.

Гарантийный срок эксплуатации - 12 месяцев со дня продажи. При отсутствии в руководстве штампа с указанием даты продажи, гарантийный срок исчисляется с момента выпуска (окончательный срок гарантии определяется продавцом, но не может превышать 12 месяцев).

Приобретая изделие, проверьте наличие в руководстве по эксплуатации гарантийных талонов, дающих право на бесплатный ремонт изделия во время гарантийного срока. Утеря гарантийного талона лишает права на гарантийный ремонт.

Гарантийный талон может быть изъят только механиком предприятия, осуществляющего гарантийный ремонт, и только при наличии дефектов в Вашем изделии. Требуется расписки механика предприятия об изъятии на корешке гарантийного талона.

Претензии не принимаются во всех случаях, указанных в гарантийном талоне, при отсутствии даты продажи и штампа магазина (подписи продавца) в данном руководстве по эксплуатации, отсутствии гарантийного талона.

Гарантия не распространяется на изделия с дефектами, возникшими в результате эксплуатации с нарушением требований руководства по эксплуатации, в том числе:

- работа с перегрузкой электродвигателя, механические повреждения в результате удара, падения и т.п.;
- неправильное подключение изделия к электрической сети, а так же несоответствие электрических параметров сети указанных в инструкции;
- использование воды неподходящего типа;
- повреждения в результате неправильного монтажа;
- несанкционированное фирмой изменение конструкции или неприемлемые комплектующие;
- повреждения, вызванные неисправными нестандартными и неприемлемыми расходными материалами и принад-

лежностями;

- повреждения в результате воздействия огня, агрессивных веществ и т.д., попадание жидкостей и посторонних предметов внутрь изделия, на механические повреждения (трещины, сколы и т.п.);
- повреждение шнура питания, отсутствие питающей вилки как и шнура;
- повреждения вызванные воздействием агрессивных средств и высоких температур, попаданием инородных предметов в вентиляционные решетки изделия (если таковые имеются), повреждения наступившие в результате неправильного хранения (коррозия металлических частей и т.д.) и транспортировки изделия как потребителем, так и торгующей организацией;
- использования изделия не по назначению или эксплуатации его предприятиями и организациями;
- на изделие имеющих следы вскрытия или ремонта вне гарантийной мастерской, с удалёнными, стёртыми или изменёнными заводскими номерами (если они имеются), при появлении неисправностей, вызванных действием непреодолимой силы (пожар, наводнение, удар молнии и т.д.).

Гарантийные обязательства не распространяются на сменные и быстроизнашивающиеся принадлежности и приспособления указанные ниже, произошедших в следствие поломки изделия, естественный износ деталей (полная выработка ресурса, сильное внутреннее или внешнее загрязнение):

- НАСОСЫ - угольные щетки, зубчатые ремни, резиновые уплотнения, сальники, защитные кожухи, смазку и т.п.;
- СТИРАЛЬНЫЕ МАШИНЫ - шланг слива воды, шланг залива воды;
- ДУХОВЫЕ ШКАФЫ, МИКРОВОЛНОВЫЕ ПЕЧИ - тарелки, вертелы, решетки, блюда, противни, крышки, чистящие скребки и рассекатели конфорок;
- ПЫЛЕСОСЫ - шланги, трубки, щетки, насадки, пылесборники, фильтры;
- КОНДИЦИОНЕРЫ И КУХОННЫЕ ВЫТЯЖКИ - фильтры;
- МИКСЕРЫ И БЛЕНДЕРЫ - лопатки;
- ХЛЕБОПЕЧИ - ёмкость для замешивания, мерная ложка, мерный стакан;
- ЧАЙНИКИ - повреждения каких-либо стеклянных или хрупких компонентов изделия (если изделие разбито);
- Пульты дистанционного управления, элементы питания (батарейки), осветительные лампы;
- Ремни, шнуры для переноски, монтажные приспособления, инструменты, документацию, прилагаемую к изделию.
- Подшипники и сальники являются быстроизнашивающимися частями и не подлежат замене в качестве отдельных запчастей.

Наша компания не несет ответственность за возможный вред, прямо или косвенно нанесенный изделием людям, домашним животным, имуществу в случае, если это произошло в результате несоблюдения правил и условий эксплуатации, установки изделия; умышленных или неосторожных действий покупателя (потребителя) или третьих лиц. Не несет ответственность за возможный вред, прямо или косвенно нанесенный изделием соответствующего назначения, в результате потери, повреждения или изменения данных и информации.

Наша компания не несет ответственности за возможные расходы, связанные с монтажом и демонтажом гарантийного оборудования, а так же за ущерб, нанесенный другому оборудованию, находящемуся у потребителя, в результате неисправностей (или дефекта), возникших в гарантийный период.

Выполнение гарантийных обязательств предприятия-изготовителя производит авторизованный сервисный центр ИП Лебедева Е. В. г. Пятигорск, проезд Суворовский, 1А; тел: 8 (8793) 39-97-84, 39-97-85, +7-962-436-75-60.

comfort.serv26@gmail.com

СВИДЕТЕЛЬСТВО О ПРИЕМКЕ И ПРОДАЖЕ

Бытовой центробежный насос «COMFORT» соответствует требованиям нормативных документов:

ТР ТС 020/2011 «Электромагнитная совместимость технических средств».

ТР ТС 004/2011 «О безопасности низковольтного оборудования».

ТР ЕАЭС 037/2016 «Об ограничении применения опасных веществ в изделиях электротехники и радиоэлектроники».

(Наименование предприятия торговли)

Дата продажи

(Заполняется продавцом)

Серийный номер*

(Заполняется продавцом)

Дата производства*: _____

*Дата производства указана на стикере (см. этикетку)

Месяц и год производства продукции указан в серийном номере на изделии.

Расшифровка серийного номера:

00 00 0000000
месяц производства год производства серийный номер изделия

Насос должен храниться в закрытом помещении с естественной вентиляцией в нормальных условиях (в окружающей среде должны отсутствовать агрессивные вещества и пыль, температура окружающей среды должна быть от 0 °С до 40 °С, относительная влажность воздуха не должна превышать 85%, толчки и вибрация оборудования недопустимы).

Срок хранения насоса при соблюдении условий хранения неограничен. Срок службы (при соблюдении правил транспортировки, условий хранения, требований по установке и техническому обслуживанию) не менее 10 лет.

Утилизация электронных частей и материалов не должна происходить вместе с другими бытовыми отходами. Для предотвращения возможного причинения ущерба окружающей среде или здоровью человека соблюдайте действующие местные правила при утилизации.

По всем вопросам по утилизации обращайтесь в соответствующую коммунальную службу.

*Серийный номер указан на изделии (см. табличку с обратной стороны изделия)

Импортер:

ИП Чекалов С.В., г. Пятигорск, Черкесское шоссе, 41Б.

тел: (8793) 39-97-84, 39-97-85, тел. +7 99-111-111-90

Юридический адрес: Российская Федерация, Ставропольский край,

357500, г. Пятигорск, ул. Телефонная, д. 49

Изготовитель: TAIZHOU GRANDFAR INTERNATIONAL

TRADING CO., LTD

23#, B, No.190, Donghuan Street, Taizhou, Zhejiang, Китай



COMFORT
МАНОСТАТ
модель GFAm20AK

- Макс. мощность подключаемого устройства 2200 Вт
- Макс. рабочее давление 10 Бар (1 МПа)
- Стартовое давление от 1,5 бар
- Максимальная сила тока 16 А



GRANDFAR
ЦИРКУЛЯЦИОННЫЙ НАСОС
модель GS25-8-180

- Мощность: 182 Вт
- Напор: 8 м
- Максимальная производительность: 115 л/мин.
- Присоединительные размеры: 1 1/2" x 1 1/2"



COMFORT
МАНОСТАТ
модель GFAm2A

- Макс. мощность подключаемого устройства 1100 Вт
- Макс. рабочее давление 10 Бар (1 МПа)
- Стартовое давление 1,5 - 2,2 Бар
- Максимальная сила тока 10 А



КОМФОРТ
ПРОТОЧНЫЙ ВОДОНАГРЕВАТЕЛЬ
модель COMFORT, арт. 10

- Тепловая мощность - 20 кВт
- Тип газа - природный
- Производительность - 10 л/мин
- Диапазон давления воды - 0,025-0,8 МПа



COMFORT
ПОГРУЖНОЙ НАСОС
модель GV1100KF

- Мощность: 1100 Вт
- Макс. напор: 8,5 м
- Производительность: 250 л/мин.
- Присоединительные размеры 2"



COMFORT
СТАБИЛИЗАТОР НАПЯЖЕНИЯ
модель АСН-30000С

- Диапазон входного напряжения: 95-280 В
- Ном. величина выходного напряжения: 220 ±10% В
- Максимальная мощность: 30000 ВА



Компания COMFORT — лидер в области производства и оптовой продажи бытовой техники и оборудования на Юге России. На рынке ЮФО и СКФО мы предлагаем самый широкий модельный ряд такой техники как пылесосы, стиральные машины, газовые колонки, насосы для воды и садовые опрыскиватели под торговыми марками COMFORT, GRANDFAR, AQUOR, WASCHER. e-mail: region26@gmail.com тел. +7 99-111-111-90

COMFORT-BT.RU