

КАЧЕСТВО,
КОТОРОМУ МОЖНО ДОВЕРЯТЬ

КОМФОРТ[®]

БЫТОВОЙ ЦЕНТРОБЕЖНЫЙ НАСОС

РУКОВОДСТВО ПО ЭКСПЛУАТАЦИИ



МОДЕЛИ:

ГАРАНТ-БЦ1
ГАРАНТ-БЦ2
ГАРАНТ-БЦ3
ГАРАНТ-БЦ5



Перед началом эксплуатации внимательно ознакомьтесь с руководством по эксплуатации.

СОДЕРЖАНИЕ

1. Общие указания	2
2. Назначение	4
3. Комплектность	4
4. Технические характеристики	4
5. Эксплуатация насоса	5
6. Устройство	6
7. Заполнение трубопровода	7
8. Техническое обслуживание и хранение	7
9. Возможные неисправности и способы их устранения	8

1. ОБЩИЕ УКАЗАНИЯ.



ВНИМАНИЕ!

Подключение к электросети должно осуществляться только штатным кабелем со штатной евровилкой. Обрезание вилки в любых целях запрещено - это ведёт к отказу от гарантийных обязательств.

Перед началом эксплуатации электронасоса, внимательно ознакомьтесь с руководством по эксплуатации. При покупке электронасоса проверьте комплектность электронасоса и его работоспособность. Требуйте отметку о дате продажи электронасоса в руководстве по эксплуатации и в гарантийных талонах. Претензии по недостающим запасным деталям от покупателей не принимаются. Приобретенный вами электронасос может иметь некоторые отличия от настоящего руководства по эксплуатации. Категорически запрещено подключать электронасос к электрической сети без заземления, отступать от принципиальной схемы включения электронасоса в электрическую сеть и изменять конструкцию насоса, в том числе заменять вилку на двухполюсную без заземляющего контакта. Это опасно для жизни!



ВНИМАНИЕ

Электронасос - сложный бытовой прибор, подключение насоса должен производить электрик, закрепленный за данным участком электросети, с квалификационной группой по технике безопасности не ниже 3. Владелец электронасоса обязан не реже 1 раза в год привлекать электрика для осмотра состояния электропроводки электронасоса. Насосы являются одноступенчатыми. Не предназначены для работы в агрессивной среде. Обмен между газом и жидкостью отсутствует.

НЕ ДОПУСКАЕТСЯ:

- Включение электронасоса без заливки насосной части водой.
- Использование электронасоса для перекачки агрессивных жидкостей.

ТРЕБОВАНИЯ БЕЗОПАСНОСТИ:

- При установке электронасоса для перекачки воды из открытого водоема купаться, находиться в воде вблизи работающего электронасоса запрещено.
- Во избежание несчастных случаев не оставляйте без присмотра работающий электронасос.



ВНИМАНИЕ

При наличии отметки торговой организации о дате продажи гарантийный срок исчисляется с момента продажи. При отсутствии отметки торговой организации о дате продажи гарантийный срок исчисляется с даты выпуска насоса.

КАТЕГОРИЧЕСКИ ЗАПРЕЩАЕТСЯ:

- Работа электронасоса без заземления и «зануления», без установленной крышки конденсатора.
- Запрещено проверять на ощупь температуру нагрева электродвигателя, при-касаться рукой к винту заземления и т.п. работающего электронасоса.
- устанавливать предохранитель в нулевых проводах.

Во избежание несчастных случаев электронасос при всех схемах установки должен быть надежно заземлен. Заземление можно осуществить голым стальным проводом диаметром не менее 6 мм. Один конец провода следует закрепить к электронасосу заземляющим винтом, а другой конец провода присоединить к заземлителю. В качестве заземлителя могут быть использованы:

- металлические трубы артезианских колодцев;
- металлические трубы зданий и сооружений (за исключением отопительной системы);
- вертикально забитые в землю стальные трубы или стержни (при применении труб толщина их стенок должна быть не менее **3,5 мм**), стальные ленты, толщиной не менее **4 мм** и площадью поперечного сечения **48 мм²**, или проволока диаметром **6 мм**.
- расстояние от заземлителей до фундамента зданий и сооружений должно быть не менее **1,5 м**. Верхнюю кромку труб и заземлителей из стальных лент необходимо располагать на глубину не менее **0,6 м**.

Зануление осуществляется следующим образом: заземляющий контакт розетки соединить проводником сечения не менее 1,5 мм² с нулевым проводом питающей сети. Электронасос оборудован защитой от перегрева, предназначенной для автоматического прекращения работы насоса в случае его перегрева.

2. НАЗНАЧЕНИЕ.

Бытовой центробежный электронасос предназначен для перекачки пресной воды из колодцев, открытых водоемов и скважин при следующих условиях:

- максимальная температура перекачиваемой воды до **+40°C**;
- температура окружающей среды от **+1°C** до **+40°C**;
- относительная влажность воздуха до **95%** при температуре **+25°C**;
- высота над уровнем моря не более **1000 м**.

3. КОМПЛЕКТНОСТЬ.

модель Гарант -БЦ1	Насос в сборе - 1 шт., уплотнительная ФУМ-лента – 1 шт., донный клапан - 1 шт., штуцер переходной - 2 шт., заглушка резьбовая с уплотнением - 1 шт., сальник - 1 шт., уплотнительное кольцо - 2 шт., крыльчатка - 1 шт., прокладка конусообразная - 1 шт., руководство по эксплуатации -1 шт., гарантийный талон - 1 шт., упаковка -1 шт.
	Assembled pump - 1 pcs, PTFE tape - 1 pcs, bottom valve - 1 pcs, outlet - 2 pcs, screw cap with seal - 1 pcs, machanical seal - 1 pcs, O-rings - 2 pcs, impeller - 1 pcs, tapered gasket - 1 pcs, manual - 1 pcs, warranty card - 1 pcs, package -1 pcs.
модель Гарант -БЦ2	Насос в сборе - 1 шт., сальник - 1 шт., донный клапан - 1 шт., комплект дополнительных стяжек - 1 шт., штуцер - 3 шт., уплотнительная ФУМ-лента – 1 шт., уплотнительное кольцо - 3 шт., руководство по эксплуатации -1 шт., гарантийный талон - 1 шт., упаковка -1 шт.

модель Гарант -БЦ2	Assembled pump - 1 pcs, machanical seal - 1 pcs, bottom valve - 1 pcs, set buckles - 1 pcs, outlet - 2 pcs, PTFE tape - 1 pcs, O-rings - 3 pcs, manual - 1 pcs, warranty card - 1 pcs, package - 1 pcs.
модель Гарант -БЦ3	Насос в сборе - 1 шт., уплотнительная ОУМ-лента – 1 шт., донный клапан - 1 шт., штуцер переходной - 2 шт., заглушка резьбовая с уплотнением - 1 шт., сальник - 1 шт., уплотнительное кольцо - 2 шт., прокладка конусообразная - 1 шт., руководство по эксплуатации -1 шт., гарантийный талон - 1 шт., упаковка -1 шт.
	Assembled pump - 1 pcs, PTFE tape - 1 pcs, bottom valve - 1 pcs, outlet - 2 pcs, screw cap with seal - 1 pcs, machanical seal - 1 pcs, O-rings - 2 pcs, tapered gasket - 1 pcs, manual - 1 pcs, warranty card - 1 pcs, package - 1 pcs.
модель Гарант -БЦ5	Насос в сборе - 1 шт., сальник - 1 шт., руководство по эксплуатации -1 шт., гарантийный талон - 1 шт., упаковка -1 шт.
	Assembled pump - 1 pcs, machanical seal - 1 pcs, manual - 1 pcs, warranty card - 1 pcs, package - 1 pcs.

4. ТЕХНИЧЕСКИЕ ХАРАКТЕРИСТИКИ.

Наименование модели	ГАРАНТ-БЦ1	ГАРАНТ-БЦ2	ГАРАНТ-БЦ3	ГАРАНТ-БЦ5
Потребляемая мощность, Вт	550	1100	400	1500
Глубина всасывания, м	8			
Максимальный напор, м	24	25	22	30
Производительность, л/мин	55	180	50	220
Присоединительные размеры, дюйм	3/4"	1 1/4"	3/4"	1 1/2"
Рабочее давление, бар	2,4	2,5	2,2	3,0
Питание	220 В ~ 50 Гц			

5. ЭКСПЛУАТАЦИЯ НАСОСА.

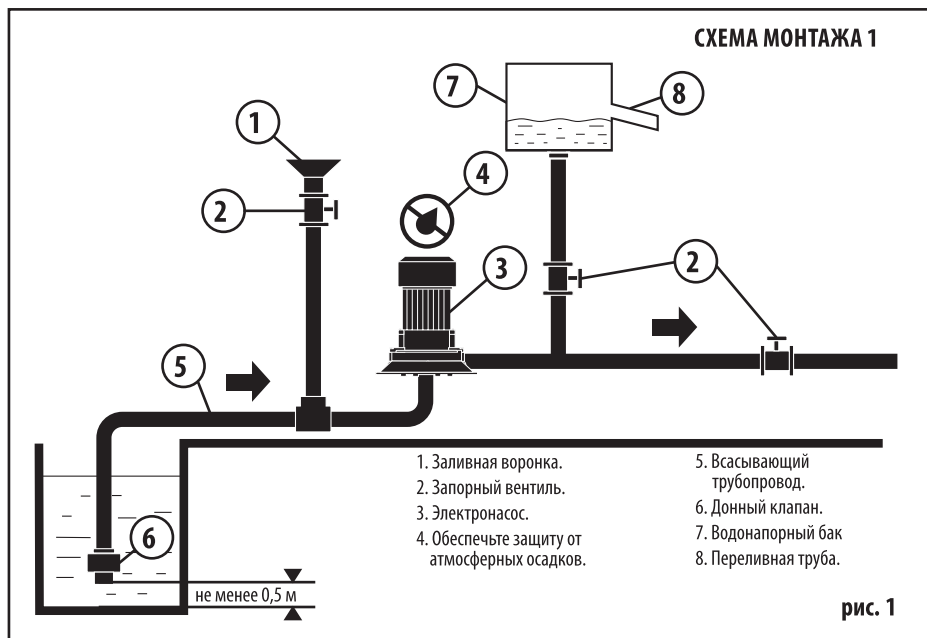
Прежде, чем приступить к монтажу электронасоса, необходимо выбрать подходящую схему установки и предохранить электронасос от попадания воды в электродвигатель. Электронасос должен быть защищен от воздействия атмосферных осадков и прямых солнечных лучей. Проверьте донный клапан на герметичность залив в него воды. Допускается капельная утечка воды.

Соединение всасывающего трубопровода производить трубой G 3/4" (модели Гарант-БЦ1/БЦ3), G 1 1/4" (модель Гарант-БЦ2), G 1 1/2" (модель Гарант-БЦ5). Все соединения должны быть герметичны. Допускается любое соединение всасывающего трубопровода с клапаном, обеспечивающее герметичность и не допускающее снижения размеров в сечении всасывающего трубопровода при работе электронасоса более, чем на 5%.

Для облегчения монтажа и демонтажа электронасоса и лучшей его сохранности рекомендуется использовать для нагнетательного трубопровода резиновый шланг.

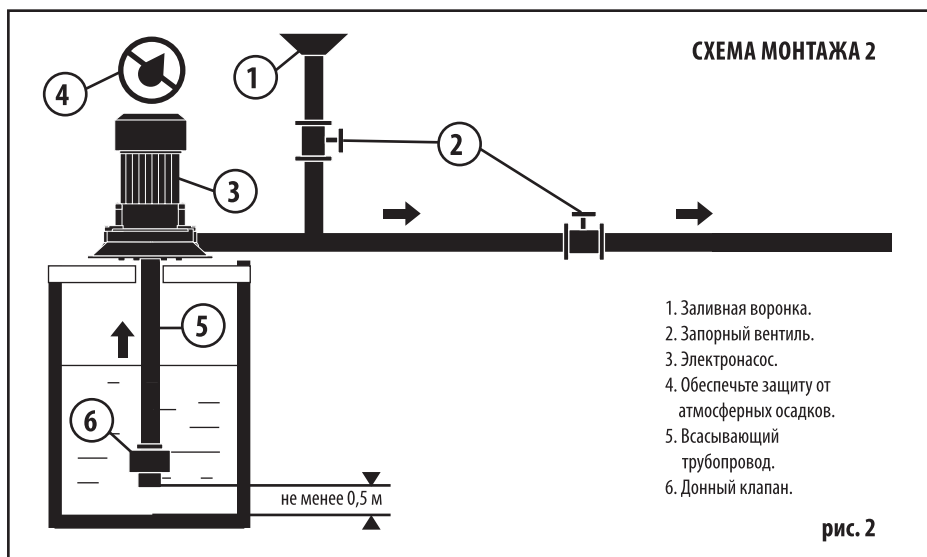
Розетка должна быть установлена под навесом. Под заземляющий контакт розетки подведите «нулевой» провод. Остерегайтесь попадания воды в электродвигатель насоса - попадание воды в электродвигатель немедленно выводит его из строя. Не допускается работа электронасоса без заливки водой, так как в этом случае могут выйти из строя уплотнения. (рис. 3)

С увеличением протяженности нагнетательного трубопровода и числа колен увеличиваются потери (уменьшаются напор и производительность электронасоса). Во всех случаях при появлении воды из дренажного отверстия во фланце насоса следует немедленно прекратить работу насоса и заменить уплотнения (рис. 3 п. 6.). При перекачке воды из открытого водоема (рис. 1), колодца (рис. 2)

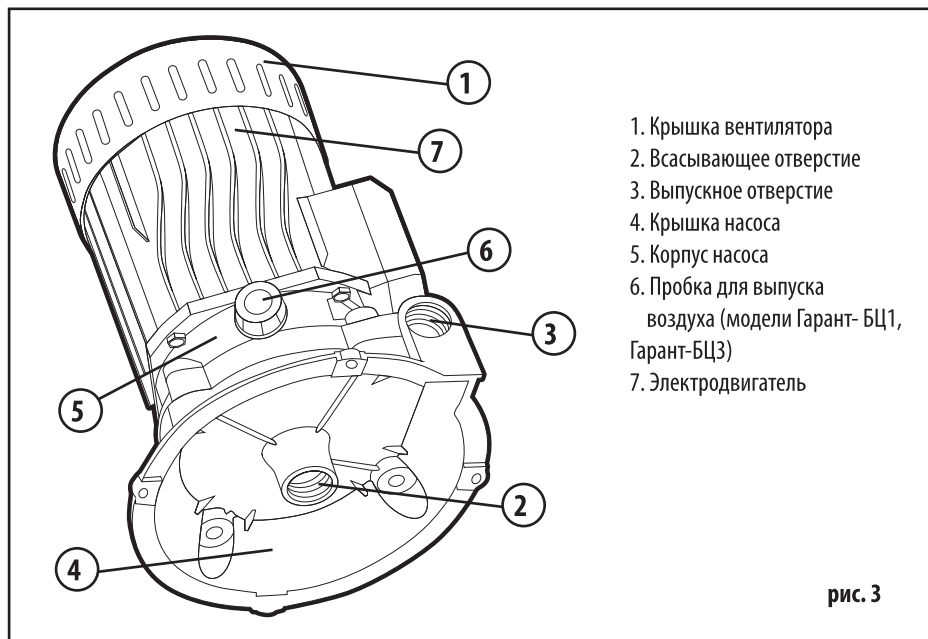


или скважины, для любого варианта исполнения, расстояние от дна водоема до приемного клапана должно быть не менее 0,5 м.

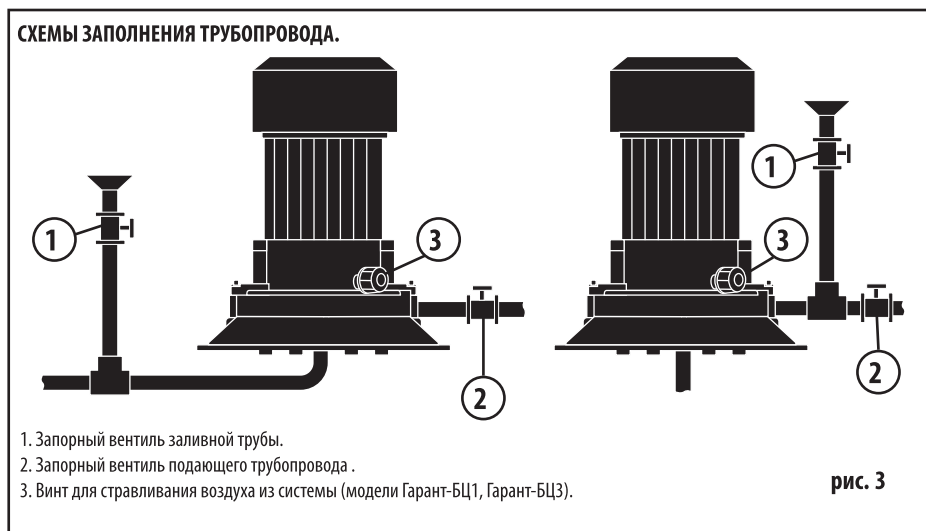
При большой высоте подъема водяного столба запуск насоса необходимо производить при закрытом вентиле трубопровода ведущего к водонапорному баку. (рис. 1)



6. УСТРОЙСТВО.



7. ЗАПОЛНЕНИЕ ТРУБОПРОВОДА.



Рекомендуемые схемы заливки водой электронасоса вертикального обоих вариантов перед запуском приведены на рис. 4. Предпочтение отдается схеме заливки №2, поскольку полностью исключена возможность попадания воздуха через воронку. При использовании схемы заливки №1 необходимо

участие, то после запуска в воду в воронке вы увидите подсос воздуха, что ведёт к прекращению подачи воды насосом. Воронка должна иметь резьбу для ввертывания в заливной вентиль.

Перед запуском электронасоса в любом варианте заливки необходимо закрыть вентиль 2 (рис. 4), открыть вентиль 1 (рис. 4) и отвернуть винт 3 (рис. 4) на 2 - 3 оборота. Заливать водой через заливную воронку до тех пор, пока не прекратится выход пузырьков воздуха и через винт 3 потечет вода. После чего завернуть винт 3, закрыть вентиль 1, включить насос и открыть вентиль 2.

8. ТЕХНИЧЕСКОЕ ОБСЛУЖИВАНИЕ И ХРАНЕНИЕ.

Электронасос не требует специального обслуживания на протяжении всего ресурса. Срок службы насоса не менее 5 лет. По истечении срока службы насоса продолжение эксплуатации изделия разрешается только при условии сохранении его работоспособности.

При необходимости гарантийного и послегарантийного ремонта электронасоса обращайтесь в специализированные сервисные центры, либо на место покупки изделия. Все узлы и детали должны собираться без подгонки и приложения значительных усилий. Особое внимание обратите на замену уплотнений.

Манжеты устанавливайте без перекосов, шейка манжеты с пружиной должна быть направлена в сторону крыльчатки. Манжеты необходимо предварительно заполнить смазкой ЦИАТИМ-221 ГОСТ 9433-80.

В случае продолжительного бездействия насоса, а также длительном хранении (например, на время зимы) электронасос должен быть демонтирован и перемещён в сухое отапливаемое помещение для хранения.

После хранения и транспортирования электронасоса при минусовых температурах, во избежание растрескивания пластмассовой оболочки шнура, необходимо выдержать электронасос в течение 3 часов при температуре $25 \pm 10^{\circ}\text{C}$.

9. ВОЗМОЖНЫЕ НЕИСПРАВНОСТИ И СПОСОБЫ ИХ УСТРАНЕНИЯ.

Неисправность	Причина	Устранение
Насос работает, но не качает воду	Остатки воздуха во всасывающей системе после заполнения трубопровода водой	Ослабьте винт для стравливания воздуха и ждите, пока не прекратится выход пузырьков воздуха и через винт потечёт вода
	Подсос воздуха через соединения	Проверьте все соединения на герметичность
	Решётка приёмного клапана засорена; резиновая прокладка прилипла к основанию клапана	Снимите решётку и очистите её от загрязнения
При заливке электронасоса вода уходит из всасывающего трубопровода	Донный клапан пропускает воду	Снимите клапан, залейте в него воду чтобы проверить его герметичность в течение 10 - 15 секунд. Если клапан протекает, то следует его заменить. Допускается капельная утечка воды.

Электродвигатель не работает	Нет напряжения, неисправен шнур питания	Проверьте предохранитель и/или электрическую проводку на наличие неисправностей. Убедитесь в том, что провода к электродвигателю подключены к электродвигателю в соответствии со схемой зануления. Замена шнура питания производится только в гарантийной мастерской
Электронасос включён, но прекратил работу	Электродвигатель неисправен	Проверьте электрические соединения
	Вентилятор заклинен (попадание постороннего предмета между вентилятором и корпусом)	При заклинивании вентилятора, необходимо немедленно остановить работу насоса и демонтировать его. При помощи отвёртки через всасывающее отверстие попытайтесь повернуть вентилятор. Удалите посторонние предметы мешающие свободному вращению вентилятора
	Термопредохранитель отключил электродвигатель в результате перегрузки	Дайте насосу остыть и уменьшите нагрузку.
Электронасос уменьшил подачу воды	Фильтр приёмного клапана засорен.	Снимите клапан и очистите фильтр от загрязнений.
	Неисправен запорный вентиль	Проверьте запорный вентиль
	Увеличилось сопротивление в трубопроводе	Уменьшите длину труб в системе так, чтобы длина всасывающей магистрали не превышала 7 м и не имела угловых соединений. Длина напорной магистрали не должна превышать 22 м .



ВНИМАНИЕ!

При любой неисправности электронасоса немедленно отключите его от электросети. Ремонт производится только при отключенном электродвигателе. Все ремонтные работы связанные с частичной или полной разборкой изделия в течение гарантийного срока производятся только в авторизованных сервисных центрах.

ГАРАНТИИ ИЗГОТОВИТЕЛЯ

Завод гарантирует нормальную работу изделия в течение 12 месяцев с момента его продажи при условии соблюдения потребителем правил эксплуатации и ухода, предусмотренных настоящим руководством.

Срок службы изделия 5 лет.

Во избежание недоразумений убедительно просим Вас внимательно изучить Руководство по эксплуатации, условия гарантийных обязательств, проверить правильность заполнения гарантийного талона. Гарантийный талон действителен только при наличии правильно и четко указанных: модели, серийного номера изделия, даты продажи, четких печатей фирмы-продавца, подписи покупателя. Модель и серийный номер изделия должны соответствовать указанным в гарантийном талоне.

При нарушении этих условий, а так же в случае, когда данные, указанные в гарантийном талоне изменены, стерты или переписаны, гарантийный талон признается недействительным.

Настройка и установка (сборка, подключение и т.п.) изделия, описанные в документации, прилагаемой к нему, могут быть выполнены как самим пользователем (за исключением газовых проточных водонагревателей), так и специалистами УСЦ соответствующего профиля и фирм-продавцов (на платной основе). При этом лицо (организация), установившее изделие, несет ответственность за правильность и качество установки (настройки).

Просим Вас обратить внимание на значимость правильной установки изделия, как для его надежной работы, так и для получения гарантийного и бесплатного сервисного обслуживания. Требуется от специалиста по установке внести все необходимые сведения об установке в гарантийный талон. В случае выхода изделия из строя в течение гарантийного срока эксплуатации по вине изготовителя, владелец имеет право на бесплатный гарантийный ремонт при предъявлении верно заполненного гарантийного талона, изделие в заводской комплектации и упаковке в гарантийной мастерской либо в том месте, где оно было приобретено. Удовлетворение претензий потребителя из-за вины производителя производится в соответствии с законом РФ "О защите прав потребителей". При гарантийном ремонте срок гарантии продлевается на время ремонта и пересылки.

Под бесплатным сервисным обслуживанием понимается дополнительное обязательство Изготовителя по устранению недостатков (дефектов) изделия, возникших по вине Изготовителя, без взимания платы с покупателя (потребителя).

Для гарантийного ремонта или сервисного обслуживания принимаются только изделия в чистом, незагрязненном виде.

Гарантийный срок эксплуатации - 12 месяцев со дня продажи. При отсутствии в руководстве штампа с указанием даты продажи, гарантийный срок исчисляется с момента выпуска (окончательный срок гарантии определяется продавцом, но не может превышать 12 месяцев).

Приобретая изделие, проверьте наличие в руководстве по эксплуатации гарантийных талонов, дающих право на бесплатный ремонт изделия во время гарантийного срока. Утеря гарантийного талона лишает права на гарантийный ремонт.

Гарантийный талон может быть изъят только механиком предприятия, осуществляющего гарантийный ремонт, и только при наличии дефектов в Вашем изделии. Требуется расписки механика предприятия об изъятии на корешке гарантийного талона.

Претензии не принимаются во всех случаях, указанных в гарантийном талоне, при отсутствии даты продажи и штампа магазина (подписи продавца) в данном руководстве по эксплуатации, отсутствии гарантийного талона.

Гарантийные обязательства не распространяются на изделия с дефектами, возникшими в результате эксплуатации с нарушением требований руководства по эксплуатации, в том числе:

- работа с перегрузкой электродвигателя, механические повреждения в результате удара, падения и т.п.;
 - неправильное подключение изделия к электрической сети, а так же несоответствие электрических параметров сети указанных в инструкции;
 - использование воды неподходящего типа;
 - повреждения в результате неправильного монтажа;
 - несанкционированное фирмой изменение конструкции или неприемлемые комплектующие;
 - повреждения, вызванные неисправными нестандартными и неприемлемыми расходными материалами и принадлежностями;
 - повреждения в результате воздействия огня, агрессивных веществ и т.д., попадание жидкостей и посторонних предметов внутрь изделия, на механические повреждения (трещины, сколы и т.п.);
 - повреждение шнура питания, отсутствие питающей вилки как и шнура;
 - повреждения вызванные воздействием агрессивных средств и высоких температур, попаданием инородных предметов в вентиляционные решетки изделия (если таковые имеются), повреждения наступившие в результате неправильного хранения (коррозия металлических частей и т.д.) и транспортировки изделия как потребителем, так и торгующей организацией;
 - использование изделия не по назначению или эксплуатации его предприятиями и организациями;
 - на изделие имеющие следы вскрытия или ремонта вне гарантийной мастерской, стёртыми или измененными заводскими номерами (если они имеются), при появлении неисправностей, вызванных действием непреодолимой силы (пожар, наводнение, удар молнии и т.д.).
- Бесплатное сервисное обслуживание не распространяется на сменные и быстроизнашивающиеся принадлежности и приспособления указанные ниже, произошедших в следствие поломки изделия, естественный износ деталей (полная выработка ресурса, сильное внутреннее или внешнее загрязнение):

- ЭЛЕКТРИЧЕСКИЕ ОПРЫСКИВАТЕЛИ - помпа насоса, распыляющие насадки, аккумулятор;
 - МОЙКИ ВЫСОКОГО ДАВЛЕНИЯ - плунжеры, выработка сальников, манжеты, износ опорных подшипников.
 - НАСОСЫ - резиновые уплотнения, сальники, подшипники, рабочие колёса, диффузоры, инжекторы, защитные кожухи, смазку и т.п.;
 - СТИРАЛЬНЫЕ МАШИНЫ - шланг слива воды, шланг залива воды;
 - ДУХОВЫЕ ШКАФЫ, МИКРОВОЛНОВЫЕ ПЕЧИ - тарелки, вертелы, решетки, блюда, противни, крышки, чистящие скребки и рассекатели конфорок;
 - ПЫЛЕСОСЫ - шланги, трубки, щетки, насадки, пылесборники, фильтры;
 - КОНДИЦИОНЕРЫ И КУХОННЫЕ ВЫТЯЖКИ - фильтры;
 - МИКСЕРЫ И БЛЕНДЕРЫ - лопатки;
 - МЯСОРУБКИ - угольные щетки, шестерни, резиновые уплотнения, ножи, защитные кожухи, решётки, шнеки, толкатели, загрузочные лотки, смазку и т.п.;
 - ХЛЕБОПЕЧИ - ёмкость для замешивания, мерная ложка, мерный стакан;
 - ЧАЙНИКИ - повреждения каких-либо стеклянных или хрупких компонентов изделия (если изделие разбито);
 - ДОИЛЬНЫЕ АППАРАТЫ - шланг молочный, шланг вакуумный, сосковая резина, поршень из бычьей кожи;
 - Пульты дистанционного управления, элементы питания (батарейки, аккумуляторы), осветительные лампы;
 - Ремни, шнуры для переноски, монтажные приспособления, инструменты, документацию, прилагаемую к изделию;
 - Подшипники и сальники являются быстроизнашивающимися частями и не подлежат замене в качестве отдельных запчастей.
- Наша компания не несет ответственность за возможный вред, прямо или косвенно нанесенный изделием людям, домашним животным, имуществу в случае, если это произошло в результате несоблюдения правил и условий эксплуатации, установки изделия; умышленных или неосторожных действий покупателя (потребителя) или третьих лиц. Не несет ответственность за возможный вред, прямо или косвенно нанесенный изделием соответствующего назначения, в результате потери, повреждения или изменения данных и информации.

Наша компания не несет ответственности за возможные расходы, связанные с монтажом и демонтажом гарантийного оборудования, а так же за ущерб, нанесенный другому оборудованию, находящемуся у потребителя, в результате неисправностей (или дефекта), возникших в гарантийный период. Выполнение гарантийных обязательств предприятия-изготовителя производит авторизованный сервисный центр ИП Чекалова С.В. г. Пятигорск, проезд Суворовский, 1А, тел: 8 (8793) 39-97-84, 39-97-85, +7-962-436-75-60. comfort.serv2@gmail.com

По всем вопросам сервисного, гарантийного и постгарантийного обслуживания обращаться в официальный сервисный центр компании «COMFORT»
 Адрес: Ставропольский край, г. Пятигорск, Суворовский проезд 1А. Телефоны: +7 962 436 75 60, +7 (8793) 399785

РЕГИОНАЛЬНЫЕ ДИСТРИБЬЮТОРЫ КОМПАНИИ «COMFORT»					
ГОРОД	Ф.И.О.	ТЕЛЕФОН	АДРЕС	ЭЛЕКТРОННАЯ ПОЧТА, САЙТ	КАТЕГОРИИ ТОВАРОВ
МОСКВА					
МОСКВА	Султанов Э.Р.	89151847870	МКАД, 14-й км, ТК «Садовод»	sultanov.elman@bk.ru	Торговое оборудование
ВОРОНЕЖСКАЯ ОБЛАСТЬ					
ВОРОНЕЖ	ИП Шатская Н.В.	89038531206		shatskij2013@yandex.ru	Насосное оборудование
ВОЛГОГРАДСКАЯ ОБЛАСТЬ					
ВОЛГОГРАД	ИП Афанасьев А.В.	89616630404		aafansev@rambler.ru	Все категории товара
АСТРАХАНСКАЯ ОБЛАСТЬ					
АСТРАХАНЬ	ИП Мамедов Ш.М.	88512757571, 88512757517, 89275555119, 89275555933, 88003013173	ул. Рыбинская, 21	ataib@yandex.ru	Насосное оборудование, торговые весы
РОСТОВСКАЯ ОБЛАСТЬ					
РОСТОВ-НА-ДОНУ	ИП Шапилов Т.А.	89045063188 89085164051		appleid8106@mail.ru	Торговое оборудование (весы)
РОСТОВ-НА-ДОНУ	ИП Игнатенко С.С.	89281072727		WaterX.shop@yandex.ru	Все категории товара
РОСТОВ-НА-ДОНУ	ИП Пашко А.Н.	89281520059		pashko.909@bk.ru	Насосное оборудование, хоз. группа
п. КРАСНЫЙ	ИП Атанин К.Н.	89185442223	ул. Промышленная, 28А	belimedved61@mail.ru	Бытовая техника, хоз. группа
КРАСНОДАРСКИЙ КРАЙ					
КРАСНОДАР	ООО «КОМФОРТ - КРАСНОДАР»	89280051056		mic-slavnov@yandex.ru	Все категории товара
КРАСНОДАР	ИП Засыпкина А.Ю.	89189990399, 8861232501, 88612328894		Domtechnosad.ru nwon@yandex.ru	Насосное оборудование, бытовая техника
КРОПОТКИН	ООО ЮГ ПРИБОР	89298288021, 89184561730		ugprib@rambler.ru	Насосное оборудование, бытовая техника
КРОПОТКИН	ИП Братасюк Н.М.	88613862512, 88613865979	ул. Молодежная, 104	ugprib@rambler.ru	Насосное оборудование, бытовая техника
БЕЛОГОРЕНСКИЙ	ИП Ахьяев М.Я.	89180232416	ул. Первомайская, 55	belmag777@rambler.ru	Насосное оборудование
ЛИПЕЦКАЯ ОБЛАСТЬ					
ЛИПЕЦК	ИП Ногачева О.В.	89086084184, 89699784407	Универсальный п-д, д. 2	cherenkoff.a@yandex.ru	Торговое оборудование
РЕСПУБЛИКА КРЫМ					
СИМФЕРОПОЛЬ	ООО ОВК ТЕРМ	89786001334		shilov-zakypka@mail.ru, shilov-zakypka01@mail.ru	Все категории товара
СТАВРОПОЛЬСКИЙ КРАЙ					
ПЯТИГОРСК	Центральный офис КОМФОРТ	89911111190, 89964164121, 89383030704, 89187949883	Суворовский проезд, 1А	vadiman596@gmail.com, irinacomfort26@gmail.com, region26@gmail.com, 9964164121com@gmail.com	Все категории товара
ПЯТИГОРСК	ИП Чекалов А.Д.	89188001178 89383323162	рынок «ГРИС», павильон № 233Н	chad08@rambler.ru	Все категории товара
ПЯТИГОРСК	ИП Асланян А.А.	89624475616	ул. Почтовая, 54	zar75@list.ru	Насосное оборудование
ПЯТИГОРСК	ИП Добровольский Р.А.	89054110737	рынок «ГРИС», магазин №260Н и №261Н	roman.dobrovolskiy.81@mail.ru	Насосное оборудование, бытовая техника
РЕСПУБЛИКА ДАГЕСТАН					
ХАСАВЮРТ	ИП Хайбуллаев Х.И.	89285199512, 89285023666	ул. Набережная, 65	ismailhajbulaev26988@gmail.com	Бытовая техника
КАБАРДИНО - БАЛКАРСКАЯ РЕСПУБЛИКА					
ПРОХЛАДНЫЙ	ИП Сефаев Р.С.	89993000050	рынок Статус центр., маг.№8	89993000050@mail.ru	Насосное оборудование
НАРТКАЛА	ИП Терешев М.А.	89626533118	ул. Жамборова, 67а	mukharbek07region@gmail.ru	Насосное оборудование
КАРАЧАЕВО - ЧЕРКЕССКАЯ РЕСПУБЛИКА					
ЗЕЛЕНЧУКСКАЯ	ИП Дубинина М.И.	89054246015		magazin_promtovary@mail.ru	Насосное оборудование, бытовая техника
ЧЕРКЕССК	ИП Уккуев А.А.	89283847070, 89283807070, 89289231919, 89283837070		elittstroykr@mail.ru	Насосное оборудование, бытовая техника
ЧЕЧЕНСКАЯ РЕСПУБЛИКА					
ГРОЗНЫЙ	ИП Магомедгаржиев У.А.	89288924731		umag6731@mail.ru	Насосное оборудование, бытовая техника
РЕСПУБЛИКА СЕВЕРНАЯ ОСЕТИЯ - АЛАНИЯ					
ВЛАДИКАВКАЗ	ИП Туаев Ч.В.	89618236141		tuavev81@mail.ru	Все категории товара
МОЗДОК	ИП Алиев И.Ю.	89284941593	ул. Богдана Хмельницкого, 116	suleiman.aliev.2021@gmail.ru	Насосное оборудование
ДОНЕЦКАЯ НАРОДНАЯ РЕСПУБЛИКА					
ДОНЕЦК	ИП Григорьева Т.В.	7949233018, 89498000111	ул. Флотская, д.10	sarabhatatana@gmail.com	Насосное оборудование

СВИДЕТЕЛЬСТВО О ПРИЕМКЕ И ПРОДАЖЕ

Бытовой центробежный насос «КОМФОРТ» соответствует требованиям нормативных документов:

ТР ТС 020/2011 «Электромагнитная совместимость технических средств».

ТР ТС 004/2011 «О безопасности низковольтного оборудования».

ТР ЕАЭС 037/2016 «Об ограничении применения опасных веществ в изделиях электротехники и радиоэлектроники».

(Наименование предприятия торговли)

Дата продажи

(Заполняется продавцом)

Серийный номер*

(Заполняется продавцом)

Дата производства*: _____

*Дата производства указана на стикере (см. этикетку)

Месяц и год производства продукции указан в серийном номере на изделии. Расшифровка серийного номера:

00 00 0000000
месяц год серийный номер изделия
производства производства

Бытовой центробежный насос должен храниться в закрытом помещении с естественной вентиляцией в нормальных условиях (в окружающей среде должны отсутствовать агрессивные вещества и пыль, температура окружающей среды должна быть от 0 °С до 40 °С, относительная влажность воздуха не должна превышать 85%, толчки и вибрация оборудования недопустимы).

Срок хранения бытового центробежного насоса при соблюдении условий хранения неограничен. Срок службы бытового центробежного насоса (при соблюдении правил транспортировки, условий хранения, требований по установке и техническому обслуживанию) не менее 5 лет.

Утилизация электронного оборудования и материалов не должна происходить вместе с другими бытовыми отходами. Для предотвращения возможного причинения ущерба окружающей среде или здоровью человека соблюдайте действующие местные правила при утилизации.

По всем вопросам по утилизации обращайтесь в соответствующую коммунальную службу.

ВНИМАНИЕ!

Бытовые центробежные насосы указанные в настоящем руководстве по эксплуатации не предназначены для коммерческого использования. Не для контакта с пищевыми средами, не для использования в практике хозяйственно-питьевого водоснабжения.

* Серийный номер указан на изделии (см. табличку с обратной стороны изделия)

ИЗГОТОВЛЕНО:

TAIZHOU GRANDFAR INTERNATIONAL TRADING CO., LTD

23#, B, No.190, Donghuan Street, Taizhou, Zhejiang, Китай

Импортер: ИП Чекалов С.В., г. Пятигорск, Черкесское шоссе, 41Б. тел: +7 99-111-111-90.

Юридический адрес: Российская Федерация, Ставропольский край, 357500, г. Пятигорск, ул. Телефонная, д. 49



**GRANDFAR
САМОВСАСЫВАЮЩИЙ НАСОС
модель QB60**

- Производительность: 40 л/мин.
- Напор: 40 м
- Мощность: 370 Вт
- Глубина всасывания: 8 м



**GRANDFAR
ДРЕНАЖНЫЙ НАСОС
модель GP1100F**

- Производительность: 250 л/мин.
- Напор: 11 м
- Мощность: 1100 Вт
- Глубина погружения: 5 м



**COMFORT
МАНОСТАТ
модель YA1522M**

- Стартовое давление: 1,5 Бар
- Макс. давление: 10 Бар
- Подключаемое устройство: до 1100 Вт
- Макс. сила тока: 10А



**COMFORT
МОЙКА
модель W-19E**

- Макс. рабочее давление: 220 Бар
- Мощность 3000 Вт
- Расширенный набор насадок



**COMFORT
ЗЕРНОДРОБИЛКА
модель COMFORT-MK**

- Производительность, 250 кг/ч
- Мощность 2500 Вт
- Сменных сита 2, 3, 4, 5 мм



Возможность подключения к 0Г, 0Э, 0П

**COMFORT
УДОЧКА-БРАНДСПОЙ
модель Y-30M**

- Макс. длина: до 3 м
- Длина доп. секции: 113 см
- Шланг: 1,5 м



Компания COMFORT — лидер в области производства и оптовой продажи бытовой техники и оборудования на Юге России. На рынке ЮФО и СКФО мы предлагаем самый широкий модельный ряд такой техники как пылесосы, стиральные машины, газовые колонки, насосы для воды и садовые опрыскиватели под торговыми марками COMFORT, GRANDFAR, AQUOR, WASCHER. e-mail: region26@gmail.com тел. +7 99-111-111-90

COMFORT-BT.RU