

COMFORT[®]

EAC

РУКОВОДСТВО ПО ЭКСПЛУАТАЦИИ



модели WC302M, WC700

БЫТОВАЯ КАНАЛИЗАЦИОННАЯ НАСОСНАЯ УСТАНОВКА

СОДЕРЖАНИЕ

1. Общие сведения	2
2. Правила безопасности	3
3. Технические характеристики	3
4. Устройство	4
5. Комплектность	5
6. Назначение и область применения	5
7. Установка	5
8. Первый пуск	7
9. Техническое обслуживание	8
10. Возможные неисправности и способы их устранения	9
11. Адреса сервисных центров	11
12. Гарантийные обязательства	13
13. Свидетельство о приемке и продаже	15

Насос должен храниться в закрытом помещении с естественной вентиляцией в нормальных условиях (в окружающей среде должны отсутствовать агрессивные вещества и пыль, температура окружающей среды должна быть от 0 °С до 40 °С, относительная влажность воздуха не должна превышать 85%, толчки и вибрация оборудования недопустимы).

Срок хранения насоса при соблюдении условий хранения неограничен. Срок службы насоса (при соблюдении правил транспортировки, условий хранения, требований по установке и техническому обслуживанию) не менее 5 лет.

Утилизация электронных частей и материалов не должна происходить вместе с другими бытовыми отходами. Для предотвращения возможного причинения ущерба окружающей среде или здоровью человека соблюдайте действующие местные правила при утилизации.

По всем вопросам по утилизации обращайтесь в соответствующую коммунальную службу.

ВНИМАНИЕ!

Бытовые канализационные насосные установки указанные в настоящем руководстве по эксплуатации не предназначены для коммерческого использования. Не для контакта с пищевыми средами, не для использования в практике хозяйственно-питьевого водоснабжения.

1. ОБЩИЕ СВЕДЕНИЯ

Прежде чем приступить к работам по монтажу или эксплуатации оборудования, пожалуйста, внимательно прочтите данную инструкцию.

Строго соблюдайте приведенные в инструкции указания! Сохраните инструкцию в качестве справочника по эксплуатации и для гарантийного ремонта оборудования. Представленная эксплуатационная документация содержит минимально необходимые сведения для применения изделия.

Предприятие-изготовитель вправе вносить в конструкцию усовершенствования, не изменяющие правила и условия эксплуатации, без отражения их в эксплуатационной документации.

ВНИМАНИЕ!

Не допускается работа при любых неисправностях устройства! Отключите устройство от источника электропитания перед проведением любых регулировок, технического обслуживания, или при хранении.

2. ПРАВИЛА БЕЗОПАСНОСТИ

Канализационный насос является оборудованием повышенной опасности. Строго соблюдайте следующие правила техники безопасности. Прочитайте и запомните эти указания до того, как приступите к работе. Используйте изделие только по его прямому назначению, указанному в паспорте. Вовремя проводите необходимое обслуживание. Любое изменение или модификация инструмента запрещается, так как это может привести к поломке и/или травмам. Если Вы не имеете навыков в работе с устройством, настоятельно рекомендуется предварительно проконсультироваться у специалиста или опытного пользователя.

Устройство не предназначено для использования лицами (включая детей) с пониженными физическими, сенсорными или умственными способностями или при отсутствии у них опыта или знаний, если они не находятся под контролем или не проинструктированы об использовании прибора лицом, ответственным за их безопасность.

ВНИМАНИЕ!

Не допускается работа канализационного насоса «в сухую» (без воды)!

1. Каждый раз перед использованием устройства необходимо произвести его наружный осмотр на предмет отсутствия повреждений, надежности крепления узлов и деталей, целостности шнура питания.

2. Оборудование должно быть подключено к сети с напряжением, соответствующим напряжению, указанному в технических характеристиках. Пониженное напряжение может привести к перегрузке инструмента. Род тока - переменный, однофазный.

3. Отключайте оборудование при перерывах в работе, транспортировке и чистке.

4. Не допускайте эксплуатации изделия без защитного заземления!

5. Установка устройства защитного отключения (УЗО) номинальным током утечки 30 мА - обязательна!

6. Монтаж изделия и электрической розетки для его подключения электросети должны выполнять квалифицированные специалисты по электромонтажным работам.

7. Температура перекачиваемой жидкости должна быть от +1°C до +60°C.

8. Максимальная температура окружающей среды +40°C

9. Колебание напряжения в электрической сети не должно превышать ±10%.

10. Не ремонтируйте и не разбирайте изделие самостоятельно.

3. ТЕХНИЧЕСКИЕ ХАРАКТЕРИСТИКИ

Наименование модели	WC302M	WC700
Производительность макс., л/мин	100	160
Входной присоединительный размер, мм	40	
Выходной присоединительный размер, мм	22/40	40/95/100
Питание, В; Гц	230 ~ 50	
Мощность, Вт	300	700
Напор, м	7	10
Количество входов под раковину, душ	3	2
Вход под туалет	----	1
Наличие ножей	√	√
Уровень кислотности, PH	4 - 10	

4 УСТРОЙСТВО



Рис. 1 Общий вид устройства WC302M

1. Корпус канализационного насоса
2. Кнопка принудительного пуска
3. Входное отверстие для раковины, душа и т.п.
4. Выходное отверстие
5. Г-образный выходной патрубок с обратным клапаном
6. Входные муфты
7. Хомут металлический (20-32 мм)
8. Хомуты металлические (32-50 мм)

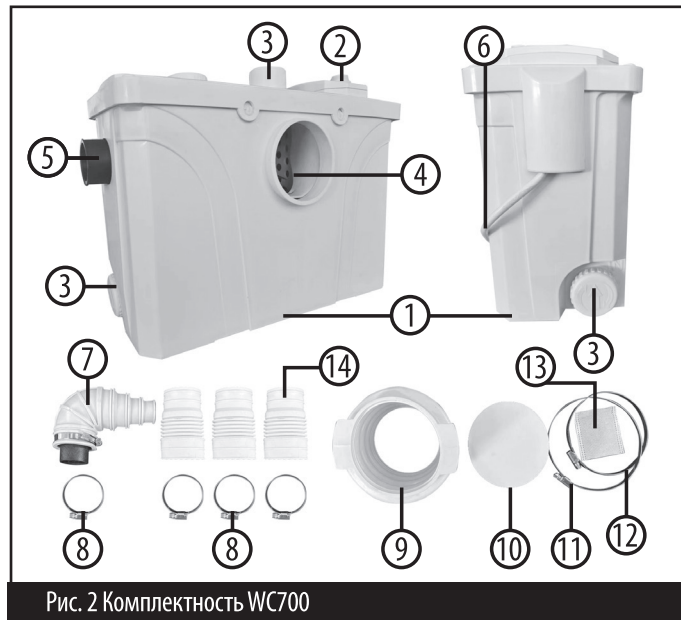


Рис. 2 Комплектность WC700

1. Корпус канализационного насоса
2. Кнопка принудительного пуска
3. Входное отверстие для раковины, душа и т.п.
4. Входное отверстие для унитаза
5. Выходное отверстие
6. Кабель питания
7. Г-образный выходной патрубок с обратным клапаном
8. Хомуты металлические (32-50 мм)
9. Резиновая муфта для унитаза
10. Заглушка для унитаза
11. Хомут металлический (100-120 мм)
12. Хомут металлический (90-110 мм)
13. Нейтрализатор запаха
14. Входные муфты

5. КОМПЛЕКТНОСТЬ

В стандартный комплект поставки канализационного насоса входят:

WC302M

Канализационный насос - 1 шт.

G-образный выходной патрубок
с обратным клапаном - 1 шт.

Входные муфты - 3 шт.

Хомут металлический (20-32 мм) - 1 шт.

Хомуты металлические (32-50 мм) - 3 шт.

Руководство по эксплуатации – 1 шт.,

Упаковка – 1 шт.,

Гарантийный талон – 1 шт.

WC700

Канализационный насос – 1 шт.

G-образный выходной патрубок с об-
ратным клапаном - 1 шт.

Выходная муфта – 3 шт.

Хомуты металлические (32-50 мм) - 4 шт.

Резиновая муфта переходник

для туалета – 1 шт.

Заглушка для туалета – 1 шт.

Хомут металлический (100-120 мм) – 1 шт.

Хомут металлический (90-110 мм) – 1
шт.

Нейтрализатор запаха – 1 шт.

Руководство по эксплуатации – 1 шт.,

Упаковка – 1 шт.,

Гарантийный талон – 1 шт.

6. НАЗНАЧЕНИЕ И ОБЛАСТЬ ПРИМЕНЕНИЯ

Бытовые одноступенчатые центробежные канализационные насосные установки (далее канализационные насосные установки/ канализационные насосы) применяются в частных домах, в квартирах, в офисах, при реконструкции и ремонте старых зданий, в гостиницах.

Насосные установки предназначены для отвода сточных вод от умывальника, душа, туалета (для модели WC700F) в тех случаях, когда невозможно организовать сток в канализационную систему с использованием наклонных труб. К примеру, если санузел расположен ниже уровня основной канализации или находится далеко от стояка.

ВНИМАНИЕ!

Канализационный насос не предназначен для установки в общественном месте для промышленной или коммерческой эксплуатации.

Канализационный насос следует устанавливать в помещении где нет отрицательных температур и исключено промерзание труб.

Запрещается использовать устройство для перекачки концентрированных химикатов или растворителей. Не допускается попадание в установку твердых предметов и длинноволоконистых включений.

7. УСТАНОВКА

Канализационные насосные установки изготовлены из пластмассы. При правильной установке устройство не требует особого обслуживания.

Установка канализационной насосной установки должна осуществляться специалистом в том помещении, где можно произвести соединение всех потоков сточных вод и устройства.

Установка электрической проводки должна осуществляться только профессиональными электриками. Канализационная насосная установка должна быть подключена к контуру заземления.

ТРЕБОВАНИЯ К УСТАНОВКЕ

- достаточное количество места для обеспечения лёгкого доступа к узлам канализационной насосной установки с целью ремонта или технического обслуживания;
- при установке предусмотрите возможность лёгкого демонтажа устройства и/или перекрытия подводящей трубы;
- если трубопровод после горизонтального участка соединяется с вертикальным трубопроводом, то диаметр вертикального трубопровода должен быть в два раза больше горизонтального. Например, если горизонтальный трубопровод имеет диаметр 1", то вертикальный дол-

жен иметь диаметр 2”;

- для модели WC700 присоединение к унитазу должно осуществляться трубой диаметром 4” расположенной горизонтально. Унитаз должен быть оборудован сливным бачком объёмом 6 литров. Во избежания посторонних звуков трубопровод должен быть установлен на материале поглощающем вибрации на расстоянии 10 - 15 мм от стены. Все соединения должны быть плотно затянуты;
- труба, используемая для монтажа сливного трубопровода должна быть изготовлена из материалов пригодных для перекачивания сточных вод. При необходимости вы можете воспользоваться переходником;
- оборудуйте сливной трубопровод сливным краном в нижней части вертикального участка трубопровода;
- все горизонтальные участки труб должны иметь уклон в сторону слива - 1% для отводящих труб и 3% для подводящих труб;
- труба отвода должна быть расположена выше основного уровня канализации.

МОНТАЖ, СОЕДИНЕНИЕ ТРУБ

Рис. 3. Подключение насосной станции



Канализационный насос должен быть установлен в доступном месте, чтобы в ходе эксплуатации можно было произвести очистку насоса или его ремонт (рис. 3)

ВНИМАНИЕ!

Входные трубопроводы от душа, раковины или стиральной машины должны иметь уклон не менее 3% в сторону канализационного насоса. Горизонтальный выходной трубопровод должен иметь уклон не менее 1% в сторону основного канализационного стояка.

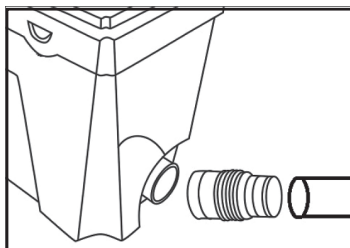


Рис. 4 Входная магистраль

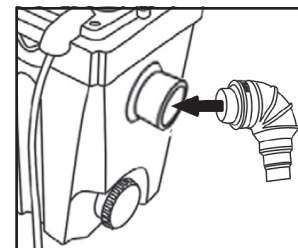


Рис. 5 Выходная магистраль

ВНИМАНИЕ!

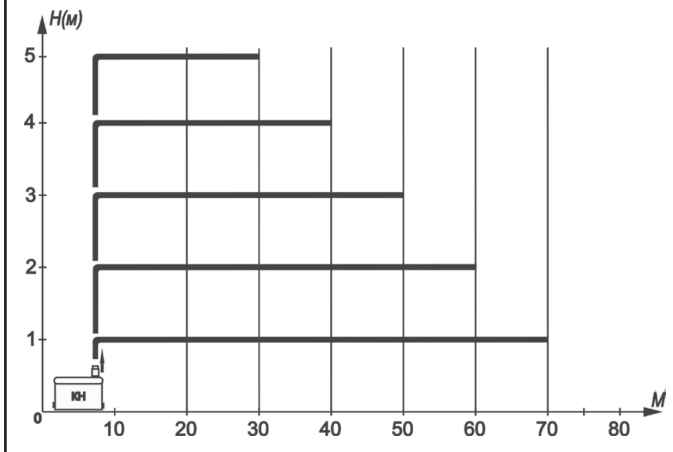
Выходная магистраль должна быть жесткой, материал – медь, либо жесткий ПВХ с неразъемными соединениями. Также магистраль не должна иметь прямых углов, т.е. загиб трубы должен быть плавным.

Входные трубопроводы подсоединяются к насосу с помощью хомутов и входных муфт из комплекта и герметично затягиваются. Муфты имеют разный диаметр для подсоединения соответствующих труб (рис. 4).

На сливном трубопроводе на выходе из насоса устанавливается патрубок с обратным клапаном из комплекта поставки (рис. 5).

Рекомендуется делать первую секцию выходной магистрали верти-

Рис 6. Зависимость высоты подъема жидкости



ВНИМАНИЕ!

На схеме указана зависимость высоты подъема жидкости при использовании на выходной магистрали труб диаметром 30 мм. При увеличении диаметра труб до 40 мм показатель по горизонтали увеличивается вне зависимости от высоты.

кальной. Для модели WC700 насос вначале подсоединяется к унитазу через резиновую муфту из комплекта, а потом следуют подключения раковины и душа.

Если сливной трубопровод имеет длину более 10 м, то диаметр трубы должен быть увеличен, например, если первые 10 м трубопровода проложены трубой диаметром 1", то после этого десятиметрового участка следует прокладывать трубу диаметром 1 1/2";

Все соединения трубопровода должны быть надёжно закреплены.

ВНИМАНИЕ!

Если высота вертикального участка трубопровода составляет 5 (4, 3, 2, 1) метров, то длина горизонтального участка должна составлять не более 10 (20, 30, 50, 100) метров соответственно.

8. ПЕРВЫЙ ПУСК

Удостоверьтесь в том, что канализационная насосная установка смонтирована в соответствии с требованиями данного руководства по эксплуатации.

Убедитесь, что все стыки трубопроводов герметичны.

Подключите устройство к электрической сети.

Для проверки работоспособности насоса кратковременно нажмите на кнопку принудительного пуска, расположенную на верхней крышке насоса (рис. 7).

ВНИМАНИЕ!

Перед началом эксплуатации удостоверьтесь в том, что все соединения труб надёжно затянуты, трубопроводы присоединены к насосной установке герметично.

Воспользуйтесь раковиной или туалетом несколько раз, чтобы сточные воды наполнили насос, и он автоматически включился. Выключение насоса также происходит автоматически при достижении минимального уровня воды в насосе. Уровни пуска и остановки канализационного насоса зависят от модели, и устанавливаются заводом изготовителем.

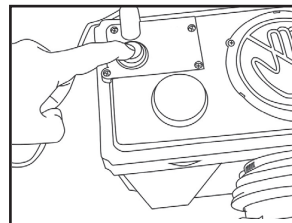


Рис. 7 Принудительное включение

9. ТЕХНИЧЕСКОЕ ОБСЛУЖИВАНИЕ

Канализационная насосная установка не требует особого обслуживания - своевременная очистка и правильная эксплуатация продлит срок службы устройства.

Для исключения засоров рекомендуется проводить периодическую очистку оборудования, засыпав очиститель в унитаз или через раковину

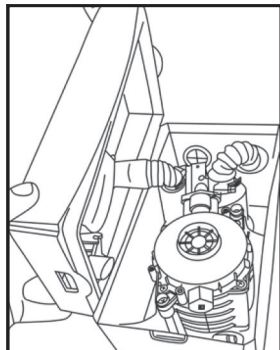


Рис. 8 Модель WC302M

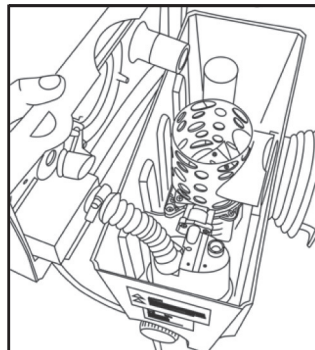


Рис. 9 Модель WC700

ну, и спустить воду так чтобы она попала в насос.

Для модели WC700 перед длительным простоем рекомендуется спустить унитаз несколько раз, чтобы в насосе оказалась чистая вода.

В случае попадания в насос посторонних вещей, либо засора, необходимо отключить насос от сети и снять верхнюю крышку (рис. 8, рис. 9).

Извлечь посторонний предмет или прочистить насос (освободить ножи). Закрыть крышку и включить насос в сеть.

Модель WC700 имеет функцию реверса, она расположена под специальной крышкой. Функция необходима также для борьбы с засорами от крупных включений (рис. 10).

Кнопка реверса принудительно запускает двигатель насоса вперед на-

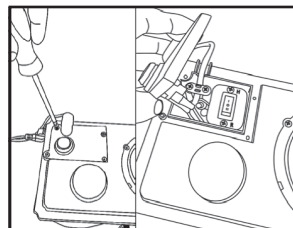


Рис. 10 Функция реверса

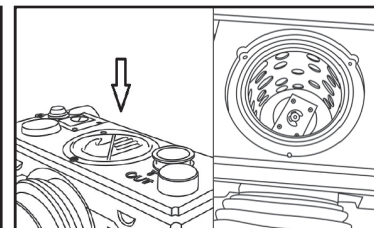


Рис. 11 Очистка ножей

зад. Если данная функция не помогла устранить засор, то для прочистки можно воспользоваться верхней крышкой для очистки измельчителя (рис. 11). Предварительно отключите насос от сети.

В комплекте с моделью WC700 идет нейтрализатор запаха. Это специальный пакетик с химическим веществом которое следует использовать каждые 6 мес. Разрежьте пакет и засыпьте содержимое данного пакетика в специальный отсек прямо на поролоновый фильтр (рис. 12). В качестве нейтрализатора можно использовать любую подобную химию.

Если вы не планируете использование устройства на протяжении дли-

тельного периода времени (например, зима) - произведите очистку в вышеуказанном порядке, перекройте подачу воды ко всем точкам слива сточных вод (ванная комната, раковина, унитаз и т.д.) присоединённым к устройству. Отключите канализационную насосную станцию от электросети.

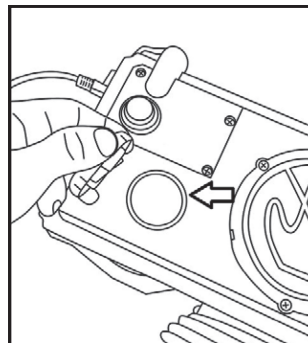


Рис. 12 Отсек для освежителя

10. ВОЗМОЖНЫЕ НЕИСПРАВНОСТИ И СПОСОБЫ ИХ УСТРАНЕНИЯ.

НЕИСПРАВНОСТЬ	ПРИЧИНА	УСТРАНЕНИЕ
Электродвигатель не работает, когда бачок насосной станции наполнен.	Отсутствует электропитание.	Подключите устройство к электросети.
	Перегорел предохранитель. Если предохранитель перегорает повторно, значит, неисправен электродвигатель или кабель питания.	Проверьте исправность кабеля и электродвигателя. Если кабель или электродвигатель неисправны, замените насосную установку
	Засорение насоса; сработал выключатель термозащиты.	Очистите засор и подождать 3-5 минут пока выключатель термозащиты не включится вновь.
	Неисправность датчика уровня	Замените датчик уровня. Обратитесь в сервисный центр
Электродвигатель шумит, но не работает.	Лопастное колесо засорилось.	Удалите засорение и проверить лопастное колесо на свободное вращение
	Неисправность электродвигателя/ конденсатора.	Замените электродвигатель, конденсатор. Обратитесь в сервисный центр
Электродвигатель работает постоянно или с регулярными интервалами.	Подтекает вода со стороны подсоединенного оборудования.	Проверьте подсоединенное сантехническое оборудование (краны, сливной бачок) на предмет утечек.
	Подтекает вода со стороны сливной трубы.	Проверьте встроенный обратный клапан.
	Неисправность датчика уровня.	Замените реле контроля уровня. Обратитесь в сервисный центр
Насосная установка сильно шумит, но откачивает воду.	Твердый мусор в рабочем колесе или в измельчителе.	Устраните засорение.

Неприятный запах.	Угольный фильтр загрязнен.	Замените угольный фильтр.
Насос работает, но не откачивает воду.	Насос засорен.	Очистите засор.
	В насосе воздух.	Проверьте воздушный клапан бачка насосной установки. Убедитесь, что угольный фильтр сухой. Очистите внутреннее перепускное отверстие для воздуха.
	Выходное отверстие заблокировано изнутри.	Удалите загрязнения. Очистите обратный клапан
	Засорился трубопровод.	Очистите трубопровод.
Насосная установка медленно откачивает воду.	Засорен фильтр (решетка).	Очистите фильтр (решётку).
	Засор в системе вентиляции.	Проверьте воздушный клапан бачка насосной установки. Убедитесь, что угольный фильтр сухой. Очистить внутреннее перепускное отверстие для воздуха.
	Окончание сливной трубы слишком глубоко вставлено в гибкий угловой патрубком.	Уменьшить глубину соединения окончания сливной трубы с гибким угловым патрубком.
	Сливной трубопровод слишком длинный или имеет большое количество изгибов.	Увеличьте диаметр сливной трубы (максимум 1 дюйм). Уменьшите число изгибов. Сделайте изгибы более пологими.
Насос включается и выключается, при том, что раковины и туалетом не пользуются.	Неисправен обратный клапан в выходном патрубке.	Замените обратный клапан
	Утечка воды в сливном бачке туалета	Устраните утечку воды

По всем вопросам сервисного, гарантийного и постгарантийного обслуживания обращаться в официальный сервисный центр компании «COMFORT»

Адрес: Ставропольский край, г. Пятигорск, Суворовский проезд 1А. Телефоны: +7 962 436 75 60, +7 (8793) 399785

РЕГИОНАЛЬНЫЕ ДИСТРИБЬЮТОРЫ КОМПАНИИ «COMFORT»

ГОРОД	Ф.И.О.	ТЕЛЕФОН	АДРЕС	ЭЛЕКТРОННАЯ ПОЧТА, САЙТ	КАТЕГОРИИ ТОВАРОВ
МОСКВА					
МОСКВА	Султанов Э.Р.	89151847870	МКАД, 14-й км, ТК «Садовод»	sultanov.elman@bk.ru	Торговое оборудование
ВОРОНЕЖСКАЯ ОБЛАСТЬ					
ВОРОНЕЖ	ИП Шатская Н.В.	89038531206		shatsckij2013@yandex.ru	Насосное оборудование
ВОЛГОГРАДСКАЯ ОБЛАСТЬ					
ВОЛГОГРАД	ИП Афанасьев А.В.	89616630404		aafansev@rambler.ru	Все категории товара
АСТРАХАНСКАЯ ОБЛАСТЬ					
АСТРАХАНЬ	ИП Мамедов Ш.М.	88512757571, 88512757517, 89275555119, 89275555933, 88003013173	ул. Рыбинская, 21	ataib@yandex.ru	Насосное оборудование, торговые весы
РОСТОВСКАЯ ОБЛАСТЬ					
РОСТОВ-НА-ДОНУ	ИП Шамилов Т.А.	89045063188 89085164051		appleid8106@mail.ru	Торговое оборудование (весы)
РОСТОВ-НА-ДОНУ	ИП Игнатенко С.С.	89281072727		WaterX.shop@yandex.ru	Все категории товара
РОСТОВ-НА-ДОНУ	ИП Пашко А.Н.	89281520059		pashko.909@bk.ru	Насосное оборудование, хоз. группа
п. КРАСНЫЙ	ИП Атанян К.Н.	89185442223	ул. Промышленная, 28А	belimedved61@mail.ru	Бытовая техника, хоз. группа
КРАСНОДАРСКИЙ КРАЙ					
КРАСНОДАР	ООО «КОМФОРТ - КРАСНОДАРСКИЙ»	89280051056		mic-slavnov@yandex.ru	Все категории товара
КРАСНОДАР	ИП Засыпкин А.Ю.	89189990399, 88612322501, 88612328894		Domtechnosad.ru nwon@yandex.ru	Насосное оборудование, бытовая техника
КРОПОТКИН	ООО ЮГ ПРИБОР	89298288021, 89184561730		ugprib@rambler.ru	Насосное оборудование, бытовая техника
КРОПОТКИН	ИП Братасюк Н.М.	88613862512, 88613865979	ул. Молодежная, 104	ugprib@rambler.ru	Насосное оборудование, бытовая техника
БЕЛОРЕЧЕНСК	ИП Яхъяев М.Я.	89180232416	ул. Первомайская, 55	belmag777@rambler.ru	Насосное оборудование

ЛИПЕЦКАЯ ОБЛАСТЬ					
ЛИПЕЦК	ИП Ногачёва О.В.	89086084184, 89699784407	Универсальный п-д, д. 2	cherenkoff.a@yandex.ru	Торговое оборудование
РЕСПУБЛИКА КРЫМ					
СИМФЕРОПОЛЬ	ООО ОВК ТЕРМ	89786001334		shilov-zakypka@mail.ru, shilov-zakypka01@mail.ru	Все категории товара
СТАВРОПОЛЬСКИЙ КРАЙ					
ПЯТИГОРСК	Центральный офис КОМФОРТ	89911111190, 89964164121, 89383030704, 89187949883	Пятигорск, Суворовский проезд, 1А	vadiman596@gmail.com, irinacomfort26@gmail.com, region26@gmail.com, 9964164121com@gmail.com	Все категории товара
ПЯТИГОРСК	ИП Чекалов В.Д.	89188001178 89383323162	рынок «ГРИС», павильон № 233Н	chad08@rambler.ru	Все категории товара
ПЯТИГОРСК	ИП Асланян А.А.	89624475616	ул. Почтовая, 54	zar75@list.ru	Насосное оборудование
РЕСПУБЛИКА ДАГЕСТАН					
ХАСАВИЮРТ	ИП Хайбуллаев Х.И.	89285199512, 89285023666	ул. Набережная, 65	ismailhajbulaev26988@gmail.com	Бытовая техника
КАБАРДИНО - БАЛКАРСКАЯ РЕСПУБЛИКА					
ПРОХЛАДНЫЙ	ИП Сефаев Р.С.	89993000050	рынок Статус центр., маг.№8	89993000050@mail.ru	Насосное оборудование
НАРТКАЛА	ИП Терешев М.А.	89626533118	ул. Жамборова, 67а	mukharbek07region@mail.ru	Насосное оборудование
КАРАЧАЕВО - ЧЕРКЕССКАЯ РЕСПУБЛИКА					
ЗЕЛЕНЧУКСКАЯ	ИП Дубинина М.И.	89054246015		magazin_promtovary@mail.ru	Насосное оборудование, бытовая техника
ЧЕРКЕССК	ИП Уккуев А.А.	89283847070, 89283807070, 89289231919, 89283837070		elitstroikchr@mail.ru	Насосное оборудование, бытовая техника
ЧЕЧЕНСКАЯ РЕСПУБЛИКА					
ГРОЗНЫЙ	ИП Магомедгаджиев У.А.	89288924731		umar6731@mail.ru	Насосное оборудование, бытовая техника
РЕСПУБЛИКА СЕВЕРНАЯ ОСЕТИЯ - АЛАНИЯ					
ВЛАДИКАВКАЗ	ИП Туаев Ч.В.	89618236141		tuaev81@mail.ru	Все категории товара
МОЗДОК	ИП Алиев И.Ю.	89284941593	ул. Богдана Хмельницкого ,116	suleiman.aliev.2021@mail.ru	Насосное оборудование

12. ГАРАНТИЙНЫЕ ОБЯЗАТЕЛЬСТВА

Завод гарантирует нормальную работу изделия в течение 12 месяцев с момента его продажи при условии соблюдения потребителем правил эксплуатации и ухода, предусмотренных настоящим руководством.

Срок службы изделия 5 лет.

Во избежание недоразумений убедительно просим Вас внимательно изучить Руководство по эксплуатации, условия гарантийных обязательств, проверить правильность заполнения гарантийного талона. Гарантийный талон действителен только при наличии правильно и четко указанных: модели, серийного номера изделия, даты продажи, четких печатей фирмы-продавца, подписи покупателя. Модель и серийный номер изделия должны соответствовать указанным в гарантийном талоне.

При нарушении этих условий, а так же в случае, когда данные, указанные в гарантийном талоне изменены, стерты или переписаны, гарантийный талон признается недействительным.

Настройка и установка (сборка, подключение и т.п.) изделия, описанные в документации, прилагаемой к нему, могут быть выполнены как самим пользователем (за исключением газовых проточных водонагревателей), так и специалистами УСЦ соответствующего профиля и фирм-продавцов (на платной основе). При этом лицо (организация), установившее изделие, несет ответственность за правильность и качество установки (настройки). Просим Вас обратить внимание на значимость правильной установки изделия, как для его надежной работы, так и для получения гарантийного и бесплатного сервисного обслуживания. Требуется от специалиста по установке внести все необходимые сведения об установке в гарантийный талон.

В случае выхода изделия из строя в течение гарантийного срока эксплуатации по вине изготовителя, владелец имеет право на бесплатный гарантийный ремонт при предъявлении верно заполненного гарантийного талона, изделие в заводской комплектации и упаковке в гарантийной мастерской либо в том месте, где оно было приобретено. Удовлетворение претензий потребителя из-за вины производителя производится в соответствии с законом РФ "О защите прав потребителей". При гарантийном ремонте срок гарантии продлевается на

время ремонта и пересылки.

Под бесплатным сервисным обслуживанием понимается дополнительное обязательство Изготовителя по устранению недостатков (дефектов) изделия, возникших по вине Изготовителя, без взимания платы с покупателя (потребителя).

Для гарантийного ремонта или сервисного обслуживания принимаются только изделия в чистом, незагрязненном виде.

Гарантийный срок эксплуатации - 12 месяцев со дня продажи. При отсутствии в руководстве штампа с указанием даты продажи, гарантийный срок исчисляется с момента выпуска (окончательный срок гарантии определяется продавцом, но не может превышать 12 месяцев).

Приобретая изделие, проверьте наличие в руководстве по эксплуатации гарантийных талонов, дающих право на бесплатный ремонт изделия во время гарантийного срока. Утеря гарантийного талона лишает права на гарантийный ремонт.

Гарантийный талон может быть изъят только механиком предприятия, осуществляющего гарантийный ремонт, и только при наличии дефектов в Вашем изделии. Требуется расписки механика предприятия об изъятии на корешке гарантийного талона.

Претензии не принимаются во всех случаях, указанных в гарантийном талоне, при отсутствии даты продажи и штампа магазина (подписи продавца) в данном руководстве по эксплуатации, отсутствии гарантийного талона.

Гарантийные обязательства не распространяются на изделия с дефектами, возникшими в результате эксплуатации с нарушением требований руководства по эксплуатации, в том числе:

- работа с перегрузкой электродвигателя, механические повреждения в результате удара, падения и т.п.;
- неправильное подключение изделия к электрической сети, а так же несоответствие электрических параметров сети указанных в инструкции;
- использование воды неподходящего типа;
- повреждения в результате неправильного монтажа;
- несанкционированное фирмой изменение конструкции или неприемлемые

- комплектующие;
- повреждения, вызванные неисправными нестандартными и неприемлемыми расходными материалами и принадлежностями;
 - повреждения в результате воздействия огня, агрессивных веществ и т.д., попадание жидкостей и посторонних предметов внутрь изделия, на механические повреждения (трещины, сколы и т.п.);
 - повреждение шнура питания, отсутствие питающей вилки как и шнура;
 - повреждения вызванные воздействием агрессивных средств и высоких температур, попаданием инородных предметов в вентиляционные решетки изделия (если таковые имеются), повреждения наступившие в результате неправильного хранения (коррозия металлических частей и т.д.) и транспортировки изделия как потребителем, так и торгующей организацией;
 - использования изделия не по назначению или эксплуатации его предприятиями и организациями;
 - на изделие имеющее следы вскрытия или ремонта вне гарантийной мастерской, с удалёнными, стёртыми или изменёнными заводскими номерами (если они имеются), при появлении неисправностей, вызванных действием непреодолимой силы (пожар, наводнение, удар молнии и т.д.).
- Бесплатное сервисное обслуживание не распространяется на сменные и быстроизнашивающиеся принадлежности и приспособления указанные ниже, произошедших в следствие поломки изделия, естественный износ деталей (полная выработка ресурса, сильное внутреннее или внешнее загрязнение):
- ЭЛЕКТРИЧЕСКИЕ ОПРЫСКИВАТЕЛИ - помпа насоса, распыляющие насадки, аккумулятор;
 - МОЙКИ ВЫСОКОГО ДАВЛЕНИЯ - пунжеры, выработка сальников, манжеты, износ опорных подшипников.
 - НАСОСЫ - резиновые уплотнения, сальники, подшипники, рабочие колёса, диффузоры, инжекторы, защитные кожухи, смазку и т.п.;
 - СТИРАЛЬНЫЕ МАШИНЫ - шланг слива воды, шланг залива воды;
 - ДУХОВЫЕ ШКАФЫ, МИКРОВОЛНОВЫЕ ПЕЧИ - тарелки, вертелы, решетки, блюда, противни, крышки, чистящие скребки и рассекатели конфорок;
 - ПЫЛЕСОСЫ - шланги, трубки, щетки, насадки, пылесборники, фильтры;

- КОНДИЦИОНЕРЫ И КУХОННЫЕ ВЫТЯЖКИ - фильтры;
- МИКСЕРЫ И БЛЕНДЕРЫ - лопатки;
- МЯСОРУБКИ - угольные щетки, шестерни, резиновые уплотнения, ножи, защитные кожухи, решётки, шнеки, толкатели, загрузочные латки, смазку и т.п.;
- ХЛЕБОПЕЧИ - ёмкость для замешивания, мерная ложка, мерный стакан;
- ЧАЙНИКИ - повреждения каких-либо стеклянных или хрупких компонентов изделия (если изделие разбито);
- Пульты дистанционного управления, элементы питания (батарейки), осветительные лампы;
- Ремни, шнуры для переноски, монтажные приспособления, инструменты, документацию, прилагаемую к изделию.
- Подшипники и сальники являются быстроизнашивающимися частями и не подлежат замене в качестве отдельных запчастей.

Наша компания не несет ответственность за возможный вред, прямо или косвенно нанесенный изделием людям, домашним животным, имуществу в случае, если это произошло в результате несоблюдения правил и условий эксплуатации, установки изделия; умышленных или неосторожных действий покупателя (потребителя) или третьих лиц. Не несет ответственность за возможный вред, прямо или косвенно нанесенный изделием соответствующего назначения, в результате потери, повреждения или изменения данных и информации.

Наша компания не несет ответственности за возможные расходы, связанные с монтажом и демонтажом гарантийного оборудования, а так же за ущерб, нанесенный другому оборудованию, находящемуся у потребителя, в результате неисправностей (или дефекта), возникших в гарантийный период.

Выполнение гарантийных обязательств предприятия-изготовителя производит авторизованный сервисный центр ИП Лебедева Е. В. г. Пятигорск, проезд Суворовский, 1А; тел: 8 (8793) 39-97-84, 39-97-85, +7-962-436-75-60.
comfort.serv26@gmail.com

СВИДЕТЕЛЬСТВО О ПРИЕМКЕ И ПРОДАЖЕ

Бытовая канализационная насосная установка «COMFORT» соответствует требованиям нормативных документов:
ТР ТС 020/2011 «Электромагнитная совместимость технических средств».

ТР ТС 004/2011 «О безопасности низковольтного оборудования».

ТР ТС 010/2011 «О безопасности машин и оборудования».

ТР ЕАЭС 037/2016 «Об ограничении применения опасных веществ в изделиях электротехники и радиоэлектроники».

(Наименование предприятия торговли)

Дата продажи

(Заполняется продавцом)

Серийный номер*

(Заполняется продавцом)

* Серийный номер указан на изделии (см. табличку с обратной стороны изделия)

Дата производства*: _____

*Дата производства указана на стикере (см. этикетку)

Месяц и год производства продукции указан в серийном номере на изделии.

Расшифровка серийного номера:

00 00 0000000
_____ _____ _____
месяц год серийный номер изделия
производства производства

Изготовитель: TAIZHOU SHANGSHUI TECHNOLOGY CO., LTD
No.212, Xinwan Village, Binhai Town, Wenling, Taizhou, Zhejiang, Китай

Импортер: ИП Чекалов С.В., г. Пятигорск, Черкесское шоссе, 41Б. тел: +7 99-111-111-90.
Юридический адрес:
Российская Федерация, Ставропольский край, 357500, г. Пятигорск, ул. Телефонная, д. 49



ФИЛЬТР МАГИСТРАЛЬНЫЙ модель: ФМ-1, ФМ-2, ФМ-2А

- Присоединительный размер - 1"х1"
- Прочное фильтрующее сито
- Спецключ и 2 штуцера в комплекте
- Прозрачный корпус для контроля загрязнения картриджа

ОПРЫСКИВАТЕЛЬ модель ОЭМР-12Л

- LI-ION БАТАРЕЯ
- До 10 часов работы
- Шланг 1,2 м
- Лёгкий вес 3,3 кг
- Распыление удобрений
- Объём бака 12 л



ЭЛЕКТРИЧЕСКИЙ

COMFORT
LI-ION BATTERY

ОПРЫСКИВАТЕЛЬ модель ОГ-16

- Телескопическая удочка из нержавеющей стали
- Универсальный набор сопел
- Съёмный фильтр
- Распыление удобрений
- Объём бака 16 л



ГИДРАВЛИЧЕСКИЙ

COMFORT
ОГ-16

ВЕСЫ ТОРГОВЫЕ модель ВПС-40М

- LED дисплей
- Функция Тарирования
- Чувствительность 5 г
- Функция Расчёта сдачи
- Макс. вес 40 кг



БРАНДСПОЙТ-УДЛИНИТЕЛЬ ДЛЯ ОПРЫСКИВАТЕЛЕЙ

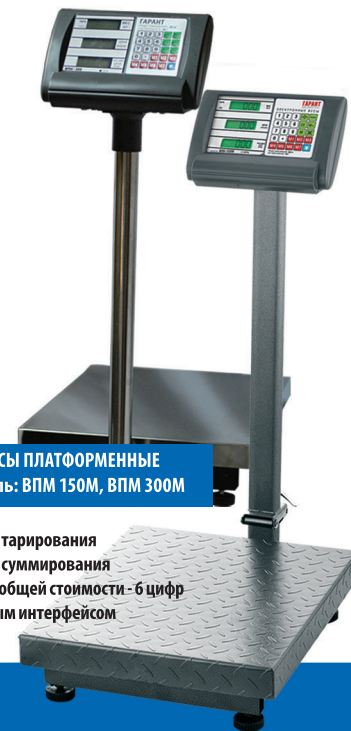
- Телескопический брендспойт У-23 используется в комплекте с пневматическим или гидравлическим опрыскивателем

модель У-23



ВЕСЫ ПЛАТФОРМЕННЫЕ модель: ВПМ 150М, ВПМ 300М

- Функция тарирования
- Функция суммирования
- Дисплей общей стоимости - 6 цифр
- С кассовым интерфейсом



Компания Комфорт — лидер в области производства и оптовой продажи бытовой техники и оборудования на Юге России. На рынке ЮФО и СКФО мы предлагаем самый широкий модельный ряд такой техники как пылесосы, стиральные машины, газовые колонки, насосы для воды и садовые опрыскиватели под торговой маркой Комфорт.

Comfort-bt.ru region26@gmail.com тел. +7 99-111-111-90