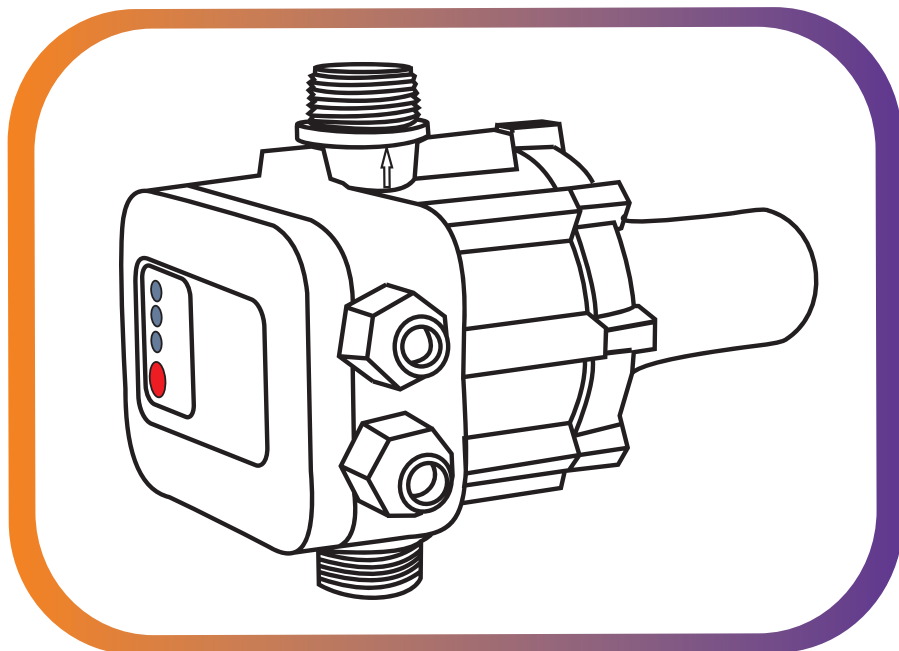




COMFORT®

РУКОВОДСТВО ПО ЭКСПЛУАТАЦИИ



модели: **УА15, УА22**

АВТОМАТИЧЕСКОЕ УСТРОЙСТВО УПРАВЛЕНИЯ НАСОСОМ (МАНОСТАТ)

ВНИМАНИЕ! Сохраните данное руководство для использования его в будущем.

Наша компания выражает благодарность за Ваш выбор и гарантирует высокое качество приобретенного Вами товара.

Автоматическое устройство управления насосов (маностат) предназначено для использования в системах автоматического водоснабжения с водой в качестве рабочей среды. Устройство защищает насос от повреждений, которые могут быть получены в результате его работы без воды.

При покупке устройства продавец в присутствии покупателя проверяет комплектность, отсутствие внешних механических повреждений и работоспособность путем пробного пуска. Покупатель проверяет наличие гарантийных талонов, заверенных штампом магазина и подписью продавца с указанием даты продажи.

После продажи устройства претензии по его некомплектности не принимаются. При утере руководство по эксплуатации не возобновляется.

Устройство, приобретенное в холодный период времени, во избежание выхода из строя, до включения в сеть необходимо выдержать не менее трех часов при комнатной температуре.

Автоматическое устройство управления насосов (маностат) должно храниться в закрытом помещении с естественной вентиляцией в нормальных условиях (в окружающей среде должны отсутствовать агрессивные вещества и пыль, температура окружающей среды должна быть от 0 °С до 40 °С, относительная влажность воздуха не должна превышать 85%, толчки и вибрация оборудования недопустимы).

Срок хранения бытового автоматического устройства управления насосов (маностата) при соблюдении условий хранения неограничен. Срок службы бытового автоматического устройства управления насосов (маностата) (при соблюдении правил транспортировки, условий хранения, требований по установке и техническому обслуживанию) не менее 10 лет.

Утилизация электронных частей и материалов не должна происходить вместе с другими бытовыми отходами. Для предотвращения возможного причинения ущерба окружающей среде или здоровью человека соблюдайте действующие местные правила при утилизации.

По всем вопросам по утилизации обращайтесь в соответствующую коммунальную службу.

Руководство по эксплуатации. Версия от 05.2022 г.

СОДЕРЖАНИЕ

1. Назначение	4
2. Технические характеристики	4
3. Комплектация	4
4. Монтаж и устройство маностата	5
5. Эксплуатация устройства	8
6. Возможные неисправности и способы их устранения	9

РЕГИОНАЛЬНЫЕ ДИСТРИБЬЮТОРЫ КОМПАНИИ «COMFORT»

Республика Северная Осетия - Алания	
г. Владикавказ	ИП Туаев +79618236141 vlad_group@mail.ru
Краснодарский край	
г. Краснодар	ООО «Комфорт-Краснодар» +79280051056 mik-slavnov@yandex.ru
г. Краснодар	ИП Засыпкин А.Ю., +79189990399, +78612322501, +78612328894 Domtechnosad.ru
г. Крототкин	ИП Атанян, «Белый медведь» +79181121119
Волгоградская область	
г. Волгоград	ИП Афанасьев +79616630404 aafanasev@rambler.ru
Ростовская область	
г. Ростов на Дону	ИП Игнатенко +79281072727, +79289006005 WaterX.shop@yandex.ru
г. Ростов на Дону	ИП Пашко +7 928 152-00-59 pashko.909@bk.ru
Ставропольский край	
г. Пятигорск	ИП Чекалов, рынок «ГриС», пав. №80 +79188001178

ВНИМАНИЕ!

Автоматическое устройство управления насосов (маностат) указанное в настоящем руководстве по эксплуатации не предназначено для коммерческого использования. Не для контакта с пищевыми средами, не для использования в практике хозяйственно-питьевого водоснабжения.

1. НАЗНАЧЕНИЕ

Автоматическое устройство управления насосов (маностат), модели УА15, УА22 предназначено для использования в системах автоматического водоснабжения с водой в качестве рабочей среды. Устройство защищает насос от повреждений, которые могут быть получены в результате его работы без воды.

Автоматическое устройство управления насосов (маностат) является стабилизатором давления с механическим принципом работы. Подвижный шток отжимает пружину настроенную на заданное давление воды, тем самым замыкая, либо размыкая электрические контакты.

2. ТЕХНИЧЕСКИЕ ХАРАКТЕРИСТИКИ

Модель	УА15	УА22
Пусковое давление, бар	1,5	2,2
Максимальное рабочее давление, бар	10	
Максимальная сила тока, А	10	
Максимальная температура воды °С	60	
Питание	220-240 В ~ 50 Гц	
Степень защиты оболочки	IP65	
Присоединительные размеры, дюйм	1" x 1"	

3. КОМПЛЕКТАЦИЯ

Наименование	Количество, шт.
Устройство автоматизации водяных насосов (маностат)	1
Кабель с евровилкой *	1
Кабель с коннектором к насосу *	1
Штуцер латунный *	1
Руководство по эксплуатации	1
Гарантийный талон	1
Потребительская тара	1

* - не для всех устройств

4. МОНТАЖ И УСТРОЙСТВО МАНОСТАТА

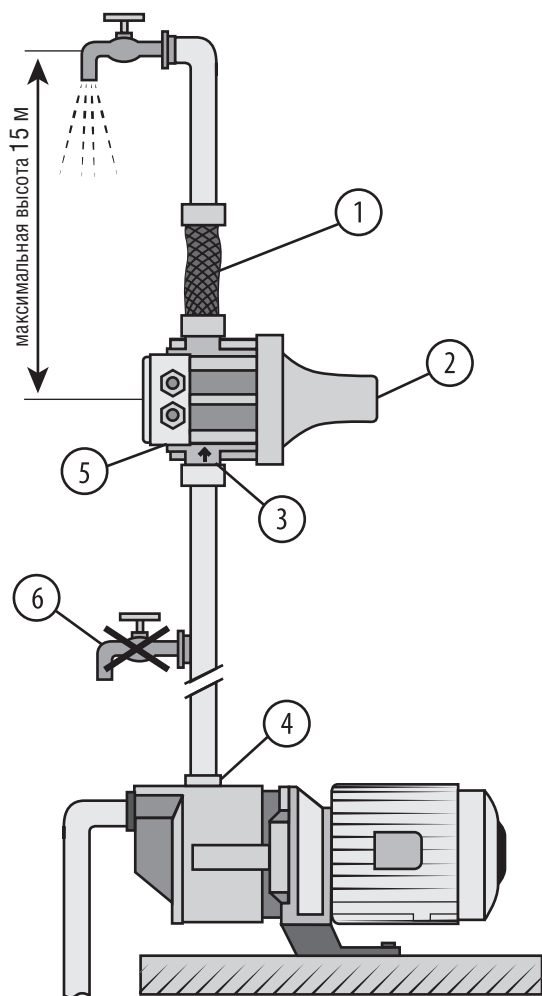


рис. 1

1. Соединение выходного отверстия устройства автоматизации насосов и системы водоснабжения должно производиться посредством гибкого шланга.
2. Предохранительный клапан предотвращает выброс воды в случае разрыва диафрагмы.

3. Установка устройства должна производиться в соответствии со стрелками на корпусе, указывающими ток воды.
4. Маностат может устанавливаться непосредственно на насос, между насосом и первым вентиляем или краном. Максимальное расстояние от устройства до первого крана составляет 15 м. Например, если водяной столб имеет высоту от устройства 20 м, то маностат должен располагаться на 5 м выше насоса.
5. Устройство автоматизации насоса оснащено обратным клапаном для предотвращения потери давления в трубопроводе.
6. Между насосом и устройством не должно располагаться никаких кранов или вентиляей.

На рисунке 2 отмечены провода для подключения устройства к электрической сети и насосу.

Подключение устройства к насосу и питающей сети должно производиться в соответствии с нижеследующими схемами.

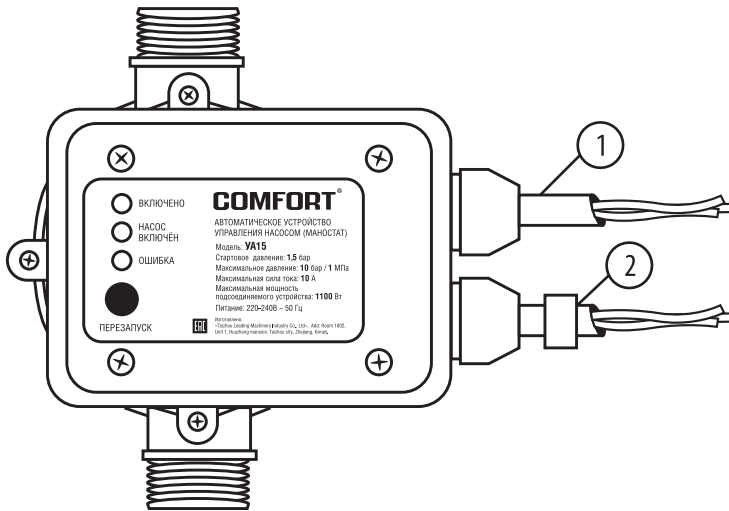


рис. 2

1. Кабель подключения к электрической сети.
2. Кабель подключения к насосу.

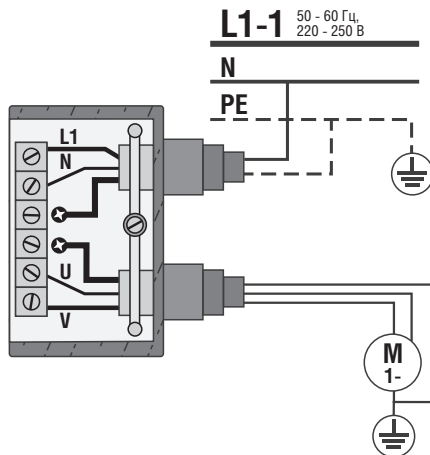


рис. 3

Схема подключения устройства автоматизации к насосу с двигателем мощностью до 1,1 кВт (питание: одна фаза, 50 - 60 Гц, 220 - 250 В).

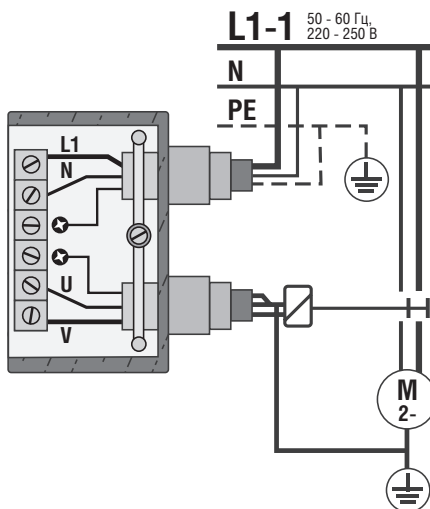


рис. 4

Схема подключения устройства автоматизации к насосу с двигателем мощностью более 1,1 кВт (питание: одна фаза, 50 - 60 Гц, 220 - 250 В) с дистанционным выключателем мощностью не менее 4 кВт (питание: одна фаза, 50 - 60 Гц, 220 - 250 В).

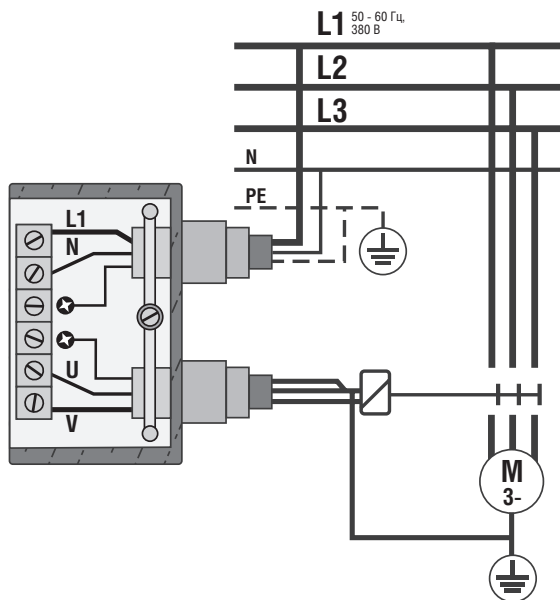


рис. 5

Схема подключения устройства автоматизации к насосу с трёхфазным питанием (50 - 60 Гц, 380 В) с дистанционным выключателем мощностью не менее 4 кВт (питание: одна фаза, 50 - 60 Гц, 220 - 250 В).

5. ЭКСПЛУАТАЦИЯ УСТРОЙСТВА

Подключение устройства к насосу должно быть проведено только квалифицированным специалистом.

После проведения всех работ по монтажу устройства подключите его к электрической сети. После этого загорается зелёный индикатор «ВКЛЮЧЕНО» и жёлтый индикатор «НАСОС ВКЛЮЧЁН», информирующий о том, что насос включился. В течение некоторого времени (обычно несколько секунд) насос продолжает работу для достижения необходимого давления. Если насос не достигает требуемого давления за это время, то загорается красный индикатор «ОШИБКА». В этом случае необходимо нажать кнопку «ПЕРЕЗАПУСК» и при открытом кране дождаться, пока красный индикатор не погаснет. Если кнопка «ПЕРЕЗАПУСК» нажата при закрытом кране, то устройство выключит насос при максимальном давлении.

После того, как настройка работы устройства завершена, насос будет функционировать в автоматическом режиме.

В случаях неполадки (отсутствие воды, засорение всасывающей трубы и т.д.) устройство отключает насос, при этом загорается красный индикатор «ОШИБКА», информируя тем самым владельца о неполадках. После устранения неполадок устройство может быть включено при помощи кнопки «ПЕРЕЗАПУСК».

6. ВОЗМОЖНЫЕ НЕИСПРАВНОСТИ И СПОСОБЫ ИХ УСТРАНЕНИЯ

Неисправность	Причина	Устранение
Насос не включается	Сломалась электронная плата	Обратитесь в сервисный центр
	Отсутствует питание	Проверьте подключение устройства к электрической сети
	Насос неисправен	См. руководство по эксплуатации насоса
	Неправильное подключение устройства к насосу	Убедитесь, что кабели подключения к электрической сети и устройству подключены верно
Насос не прекращает работу	Сломалась электронная плата	Обратитесь в сервисный центр
	Детектор потока заблокирован в верхнем положении	Освободите детектор потока
	Заблокирована кнопка «ПЕРЕЗАГРУЗКА»	Обратитесь в сервисный центр
	Насос не создаёт достаточное давление	См. руководство по эксплуатации насоса
	Наличие протечек, которые превышают минимальный поток 0,6 л/мин	Устраните все протечки в системе
Прерывистая работа насоса	Сломалась электронная плата	Обратитесь в сервисный центр
	Наличие протечек, которые превышают минимальный поток 0,6 л/мин	Устраните все протечки в системе

ГАРАНТИИ ИЗГОТОВИТЕЛЯ

Завод гарантирует нормальную работу изделия в течение 12 месяцев с момента его продажи при условии соблюдения потребителем правил эксплуатации и ухода, предусмотренных настоящим руководством.

Срок службы изделия 10 лет.

Во избежание недоразумений убедительно просим Вас внимательно изучить Руководство по эксплуатации, условия гарантийных обязательств, проверить правильность заполнения гарантийного талона. Гарантийный талон действителен только при наличии правильно и четко указанных: модели, серийного номера изделия, даты продажи, четких печатей фирмы-продавца, подписи покупателя. Модель и серийный номер изделия должны соответствовать указанным в гарантийном талоне.

При нарушении этих условий, а так же в случае, когда данные, указанные в гарантийном талоне изменены, стерты или переписаны, гарантийный талон признается недействительным.

Настройка и установка (сборка, подключение и т.п.) изделия, описанные в документации, прилагаемой к нему, могут быть выполнены как самим пользователем, так и специалистами УСЦ соответствующего профиля и фирм-продавцов (на платной основе). При этом лицо (организация), установившее изделие, несет ответственность за правильность и качество установки (настройки). Просим Вас обратить внимание на значимость правильной установки изделия, как для его надежной работы, так и для получения гарантийного и бесплатного сервисного обслуживания. Требуется от специалиста по установке внести все необходимые сведения об установке в гарантийный талон.

В случае выхода изделия из строя в течение гарантийного срока эксплуатации по вине изготовителя, владелец имеет право на бесплатный гарантийный ремонт при предъявлении верно заполненного гарантийного талона, изделие в заводской комплектации и упаковке в гарантийной мастерской либо в том месте, где оно был приобретено. Удовлетворение претензий потребителя из-за вины производителя производится в соответствии с законом РФ "О защите прав потребителей". При гарантийном ремонте срок гарантии продлевается на время ремонта и пересылки.

Под бесплатным сервисным обслуживанием понимается дополнительное обязательство Изготовителя по устранению недостатков (дефектов) изделия, возникших по вине Изготовителя, без взимания платы с покупателя (потребителя).

Для гарантийного ремонта или сервисного обслуживания принимаются только изделия в чистом, незагрязненном виде.

Гарантийный срок эксплуатации – 12 месяцев со дня продажи. При отсутствии в руководстве штампа с указанием даты продажи, гарантийный срок исчисляется с момента выпуска (окончательный срок гарантии определяется продавцом, но не может превышать 12 месяцев).

Приобретая изделие, проверьте наличие в руководстве по эксплуатации гарантийных талонов, дающих право на бесплатный ремонт изделия во время гарантийного срока. Утеря гарантийного талона лишает права на гарантийный ремонт.

Гарантийный талон может быть изъят только механиком предприятия, осуществляющего гарантийный ремонт, и только при наличии дефектов в Вашем изделии. Требуется расписки механика предприятия об изъятии на корешке гарантийного талона.

Претензии не принимаются во всех случаях, указанных в гарантийном талоне, при отсутствии даты продажи и штампа магазина (подписи продавца) в данном руководстве по эксплуатации, отсутствии гарантийного талона.

Гарантия не распространяется на изделия с дефектами, возникшими в результате эксплуатации с нарушением требований руководства по эксплуатации, в том числе:

- работа с перегрузкой электродвигателя, механические повреждения в результате удара, падения и т.п.;
 - неправильное подключение изделия к электрической сети, а так же несоответствие электрических параметров сети указанных в инструкции;
 - использование воды неподходящего типа;
 - повреждения в результате неправильного монтажа;
 - несанкционированное фирмой изменение конструкции или неприемлемые комплектующие;
 - повреждения, вызванные неисправными нестандартными и неприемлемыми расходными материалами и принадлежностями;
 - повреждения в результате воздействия огня, агрессивных веществ и т.д., попадание жидкостей и посторонних предметов внутрь изделия, на механические повреждения (трещины, сколы и т.п.);
 - повреждение шнура питания, отсутствие питающей вилки как и шнура;
 - повреждения вызванные воздействием агрессивных средств и высоких температур, попаданием инородных предметов в вентиляционные решетки изделия (если таковые имеются), повреждения наступившие в результате неправильного хранения (коррозия металлических частей и т.д.) и транспортировки изделия как потребителем, так и торгующей организацией;
 - использования изделия не по назначению или эксплуатации его предприятиями и организациями;
 - на изделие имеющий следы вскрытия или ремонта вне гарантийной мастерской, с удаленными, стертými или измененными заводскими номерами (если они имеются), при появлении неисправности, вызванных действием непреодолимой силы (пожар, наводнение, удар молнии и т.д.).
- Бесплатное сервисное обслуживание не распространяется на сменные и быстроизнашивающиеся принадлежности и приспособления указанные ниже, произошедших в следствие поломки изделия, естественный износ деталей (полная выработка ресурса, сильное внутреннее или внешнее загрязнение):

- НАСОСЫ - угольные щетки, зубчатые ремни, резиновые уплотнения, сальники, защитные кожухи, смазки и т.п.;
- СТИРАЛЬНЫЕ МАШИНЫ - шланг слива воды, шланг залива воды;
- ДУХОВЫЕ ШКАФЫ, МИКРОВОЛНОВЫЕ ПЕЧИ - тарелки, вертелы, решетки, блюда, противни, крышки, чистящие скребки и рассекатели конфорок;
- ПЫЛЕСОСЫ - шланги, трубки, щетки, насадки, пылесборники, фильтры;
- КОНДИЦИОНЕРЫ И КУХОННЫЕ ВЫТЯЖКИ - фильтры;
- МИКСЕРЫ И БЛЕНДЕРЫ - лопатки;
- ХЛЕБОПЕЧИ - ёмкость для замешивания, мерная ложка, мерный стакан;
- ЧАЙНИКИ - повреждения каких-либо стеклянных или хрупких компонентов изделия (если изделие разбито);
- Пульты дистанционного управления, элементы питания (батарейки), осветительные лампы;
- Ремни, шнуры для переноски, монтажные приспособления, инструменты, документацию, прилагаемую к изделию.

Наша компания не несет ответственность за возможный вред, прямо или косвенно нанесенный изделием людям, домашним животным, имуществу в случае, если это произошло в результате несоблюдения правил и условий эксплуатации, установки изделия; умысленных или неосторожных действий покупателя (потребителя) или третьих лиц. Не несет ответственность за возможный вред, прямо или косвенно нанесенный изделием соответствующего назначения, в результате потери, повреждения или изменения данных и информации.

Наша компания не несет ответственности за возможные расходы, связанные с монтажом и демонтажом гарантийного оборудования, а так же за ущерб, нанесенный другому оборудованию, находящемуся у потребителя, в результате неисправностей (или дефекта), возникших в гарантийный период.

Выполнение гарантийных обязательств предприятия-изготовителя производит ИП Чекалов С. В. г. Пятигорск, проезд Суворовский, 1А, тел: 8 (8793) 39-97-84, 39-97-85, comfort.serv26@gmail.com.

COMFORT®

СВИДЕТЕЛЬСТВО О ПРИЕМКЕ И ПРОДАЖЕ

Автоматическое устройство управления насосом (маностат) «COMFORT» соответствует требованиям нормативных документов:

ТР ТС 020/2011 «Электромагнитная совместимость технических средств».

ТР ТС 004/2011 «О безопасности низковольтного оборудования».

(Наименование предприятия торговли)

Дата продажи

(Заполняется продавцом)

Серийный номер*

(Заполняется продавцом)

Дата производства*: _____

*Дата производства указана на стикере (см. этикетку)

Месяц и год производства продукции указан в серийном номере на изделии.

Расшифровка серийного номера:

00 00 0000000
месяц производства год производства серийный номер изделия

Импортер:

ИП Чекалов С.В., г. Пятигорск, Черкесское шоссе, 41Б.

тел: +7 99-111-111-90.

Юридический адрес: Российская Федерация, Ставропольский край, 357500, г. Пятигорск, ул.

Телефонная, д. 49

Изготовлено:

«TAIZHOU LEADING MACHINERY INDUSTRY CO., LTD»,

ADD: ROOM 1002, UNIT 1, HUAZHONG MANSION,

TAIZHOU CITY, ZHEJIANG, KИТАЙ.



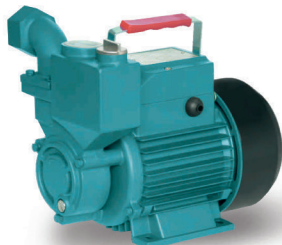
COMFORT
МНОГООРУПЕНЧАТЫЙ НАСОС
модель 3CPm100



AQOR
ПОВЕРХНОСТНЫЙ НАСОС
модель CPm158



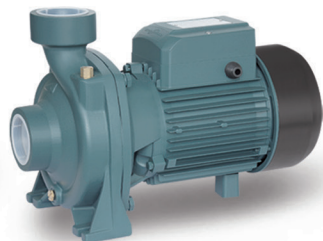
GRANDFAR
САМОВСАСЫВАЮЩИЙ НАСОС
модель SGJW110



AQOR
САМОВСАСЫВАЮЩИЙ НАСОС
модель 1WZB-35



GRANDFAR
НАСОС ДЛЯ КАПЕЛЬНОГО ПОЛИВА
модель GPm70



GRANDFAR
ВЫСОКОПРОИЗВОДИТЕЛЬНЫЙ
НАСОС модель SHFm5AM



GRANDFAR
НАСОС ПОВЫШЕНИЯ ДАВЛЕНИЯ
VITALE X15G-10A/ X15G-10B



GRANDFAR
ДРЕНАЖНЫЙ НАСОС
модель 400F



GRANDFAR
НАСОСНАЯ СТАНЦИЯ
модель AUTOQB60

COMFORT-BT.RU



Компания COMFORT — лидер в области производства и оптовой продажи бытовой техники и оборудования на Юге России. На рынке ЮФО и СКФО мы предлагаем самый широкий модельный ряд такой техники как пылесосы, стиральные машины, газовые колонки, насосы для воды и садовые опрыскиватели под торговыми марками COMFORT, GRANDFAR, AQOR, WASCHER.

e-mail: region26@gmail.com тел. +7 99-111-111-90

ЗАРЕГИСТРИРУЙТЕСЬ НА САЙТЕ, ВВЕДИТЕ ПРОМОКОД COMFORT5 ПРИ ЗАКАЗЕ И ПОЛУЧИТЕ СКИДКУ 5 %.