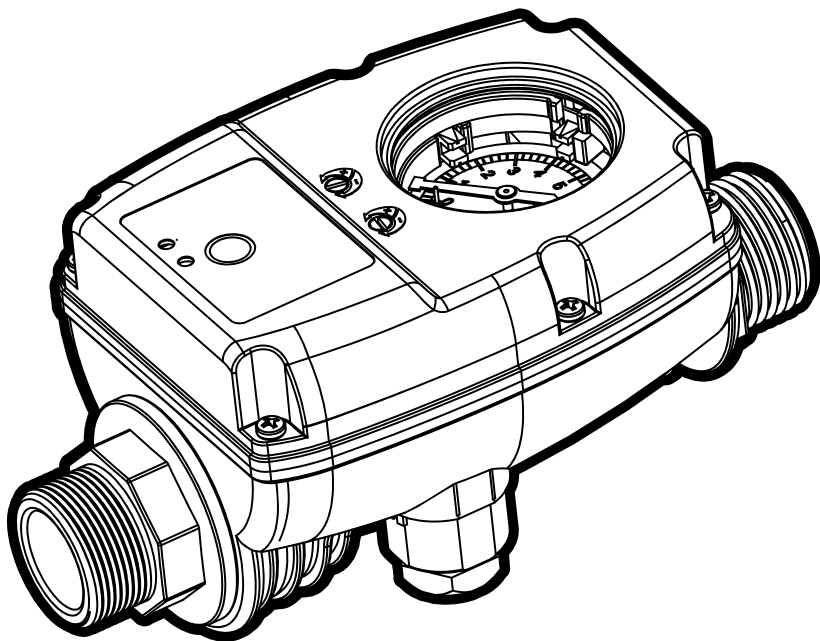




# COMFORT<sup>®</sup>

## РУКОВОДСТВО ПО ЭКСПЛУАТАЦИИ



модель **GFAm4A**

## АВТОМАТИЧЕСКОЕ УСТРОЙСТВО УПРАВЛЕНИЯ НАСОСОМ (МАНОСТАТ)

ВНИМАНИЕ! Сохраните данное руководство для использования его в будущем.

# СОДЕРЖАНИЕ

1. Назначение .....	2
2. Указания по технике безопасности.....	3
3. Монтаж и устройство маностата .....	3
4. Условия эксплуатации .....	5
5. Советы по эксплуатации .....	6
6. Технические характеристики .....	7
7. Комплектация .....	7
8. Возможные неисправности и способы их устранения .....	7

Компания «COMFORT» выражает благодарность за Ваш выбор и гарантирует высокое качество приобретенного Вами товара.

Устройство автоматизации насосов (маностат) предназначено для использования в системах автоматического водоснабжения с водой в качестве рабочей среды. Устройство защищает насос от повреждений, которые могут быть получены в результате его работы без воды.

При покупке устройства продавец в присутствии покупателя проверяет комплектность, отсутствие внешних механических повреждений и работоспособность путем пробного пуска. Покупатель проверяет наличие гарантийных талонов, заверенных штампом магазина и подписью продавца с указанием даты продажи.

После продажи устройства претензии по его некомплектности не принимаются. При утере руководство по эксплуатации не возобновляется.

Устройство, приобретенное в холодный период времени, во избежание выхода из строя, до включения в сеть необходимо выдержать не менее трех часов при комнатной температуре.

## 1. НАЗНАЧЕНИЕ

Бытовое автоматическое устройство управления насосом (маностат) предназначено для использования в системах автоматического водоснабжения с водой в качестве рабочей среды. Устройство защищает насос от повреждений, которые могут быть получены в результате его работы без воды.

Маностат представляет собой интеллектуальную систему управления насосом. Он находит ошибку в процессе подачи воды, изменяет давления в водопроводе и трубе для запуска или остановки насоса.

Маностат может полностью заменить реле давления, устройство защиты от хвватки воды

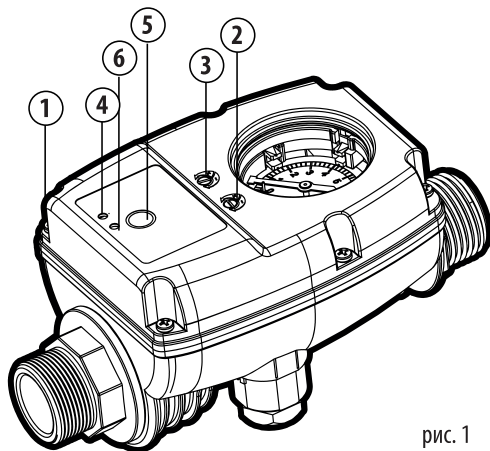


рис. 1

1. Манометр. 2. Регулировка давления выключения. 3. Регулировка давления включения. 4. Индикатор включения. 5. Кнопка перезапуска. 6. Индикатор состояния.

и обратный клапан.

Электрические детали и трубопровод полностью изолированы, а маностат с высокой герметичностью обеспечивает безопасность системы водоснабжения. Интегрированная конструкция позволяет при установке экономить больше времени и материалов.

## 2. УКАЗАНИЯ ПО ТЕХНИКЕ БЕЗОПАСНОСТИ

Электромонтажные работы (установку розетки, подключение к питающей электросети и заземление) должен выполнять квалифицированный специалист, в строгом соответствии с правилами технической эксплуатации и безопасности.

Перед проведением любых работ отключите блок автоматики от источника питания.

Удостоверьтесь, что все соединения проводов надежно изолированы от попадания воды. Сечение жил соответствует мощности насоса. Установка автоматического устройства предохранения от утечки тока более 30мА — обязательна.

После остановки насоса система водоснабжения остается под давлением, поэтому перед работами необходимо слить воду.

## 3. МОНТАЖ И УСТРОЙСТВО МАНОСТАТА

Подключение устройства к насосу должно быть проведено только квалифицированным специалистом. После проведения всех работ по монтажу устройства подключите его к электрической сети.

Соединение выходного отверстия устройства автоматизации насосов и системы водоснабжения должно производиться посредством гибкого шланга.

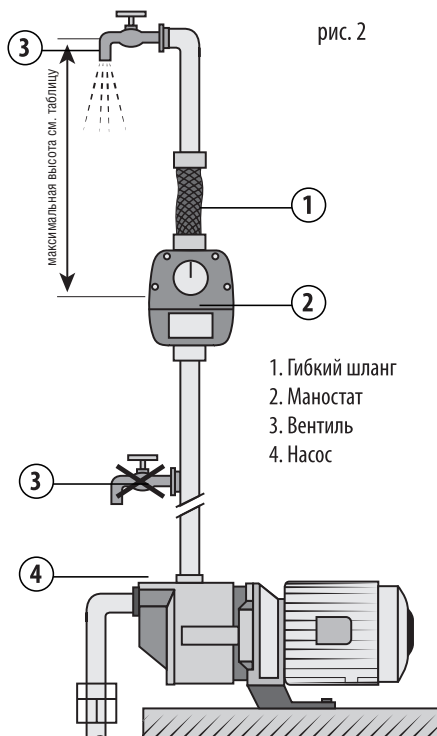
Маностат можно использовать только в чистой воде, пользователь должен сначала проверить перед установкой системы водопровода, если вода содержит железную руду или оксид железа, это приведет к отключению используемого маностата через некоторое время.

Маностат должен быть установлен на насос хорошего качества. Перед установкой маностата следует провести проверку насоса.

Предохранительный клапан предотвращает выброс воды в случае разрыва диафрагмы.

Установка устройства должна производиться в соответствии со стрелками на корпусе, указывающими ток воды.

Маностат может устанавливаться непосредственно на насос, между насосом и первым вентиляем или краном. Максимальное расстояние от устройства до первого крана смотри в таблице.



Стартовое давление, бар	Максимальное расстояние от насоса до маностата, м	Максимальное расстояние от устройства до первого крана, м
0,8	8	20
1,2	12	22
1,5	15	25
2,2	22	32

Устройство автоматизации насоса оснащено обратным клапаном для предотвращения потери давления в трубопроводе.

Между насосом и устройством не должно располагаться никаких кранов или вентиляей.

Во время установки не используйте клей или другие склеивающие средства, это приведет к отключению устройства.

Подключение устройства к насосу и питающей сети должно производиться в соответствии с нижеследующими схемами.

### Схема подключения устройства к насосу

рис. 3

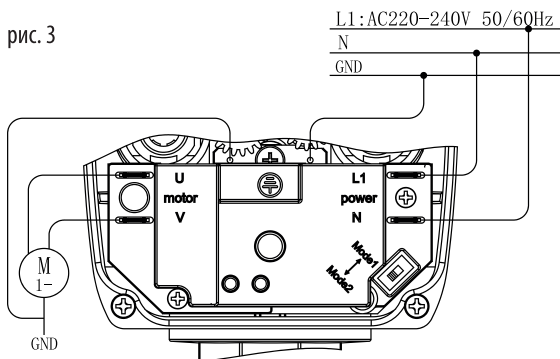


Схема подключения устройства автоматизации к насосу с двигателем мощностью до 1,1 кВт (питание: одна фаза, 50 - 60 Гц, 220 В).

рис. 4

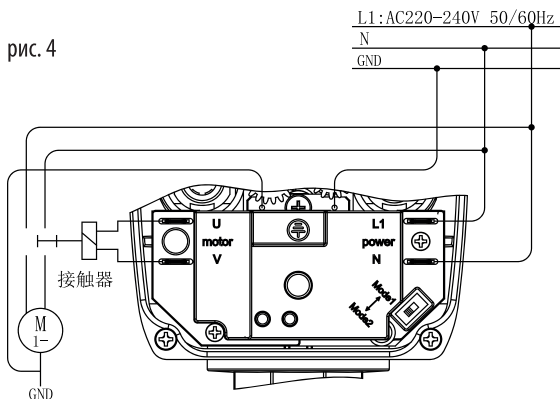


Схема подключения устройства автоматизации к насосу с двигателем мощностью более 1,1 кВт (питание: одна фаза, 50 - 60 Гц, 220 В) с дистанционным выключателем мощностью не менее 4 кВт (питание: одна фаза, 50 - 60 Гц, 220 В).

рис. 5

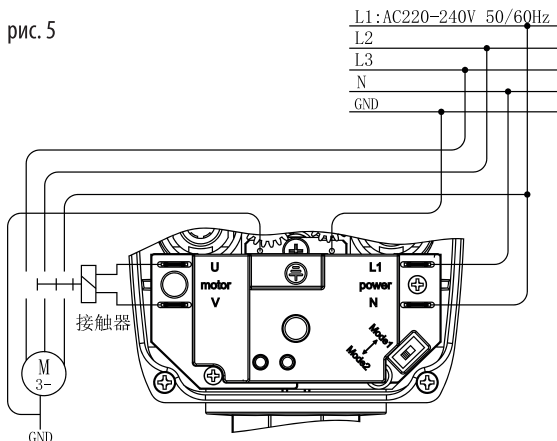




Схема подключения устройства автоматизации к насосу с трёхфазным питанием мощностью двигателя более 1,1 кВт (50 - 60 Гц, 380 В) с дистанционным выключателем мощностью не менее 4 кВт (питание: одна фаза, 50 - 60 Гц, 220 В).

## 4. Условия эксплуатации

	<p>Выбор режима: пользователь выбирает подходящий режим работы в соответствии с конкретными потребностями. Кнопка «СБРОС/ВЫБОР РЕЖИМА» на передней панели имеет две функции. 1я функция - короткое нажатие перезапускает насос в случае, если насос остановил работу. 2я функция - выбор режима работы. Если насос работает правильно, и нет проблем с подачей воды, длительное нажатие (6 секунд) изменяет режим работы. Зеленый свет - режим 1, красный свет - режим 2. При выборе режима настройки должна осуществляться подача воды, обратный клапан открыт.</p>
	<p>1. После включения питания загорается индикатор «РЕЖИМ», состояние желтого света указывает на работу насоса, остановку, неисправность, неисправности трубопровода и состояние подачи воды в трубопровод. Откройте один кран, при включении питания одновременно загорится индикатор режима и статус желтого света. Насос начнет работать. Через несколько секунд вода заполнит весь трубопровод, вода потечёт из крана. Если из крана не поступает вода, после остановки насоса нажимайте кнопку «СБРОС/ВЫБОР РЕЖИМА» до тех пор, пока вода не потечёт.</p>
	<p>При выборе РЕЖИМА 1 (индикатор режима горит зеленым) - закройте кран, устройство определит, что давление превышает или равно заданному. Насос перестанет работать примерно через 3 секунды. Желтый индикатор выключится. При выборе РЕЖИМА 2 (индикатор режима горит красным): - закройте кран. После того, как устройство определит, что вода перестала течь, насос остановится примерно через 8 секунд. Желтый индикатора выключится. Пользователи не используют воду, и система трубопроводов не протекает, контроллер сохранит это состояние, когда пользователи включают кран, контроллер может автоматически запустить водяной насос, если в системе трубопроводов имеется небольшая утечка, контроллер может обнаружить изменение давления и автоматически запустить водяной насос, чтобы поддерживать давление в системе трубопроводов в соответствии с потребностями.</p>

<p><b>ВЫБОР РЕЖИМА</b></p> <p><b>СБРОС</b></p> <p>РЕЖИМ </p> <p>СОСТОЯНИЕ </p>	<p>Маностат может определить проблемы в подаче воды, трубопроводе и водяном насосе и вовремя отключить водяной насос. Если кнопка «СОСТОЯНИЕ» мигает желтым цветом, это означает, что возникла проблема с подачей воды, трубопроводом или водяным насосом, либо установленное давление остановки превышает максимальный напор насоса. Насос будет перезапускаться через 30 секунд и 1 час. После 1 часа цикл перезапуска прекращается до тех пор, пока нехватка воды или неисправность не будут устранены.</p>
	
<p>Функция защиты от частого запуска. При запуске водяного насоса интервал остановки составляет около 15 секунд. Если насос останавливается 30 раз подряд, для защиты насоса включается режим перезапуска через 30 минут для предотвращения повреждений, вызванных неправильным использованием. Насос должен быть оборудован защитой от перегрева.</p>	

## 5. СОВЕТЫ ПО ЭКСПЛУАТАЦИИ

1. Когда пользователь выбирает РЕЖИМ 1, по возможности не устанавливайте слишком малую разницу давлений. (т.е. значение давления остановки со значением давления запуска), в противном случае это приведет к частому запуску насоса.

Кроме того, установочное значение давления остановки меньше, чем максимальный напор насоса от 0,3 до 0,5 бар. Например, напор насоса составляет 40 метров, давление остановки устанавливается от 3,2 до 3,5 бар.

2. Когда пользователь выбирает РЕЖИМ 2, установка давления остановки должна быть меньше максимального напора насоса, комплексного водяного насоса и других факторов, давление остановки должно быть на 0,5-0,8 бар меньше максимального напора насоса. Например, если максимальный напор водяных насосов составляет 40 метров, значение давления остановки, установленное на 3,2 -3,5 бар, является правильным.

3. Рекомендуется использовать РЕЖИМ 2.

Автоматическое устройство управления насосом (маностат) должно храниться в закрытом помещении с естественной вентиляцией в нормальных условиях (в окружающей среде должны отсутствовать агрессивные вещества и пыль, температура окружающей среды должна быть от 0 °C до 40 °C, относительная влажность воздуха не должна превышать 85%, толчки и вибрация оборудования недопустимы).

Срок хранения маностат при соблюдении условий хранения неограничен. Срок службы маностат (при соблюдении правил транспортировки, условий хранения, требований по установке и техническому обслуживанию) не менее 10 лет.

Утилизация электронных частей и материалов не должна происходить вместе с другими бытовыми отходами. Для предотвращения возможного причинения ущерба окружающей среде или здоровью человека соблюдайте действующие местные правила при утилизации.

По всем вопросам по утилизации обращайтесь в соответствующую коммунальную службу.

## 6. ТЕХНИЧЕСКИЕ ХАРАКТЕРИСТИКИ

Модель	GFAm4A
Стартовое давление, бар	0-0,3
Максимальное рабочее давление, бар	10
Максимальная сила тока, А	10
Максимальная температура воды °С	60
Питание	220-240В ~ 50 Гц
Степень защиты оболочки	IP65

## 7. КОМПЛЕКТАЦИЯ

Наименование	Количество, шт.
Устройство автоматизации водяных насосов (маностат) в комплекте с кабелем с евровилкой и кабелем с коннектором к насосу	1
Руководство по эксплуатации	1
Гарантийный талон	1
Потребительская тара	1

## 8. ВОЗМОЖНЫЕ НЕИСПРАВНОСТИ И СПОСОБЫ ИХ УСТРАНЕНИЯ

Неисправность	Причина	Устранение
Насос не включается	Сломалась электронная плата	Обратитесь в сервисный центр
	Отсутствует питание	Проверьте подключение устройства к электрической сети
	Чрезмерная разница давления между реле и одним из пользователей (кранов)	Увеличить давление включения, согласно инструкции
	Сбой в работе	Отключите питание, через 15 сек. вновь включите.
	Насос вышел из строя	Замените насос
	Неправильное подключение устройства к насосу	Убедитесь, что кабели подключения к электрической сети и устройству подключены верно

Насос включается и отключается слишком часто	Напряжение питания не соответствует необходимому (слишком высокое или слишком низкое)	Проверить напряжение в сети
	Давление выключения слишком велико	Уменьшите давление выключения, согласно инструкции
Индикатор режима мигает	Блок управления поврежден	1. Утечка в трубопроводе. 2. Неправильная настройка давления остановки при выборе режима 1
Насос не прекращает работу	Попадание воздуха во всасывающую магистраль	Удалить воздух из всасывающей магистрали
	Значительные потери воды в системе	Проверьте систему на наличие утечек и устраните их
	Насос не развивает достаточное давление	Проверить, чтобы максимальное рабочее давление насоса было на 0,8 атм. выше, чем давление включения реле.
	Сбой в работе электроники	Отключите питание, через 15 сек. вновь включите.
Моностат на срабатывает по защите от сухого хода	Отсутствует напряжение в сети	Проверьте напряжение в сети
	Давление срабатывания слишком велико	Уменьшите давление срабатывания, согласно инструкции
	Напряжение питания не соответствует необходимому (слишком высокое или слишком низкое)	Проверить напряжение в сети

## ГАРАНТИИ ИЗГОТОВИТЕЛЯ

Завод гарантирует нормальную работу изделия в течение 12 месяцев с момента его продажи при условии соблюдения потребителем правил эксплуатации и ухода, предусмотренных настоящим руководством.

Срок службы изделия 10 лет.

Во избежание недоразумений убедительно просим Вас внимательно изучить Руководство по эксплуатации, условия гарантийных обязательств, проверить правильность заполнения гарантийного талона. Гарантийный талон действителен только при наличии правильно и четко указанных: модели, серийного номера изделия, даты продажи, четких печатей фирмы-продавца, подписи покупателя. Модель и серийный номер изделия должны соответствовать указанным в гарантийном талоне.

При нарушении этих условий, а так же в случае, когда данные, указанные в гарантийном талоне изменены, стерты или переписаны, гарантийный талон признается недействительным.

Настройка и установка (сборка, подключение и т.п.) изделия, описанные в документации, прилагаемой к нему, могут быть выполнены как самим пользователем, так и специалистами УСЦ соответствующего профиля и фирм-продавцов (на платной основе). При этом лицо (организация), установившее изделие, несет ответственность за правильность и качество установки (настройки). Просим Вас обратить внимание на значимость правильной установки изделия, как для его надежной работы, так и для получения гарантийного и бесплатного сервисного обслуживания. Требуется от специалиста по установке внести все необходимые сведения об установке в гарантийный талон.

В случае выхода изделия из строя в течение гарантийного срока эксплуатации по вине изготовителя, владелец имеет право на бесплатный гарантийный ремонт при предъявлении верно заполненного гарантийного талона, изделие в заводской комплектации и упаковке в гарантийной мастер-

ской либо в том месте, где оно был приобретено. Удовлетворение претензий потребителя из-за вины производителя производится в соответствии с законом РФ "О защите прав потребителей". При гарантийном ремонте срок гарантии продлевается на время ремонта и пересылки.

Под бесплатным сервисным обслуживанием понимается дополнительное обязательство Изготовителя по устранению недостатков (дефектов) изделия, возникших по вине Изготовителя, без взимания платы с покупателя (потребителя).

Для гарантийного ремонта или сервисного обслуживания принимаются только изделия в чистом, незагрязненном виде.

Гарантийный срок эксплуатации - 12 месяцев со дня продажи. При отсутствии в руководстве штампа с указанием даты продажи, гарантийный срок исчисляется с момента выпуска (окончательный срок гарантии определяется продавцом, но не может превышать 12 месяцев).

Приобретая изделие, проверьте наличие в руководстве по эксплуатации гарантийных талонов, дающих право на бесплатный ремонт изделия во время гарантийного срока. Утеря гарантийного талона лишает права на гарантийный ремонт.

Гарантийный талон может быть изъят только механиком предприятия, осуществляющего гарантийный ремонт, и только при наличии дефектов в Вашем изделии. Требуется расписка механика предприятия об изъятии на корешке гарантийного талона.

Претензии не принимаются во всех случаях, указанных в гарантийном талоне, при отсутствии даты продажи и штампа магазина (подписи продавца) в данном руководстве по эксплуатации, отсутствии гарантийного талона.

Гарантия не распространяется на изделия с дефектами, возникшими в результате эксплуатации с нарушением требований руководства по эксплуатации, в том числе:

- работа с перегрузкой электродвигателя, механические повреждения в результате удара, падения и т.п.;
- неправильное подключение изделия к электрической сети, а так же несоответствие электрических параметров сети указанных в инструкции;
- использование воды неподходящего типа;
- повреждения в результате неправильного монтажа;
- несанкционированное фирмой изменение конструкции или неприемлемые комплектующие;
- повреждения, вызванные неисправными нестандартными и неприемлемыми расходными материалами и принадлежностями;
- повреждения в результате воздействия огня, агрессивных веществ и т.д., попадание жидкостей и посторонних предметов внутрь изделия, на механические повреждения (трещины, сколы и т.п.);
- повреждение шнура питания, отсутствие питающей вилки как и шнура;
- повреждения вызванные воздействием агрессивных средств и высоких температур, попаданием инородных предметов в вентиляционные решетки изделия (если таковые имеются), повреждения наступившие в результате неправильного хранения (коррозия металлических частей и т.д.) и транспортировки изделия как потребителем, так и торгующей организацией;
- использования изделия не по назначению или эксплуатации его предприятиями и организациями;
- на изделие имеющих следы вскрытия или ремонта вне гарантийной мастерской, с удаленными, стёртыми или измененными заводскими номерами (если они имеются), при появлении неисправностей, вызванных действием непреодолимой силы (пожар, наводнение, удар молнии и т.д.).

Бесплатное сервисное обслуживание не распространяется на сменные и быстроизнашивающиеся принадлежности и приспособления указанные ниже, произошедших в следствие поломки изделия, естественный износ деталей (полная выработка ресурса, сильное внутреннее или внешнее загрязнение):

- НАСОСЫ - угольные щетки, зубчатые ремни, резиновые уплотнения, сальники, защитные кожухи, смазку и т.п.;
- СТИРАЛЬНЫЕ МАШИНЫ - шланг слива воды, шланг залива воды;
- ДУХОВЫЕ ШКАФЫ, МИКРОВОЛНОВЫЕ ПЕЧИ - тарелки, вертелы, решетки, блюда, противни, крышки, чистящие скребки и раскрасители конфорок;
- ПЫЛЕСОСЫ - шланги, трубки, щетки, насадки, пылесборники, фильтры;
- КОНДИЦИОНЕРЫ И КУХОННЫЕ ВЫТЯЖКИ - фильтры;
- МИКСЕРЫ И БЛЕНДЕРЫ - лопатки;
- ХЛЕБОПЕЧИ - ёмкость для замешивания, мерная ложка, мерный стакан;
- ЧАЙНИКИ - повреждения каких-либо стеклянных или хрупких компонентов изделия (если изделие разбито);
- Пульты дистанционного управления, элементы питания (батарейки), осветительные лампы;
- Ремни, шнуры для переноски, монтажные приспособления, инструменты, документацию, прилагаемую к изделию.

Наша компания не несет ответственность за возможный вред, прямо или косвенно нанесенный изделием людям, домашним животным, имуществу в случае, если это произошло в результате несоблюдения правил и условий эксплуатации, установки изделия; умышленных или неосторожных действий покупателя (потребителя) или третьих лиц. Не несет ответственность за возможный вред, прямо или косвенно нанесенный изделием соответствующего назначения, в результате потери, повреждения или изменения данных и информации.

Наша компания не несет ответственности за возможные расходы, связанные с монтажом и демонтажом гарантийного оборудования, а так же за ущерб, нанесенный другому оборудованию, находящемуся у потребителя, в результате неисправностей (или дефекта), возникших в гарантийный период.

Выполнение гарантийных обязательств предприятия-изготовителя производит авторизованный сервисный центр ИП Лебедева Е. В. г. Пятигорск, проезд Суворовский, 1А; тел: 8 (8793) 39-97-84, 39-97-85, comfort.serv26@gmail.com.

## РЕГИОНАЛЬНЫЕ ДИСТРИБЬЮТОРЫ КОМПАНИИ «COMFORT»

Республика Северная Осетия - Алания	
г. Владикавказ	ИП Туаев +79618236141 vlad_group@mail.ru
Краснодарский край	
г. Краснодар	ООО «Комфорт-Краснодар» +79280051056 mik-slavnov@yandex.ru
г. Краснодар	ИП Засыпкин А.Ю., Domtechnosad.ru +79189990399, +78612322501, +78612328894
г. Кропоткин	ИП Атанян, «Белый медведь» +79181121119
Волгоградская область	
г. Волгоград	ИП Афанасьев +79616630404 aafanasev@rambler.ru
Ставропольский край	
г. Пятигорск	ИП Чекалов, рынок «ГриС», пав. №80 +79188001178
г. Пятигорск	Официальный дистрибьютор и Сервис партнёр БИО-ГИДРАВЛИКА ТЦ Грис +79283274443, +79624475616 Асланян Армен Артушович

### ВНИМАНИЕ!

Бытовые автоматические устройства управления насосом (маностаты) указанные в настоящем руководстве по эксплуатации не предназначены для коммерческого использования. Не для контакта с пищевыми средами, не для использования в практике хозяйственно-питьевого водоснабжения.

# СВИДЕТЕЛЬСТВО О ПРИЕМКЕ И ПРОДАЖЕ

Автоматическое устройство управления насосом (маностат) «COMFORT» соответствует требованиям нормативных документов:

ТР ТС 020/2011 «Электромагнитная совместимость технических средств».

ТР ТС 004/2011 «О безопасности низковольтного оборудования».

\_\_\_\_\_ (Наименование предприятия торговли)

Дата продажи

\_\_\_\_\_ (Заполняется продавцом)

Серийный номер\*

\_\_\_\_\_ (Заполняется продавцом)

Дата производства\*: \_\_\_\_\_

\*Дата производства указана на стикере (см. этикетку)

Месяц и год производства продукции указан в серийном номере на изделии.

Расшифровка серийного номера:

00 00 0000000  
месяц производства    год производства    серийный номер изделия

Руководство по эксплуатации. Версия от 12.2016 г.

## Импортер:

ИП Чекалов С.В., г. Пятигорск, Черкесское шоссе, 41Б.

тел: +7 99-111-111-90.

Юридический адрес: Российская Федерация, Ставропольский край, 357500, г. Пятигорск, ул.

Телефонная, д. 49

## Изготовлено:

«TAIZHOU LEADING MACHINERY INDUSTRY CO., LTD»,

ADD: ROOM 1002, UNIT 1, HUAZHONG MANSION,

TAIZHOU CITY, ZHEJIANG, KИТАЙ.



**ФИЛЬТР МАГИСТРАЛЬНЫЙ**  
**модель: ФМ-1, ФМ-2, ФМ-2А**

- Присоединительный размер - 1"х 1"
- Прочное фильтрующее сито
- Спецключ и 2 штуцера в комплекте

**ВЕСЫ ПЛАТФОРМЕННЫЕ**  
**модель: ВПМ 150М, ВПМ 300М**

- Функция тарирования
- Функция суммирования
- Дисплей общей стоимости - 6 цифр
- С кассовым интерфейсом



**ВЕСЫ ТОРГОВЫЕ**  
**модель ВПС 35**

- Дисплей общей стоимости - 6 цифр
- До 50 часов автономной работы
- Чувствительность 10 г
- Встроенная батарея

**ОПРЫСКИВАТЕЛЬ**  
**модель ОФ-12**

- Латунная телескопическая удочка
- Распыление воды, гербицидов, пестицидов, чистящих средств

**ОПРЫСКИВАТЕЛЬ**  
**модель ОЭМР-16**

- Вольтметр
- Распыление воды, гербицидов, пестицидов, чистящих средств

**ОПРЫСКИВАТЕЛЬ**  
**модель «Жучок» 8**

- Ремкомплект резиновых прокладок
- Распыление воды, гербицидов, пестицидов, чистящих средств

**БРАНДСПОЙТ-УДЛИНИТЕЛЬ**  
**ДЛЯ ОПРЫСКИВАТЕЛЕЙ**

- Телескопический брандспойт У-23 используется в комплекте с пневматическим или гидравлическим опрыскивателем



ГИДРАВЛИЧЕСКИЙ



ЭЛЕКТРИЧЕСКИЙ



ПНЕВМАТИЧЕСКИЙ



модель У-23

Компания Комфорт — лидер в области производства и оптовой продажи бытовой техники и оборудования на Юге России. На рынке ЮФО и СКФО мы предлагаем самый широкий модельный ряд такой техники как пылесосы, стиральные машины, газовые колонки, насосы для воды и садовые опрыскиватели под торговой маркой Комфорт.

Comfort-bt.ru region26@gmail.com тел. +7 99-111-111-90