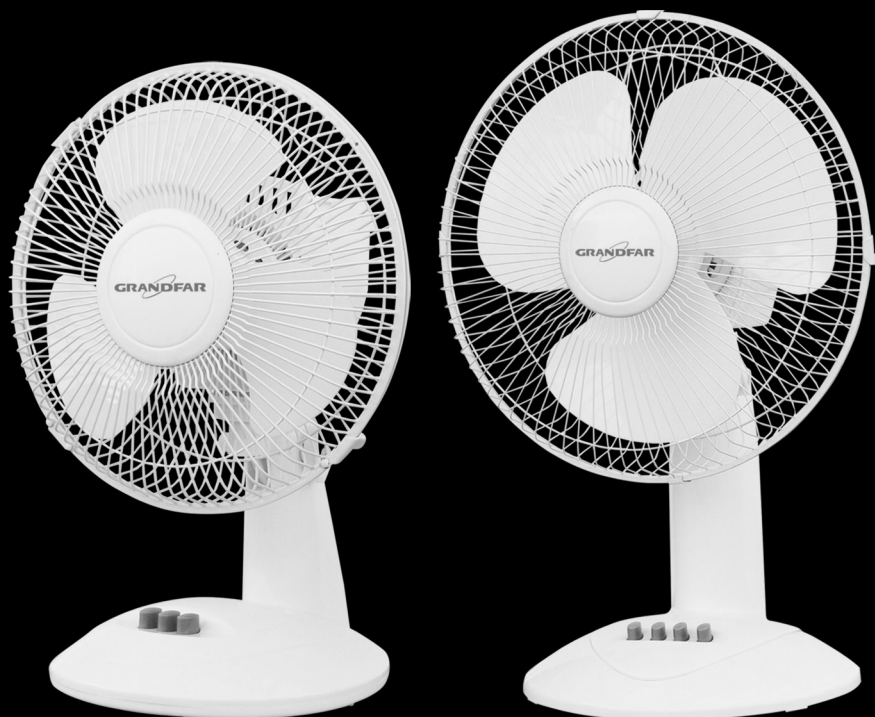


GRANDFAR®

ИНСТРУКЦИЯ ПО ЭКСПЛУАТАЦИИ БЫТОВОЙ НАСТОЛЬНЫЙ ВЕНТИЛЯТОР



МОДЕЛИ:

BC-6, BC-6П, BC-9, BC-12, BC-18

EAC

Благодарим за выбор нашей продукции.
Перед эксплуатацией вентилятора внимательно ознакомьтесь с руководством по эксплуатации.
Сохраните данное руководство для использования его в будущем.

КОМПЛЕКТНОСТЬ

Вентилятор настольный в комплекте со шнуром питания.....	1 шт.
Руководство по эксплуатации	1 шт.
Гарантийный талон	1 шт.
Потребительская тара (упаковочная коробка)	1 шт.

Модель	ВС-6	ВС-6П	ВС-9	ВС-12	ВС-18
Подключение к сети переменного тока, В/Гц	220-50				
Потребляемая мощность, Вт	100	20	100	100	110
Количество скоростей	2	2	2	3	3
Диаметр решётки, см	20	22	27	32	43
Вес нетто, кг	0,6	0,58	1,16	1,52	1,76
Вес брутто, кг	0,7	0,79	1,42	1,9	2,12

Руководство по эксплуатации от 09.2021 г.

Бытовой настольный вентилятор должен храниться в закрытом помещении с естественной вентиляцией в нормальных условиях (в окружающей среде должны отсутствовать агрессивные вещества и пыль, температура окружающей среды должна быть от 0 °С до 40 °С, относительная влажность воздуха не должна превышать 85%, толчки и вибрация оборудования недопустимы).

Срок хранения бытового настольного вентилятора при соблюдении условий хранения неограничен. Срок службы бытового настольного вентилятора (при соблюдении правил транспортировки, условий хранения, требований по установке и техническому обслуживанию) не менее 10 лет.

Утилизация электронных частей и материалов не должна происходить вместе с другими бытовыми отходами. Для предотвращения возможного причинения ущерба окружающей среде или здоровью человека соблюдайте действующие местные правила при утилизации.

По всем вопросам по утилизации обращайтесь в соответствующую коммунальную службу.

ОБЩИЕ УКАЗАНИЯ



Перед использованием изделия внимательно ознакомьтесь с данным руководством.

Бытовой напольный вентилятор (далее вентилятор) предназначен для циркуляции воздуха в помещении в жаркое время года.

При покупке вентилятора продавец в присутствии покупателя проверяет комплектность, отсутствие внешних механических повреждений и работоспособность путем пробного пуска. Покупатель проверяет наличие гарантийных талонов, заверенных штампом магазина и подписью продавца с указанием даты продажи.

После продажи вентилятора, претензии по его комплектности не принимаются. При утере руководство по эксплуатации не возобновляется.

Во избежание выхода из строя вентилятора, приобретенного в холодный период времени, необходимо выдержать его до включения в сеть не менее трех часов при комнатной температуре.

МЕРЫ ПРЕДОСТОРОЖНОСТИ

- Упаковочные материалы могут быть потенциально опасны для детей и должны быть убраны в специально отведенное место.
- Неправильное подключение вентилятора может привести к его полной поломке.
- Вентилятор предназначен для циркуляции воздуха в помещении в жаркое время года. Любое другое использование считается недопустимым и, следовательно, опасным. Ответственность за любой ущерб, вызванный неправильным использованием прибора, несет лицо, использующее его таким образом. Запрещается применение вентилятора в коммерческих и научно-исследовательских целях.
- Не допускайте касания шнура питания горячих поверхностей. Не пользуйтесь вентилятором при поврежденном шнуре питания.
- Не устанавливайте прибор на мягкой поверхности.
- Не накрывайте вентилятор. Не прикасайтесь к вращающимся лопастям вентилятора.
- Не допускайте запутывания шнура.
- Отключая вентилятор от электросети, следует тянуть за основание вилки, а не за провод.
- Никогда не отключайте вентилятор от сети мокрыми руками.
- В случае падения вентилятора не пользуйтесь им без проверки у специалиста, так как внешне невидимые повреждения могут создать угрозу Вашей безопасности.
- Тестировать и ремонтировать вентилятор необходимо только в сервисном центре, так как при устранении недостатков необходимо использовать специальный инструмент. В случае подозрений на дефект, пожалуйста, обратитесь в ближайший сервисный центр. Не пытайтесь демонтировать, ремонтировать или модифицировать его самостоятельно – это опасно для жизни.
- Не разрешайте детям и лицам с ограниченными возможностями использовать прибор без надзора ответственных за них лиц.
- При повреждении шнура питания, во избежание опасности, обратитесь к квалифицированному специалисту сервисного центра.
- Данный вентилятор должен быть заземлен. Подключайте только к правильно заземленной розетке. В случае короткого замыкания, заземление снижает риск поражения электрическим током, обеспечивая его отвод. Прибор оборудован шнуром с проводом и вилкой для заземления. Если есть необходимость использования удлинителя, используйте только 3-жильный удлинитель с вилкой европейского стандарта и с заземлением. Указанные на удлинителе электрические характеристики не должны быть ниже указанных на приборе. Используя шнур сетевого

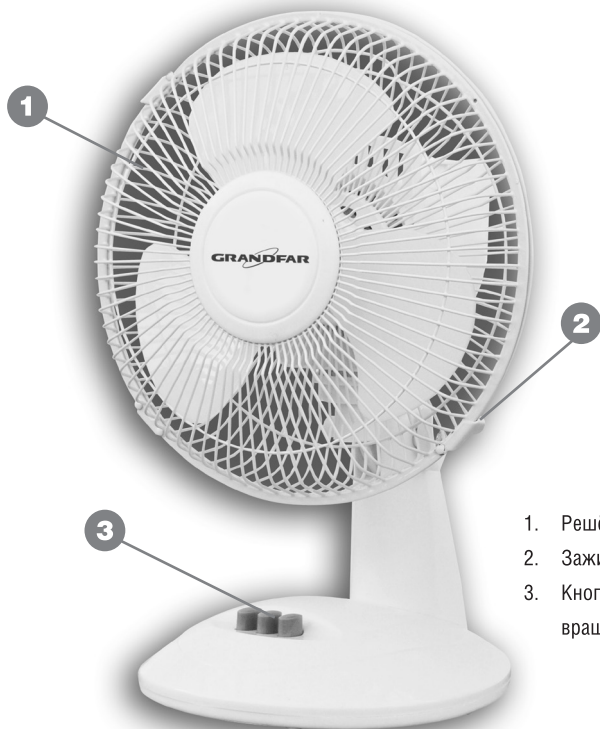
удлинителя, следите, чтобы он не свисал с края стола, так как дети могут потянуть или случайно зацепиться за него.

- Не храните и не используйте прибор вне помещений.
- Не используйте вентилятор возле воды, кухонной раковины, во влажных подвалах или возле плавательных бассейнов.
- Существует опасность поражения электрическим током. Прикосновение к некоторым деталям внутри прибора может привести к серьезным травмам и смертельному исходу. Не разбирайте прибор.
- В процессе эксплуатации температура окружающей среды должна быть от +5°С до +40°С. Вентилятор должен храниться в таре предприятия – изготовителя при температуре от -10°С до +50°С, при относительной влажности не более 80%. В помещении для хранения не должно быть пыли, паров кислот и щелочей. Окружающая среда должна быть невзрывоопасной, не должна содержать токопроводящей пыли, агрессивных газов и т.д. Избегайте попадания прямых солнечных лучей на прибор.
- Минимальное расстояние от корпуса прибора до стен должно быть 50 см.
- Транспортировка изделий в упаковке изготовителя может производиться любым видом транспорта на любое расстояние. Транспортировка воздушным транспортом должна производиться в герметизированном отсеке. При транспортировке должна быть обеспечена защита упаковки от прямого попадания влаги. При транспортировке не кантовать.



**НЕ ПЫТАЙТЕСЬ
ремонттировать прибор
самостоятельно!**

УСТРОЙСТВО ВЕНТИЛЯТОРА*



1. Решётки вентилятора.
2. Зажимы решёток.
3. Кнопки выбора скорости вращения.

СБОРКА И ПОДКЛЮЧЕНИЕ

Внимательно придерживайтесь схемы сборки вентилятора.

Отвинтите насадку по часовой стрелке и снимите закрепляющую гайку, поворачивая её против часовой стрелке (схема 2.1 со стр. 5).

Вставьте заднюю часть решётки на вал мотора и закрутите гайку по часовой стрелке (2.2 со стр. 5).

*На примере модели ВС-9

Наденьте лопасти на вал мотора (2.3).
 Наденьте насадку на вал с резьбой и закрутите против часовой стрелки (2.4).
 Чтобы закрепить части решётки вместе, наденьте переднюю часть решётки и зафиксируйте её при помощи зажимов (2.5).
 Для начала горизонтального вращения вентилятора нажмите вниз кнопку на корпусе двигателя (2.6).
 Для выбора вертикального положения поднимите или опустите двигатель по желанию (2.7).
 Выбор скорости осуществляется нажатием на кнопку (2.8).

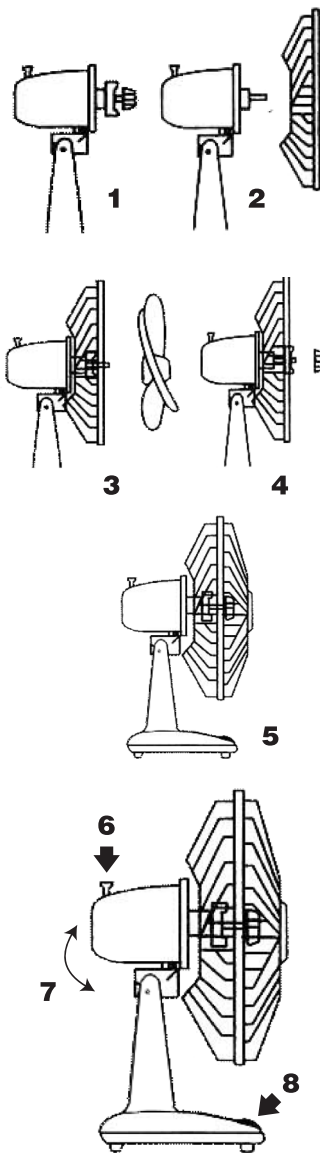


Схема 2.

ОБСЛУЖИВАНИЕ И ХРАНЕНИЕ

Перед чисткой вентилятора отключите его от сети питания.
 Очищайте вентилятор мягкой тканью с нейтральным моющим средством. Запрещается использовать бензин или другие агрессивные растворы.
 Для качественной работы и продления срока службы вентилятора, перед началом использования, каждый год, добавьте несколько капель смазочного масла в подшипник двигателя.
 Во время хранения настольный вентилятор желательно разобрать. Разбирается вентилятор в последовательности обратной сборке. Вентилятор должен храниться в таре предприятия – изготовителя при температуре от -10°C до $+50^{\circ}\text{C}$, при относительной влажности не более 80%.

Изготовитель оставляет за собой право на внесение технических изменений

ПРОБЛЕМЫ, ВОЗНИКАЮЩИЕ В ПРОЦЕССЕ ЭКСПЛУАТАЦИИ И СПОСОБЫ ИХ РЕШЕНИЯ

Неисправность	Возможные причины	Способ устранения
Прибор не работает	Прибор не включен в электросеть	Включите прибор в исправную электрическую розетку
Во время работы прибора появился посторонний запах	Прибор перегревается во время работы	Сократите время непрерывной работы, увеличьте интервалы между включениями
	На некоторые части прибора нанесено защитное покрытие	Это нормально, запах исчезнет со временем

В случае если неисправность устранить не удалось, обратитесь в авторизованный сервисный центр.

ГАРАНТИИ ИЗГОТОВИТЕЛЯ

Завод гарантирует нормальную работу изделия в течение 12 месяцев с момента его продажи при условии соблюдения потребителем правил эксплуатации и ухода, предусмотренных настоящим руководством.

Срок службы изделия 10 лет.

Во избежание недоразумений убедительно просим Вас внимательно изучить Руководство по эксплуатации, условия гарантийных обязательств, проверить правильность заполнения гарантийного талона. Гарантийный талон действителен только при наличии правильно и четко указанных: модели, серийного номера изделия, даты продажи, четких печатей фирмы-продавца, подписи покупателя. Модель и серийный номер изделия должны соответствовать указанным в гарантийном талоне.

При нарушении этих условий, а так же в случае, когда данные, указанные в гарантийном талоне изменены, стертые или переписаны, гарантийный талон признается недействительным.

Настройка и установка (сборка, подключение и т.п.) изделия, описанные в документации, прилагаемой к нему, могут быть выполнены как самим пользователем, так и специалистами УСЦ соответствующего профиля и фирм-продавцов (на платной основе). При этом лицо (организация), установившее изделие, несет ответственность за правильность и качество установки (настройки). Просим Вас обратить внимание на значимость правильной установки изделия, как для его надежной работы, так и для получения гарантийного и бесплатного сервисного обслуживания. Требуется от специалиста по установке внести все необходимые сведения об установке в гарантийный талон.

В случае выхода изделия из строя в течение гарантийного срока эксплуатации по вине изготовителя, владелец имеет право на бесплатный гарантийный ремонт при предъявлении верно заполненного гарантийного талона, изделие в заводской комплектации и упаковке в гарантийной мастерской либо в том месте, где оно был приобретено. Удовлетворение претензий потребителя из-за вины производителя производится в соответствии с законом РФ "О защите прав потребителей". При гарантийном ремонте срок гарантии продлевается на время ремонта и пересылки.

Под бесплатным сервисным обслуживанием понимается дополнительное обязательство Изготовителя по устранению недостатков (дефектов) изделия, возникших по вине Изготовителя, без взимания платы с покупателя (потребителя).

Для гарантийного ремонта или сервисного обслуживания принимаются только изделия в чистом, незагрязненном виде.

Гарантийный срок эксплуатации - 12 месяцев со дня продажи. При отсутствии в руководстве штампа с указанием даты продажи, гарантийный срок исчисляется с момента выпуска (окончательный срок гарантии определяется продавцом, но не может превышать 12 месяцев).

Приобретая изделие, проверьте наличие в руководстве по эксплуатации гарантийных талонов, дающих право на бесплатный ремонт изделия во время гарантийного срока. Утеря гарантийного талона лишает права на гарантийный ремонт.

Гарантийный талон может быть изъят только механиком предприятия, осуществляющего гарантийный ремонт, и только при наличии дефектов в Вашем изделии. Требуется расписка механика предприятия об изъятии на корешке гарантийного талона.

Претензии не принимаются во всех случаях, указанных в гарантийном талоне, при отсутствии даты продажи и штампа магазина (подписи продавца) в данном руководстве по эксплуатации, отсутствии гарантийного талона.

Гарантия не распространяется на изделия с дефектами, возникшими в результате эксплуатации с нарушением требований руководства по эксплуатации, в том числе:

- работа с перегрузкой электродвигателя, механические повреждения в результате удара, падения и т.п.;
- неправильное подключение изделия к электрической сети, а так же несоответствие электрических параметров сети указанных в инструкции;
- использование воды неподходящего типа;
- повреждения в результате неправильного монтажа;
- несанкционированное фирмой изменение конструкции или неприемлемые комплектующие;
- повреждения, вызванные неисправными нестандартными и неприемлемыми расходными материалами и принадлежностями;
- повреждения в результате воздействия огня, агрессивных веществ и т.д., попадание жидкостей и посторонних предметов внутрь изделия, на механические повреждения (трещины, сколы и т.п.);
- повреждение шнура питания, отсутствие питающей вилки как и шнура;
- повреждения вызванные воздействием агрессивных средств и высоких температур, попаданием инородных предметов в вентиляционные решетки изделия (если таковые имеются), повреждения наступившие в результате неправильного хранения (коррозия металлических частей и т.д.) и транспортировки изделия как потребителем, так и торгующей организацией;
- использования изделия не по назначению или эксплуатации его предприятиями и организациями;
- на изделие имеющий следы вскрытия или ремонта вне гарантийной мастерской, с удалёнными, стёртыми или изменёнными заводскими номерами (если они имеются), при появлении неисправностей, вызванных действием непреодолимой силы (пожар, наводнение, удар молнии и т.д.).

Бесплатное сервисное обслуживание не распространяется на сменные и быстроизнашивающиеся принадлежности и приспособления указанные ниже, произошедших в следствие поломки изделия, естественный износ деталей (полная выработка ресурса, сильное внутреннее или внешнее загрязнение):

- НАСОСЫ - угольные щетки, зубчатые ремни, резиновые уплотнения, сальники, защитные кожухи, смазки и т.п.;
- СТИРАЛЬНЫЕ МАШИНЫ - шланг слива воды, шланг залива воды;
- ДУХОВЫЕ ШКАФЫ, МИКРОВОЛНОВЫЕ ПЕЧИ - тарелки, вертелы, решетки, блюда, противни, крышки, чистящие скребки и рассекатели конфорок;
- ПЫЛЕСОСЫ - шланги, трубки, щетки, насадки, пылесборники, фильтры;
- КОНДИЦИОНЕРЫ И КУХОННЫЕ ВЫТЯЖКИ - фильтры;
- МИКСЕРЫ И БЛЕНДЕРЫ - лопатки;
- ЧАЙНИКИ - повреждения каких-либо стеклянных или хрупких компонентов изделия (если изделие разбито);
- Пульты дистанционного управления, элементы питания (батарейки), осветительные лампы;
- Ремни, шнуры для переноски, монтажные приспособления, инструменты, документацию, прилагаемую к изделию.

Наша компания не несет ответственность за возможный вред, прямо или косвенно нанесенный изделием людям, домашним животным, имуществу в случае, если это произошло в результате несоблюдения правил и условий эксплуатации, установки изделия; умышленных или неосторожных действий покупателя (потребителя) или третьих лиц. Не несет ответственность за возможный вред, прямо или косвенно нанесенный изделием соответствующего назначения, в результате потери, повреждения или изменения данных и информации.

Выполнение гарантийных обязательств предприятия-изготовителя производит авторизованный сервисный центр ИП Лебедева Е. В.

г. Пятигорск, проезд Суворовский, 1А; тел: 8 (8793) 39-97-84, 39-97-85, comfort.serv26@gmail.com.

РЕГИОНАЛЬНЫЕ ДИСТРИБЬЮТОРЫ КОМПАНИИ «СОМФОРТ»

Республика Северная Осетия - Алания	
г. Владикавказ	ИП Туаев +79618236141 vlad_group@mail.ru
Краснодарский край	
г. Краснодар	ООО «Комфорт-Краснодар» +79280051056 mik-slavnov@yandex.ru
г. Краснодар	ИП Засыпкин А.Ю., Domtechnosad.ru +79189990399, +78612322501, +78612328894
г. Кропоткин	ИП Атанян, «Белый медведь» +79181121119
Волгоградская область	
г. Волгоград	ИП Афанасьев +79616630404 aafanasev@rambler.ru
Ставропольский край	
г. Пятигорск	ИП Чекалов, рынок «ГриС», пав. №80 +79188001178
г. Пятигорск	Официальный дистрибьютор и Сервис партнёр БИО-ГИДРАВЛИКА Т.Ц Грис 8 (928) 327-444-3, 8 (962) 447-56-16 Асланян Армен Артушович

СВИДЕТЕЛЬСТВО О ПРИЕМКЕ И ПРОДАЖЕ

Бытовой напольный вентилятор соответствует требованиям нормативных документов:

ТР ТС 020/2011 «Электромагнитная совместимость технических средств».

ТР ТС 004/2011 «О безопасности низковольтного оборудования».

ТР ЕАЭС 037/2016 «Об ограничении применения опасных веществ в изделиях электротехники и радиоэлектроники».

Дата продажи

(Наименование предприятия торговли)

Серийный номер*

(Заполняется продавцом)

(Заполняется продавцом)

Дата производства*: _____

*Дата производства указана на стикере (см. этикетку)

Месяц и год производства продукции указан в серийном номере на изделии.

Расшифровка серийного номера:

00 00 0000000
| | |
месяц год серийный номер изделия
производства производства

* Серийный номер указан на изделии (см. табличку с обратной стороны изделия)

Изготовлено:

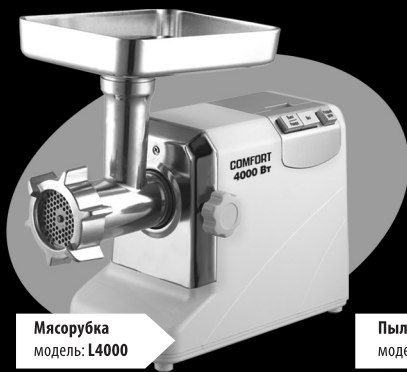
«TAIZHOU GRANDFAR MACHINERY CO., LTD»

R1333, B Building, Junyue Mansion, Taizhou City, Zhejiang, Китай

Уполномоченный импортер: ИП Чекалов С.В., г. Пятигорск, Черкесское шоссе, 41Б.

тел: +79911111190.

Юридический адрес: Российская федерация, Ставропольский край, 357500, г. Пятигорск, ул. Телефонная, д. 49



Мясорубка
модель: L4000

- Функция реверса
- Металлический механизм привода
- Мощность 4000 Вт



Пылесос
модель: SL236

- Двойной «Нера» фильтр
- Без мешка для сбора пыли
- Мощность 2600 Вт



Утюг
модель: Титан 25

- Утяжелённая конструкция
- Мощность 1400 Вт



Чайник
модель: COMFORT 328

- Объём 2 л
- Мощность 1500 Вт
- Поворот на 360°



Чайник с функцией термоса
модель: Алиса, арт. 6.0НХ

- Мощность 800 Вт
- Вращающееся основание
- Корпус из нержавеющей стали



1 конфорочная электроплитка
модель: ПЭН 1, ПЭН 1Д, ПЭН 1Т

- Сетевой индикатор
- Терморегулятор
- Быстрый нагрев

Хлебопечь,
серия Хозяюшка,
модель: ХВМ838

- Отсрочка выпечки до 12 ч.
- Регулируемый объем 680-900 г
- 12 стандартных программ



Компания Комфорт — лидер в области производства и оптовой продажи бытовой техники и оборудования на Юге России. На рынке ЮФО и СКФО мы предлагаем самый широкий модельный ряд такой техники как пылесосы, стиральные машины, газовые колонки, насосы для воды и садовые опрыскиватели под торговой маркой Комфорт.

Comfort-bt.ru region26@gmail.com тел. +7 99-111-111-90