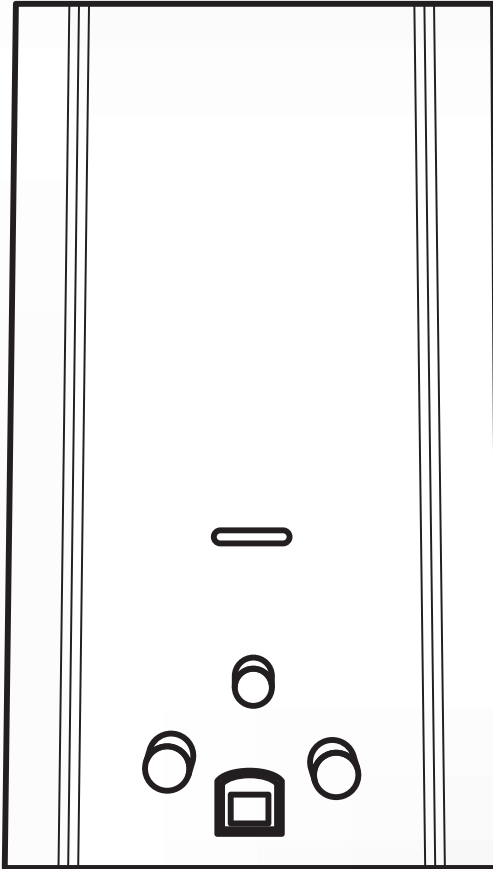


модель

# COMFORT



РУКОВОДСТВО ПО ЭКСПЛУАТАЦИИ



**БЫТОВОЙ ПРОТОЧНЫЙ ГАЗОВЫЙ  
ВОДОНАГРЕВАТЕЛЬ С АВТОМАТИЧЕСКИМ  
РОЗЖИГОМ**

артикул 10D

 WASCHER

## СОДЕРЖАНИЕ

<b>МЕРЫ БЕЗОПАСНОСТИ</b>	<b>3</b>
<b>ОПИСАНИЕ И РАБОТА ИЗДЕЛИЯ</b>	<b>4</b>
Назначение изделия	4
Технические характеристики	4
Комплект поставки	5
Состав изделия	5
Назначение основных узлов водонагревателя	6
Схема электрическая	7
<b>ПОРЯДОК УСТАНОВКИ</b>	<b>7</b>
Место установки	7
Монтаж аппарата	4
Подключение воды	8
Подключение газа	8
Установка дымохода для отвода продуктов сгорания	9
<b>ИСПОЛЬЗОВАНИЕ АППАРАТА</b>	<b>9</b>
Включение аппарата	9
Регулирование степени нагрева воды	10
Предохранение от замерзания	10
<b>ТЕХНИЧЕСКОЕ ОБСЛУЖИВАНИЕ</b>	<b>10</b>
Осмотр	11
Уход	11
Чистка горелки	11
Чистка фильтров воды и газа	11
Чистка теплообменника	12
Замена уплотнительных соединений	12
Проверка герметичности газовой и водяной систем аппарата	12
Проверка работоспособности датчика перегрева теплообменника	12
Внеочередная чистка аппарата	12
<b>ВОЗМОЖНЫЕ НЕИСПРАВНОСТИ АППАРАТА И МЕТОДЫ ИХ УСТРАНЕНИЯ</b>	<b>13</b>
<b>ТРАНСПОРТИРОВКА И ХРАНЕНИЕ</b>	<b>14</b>
<b>ПОДКЛЮЧЕНИЕ К БАЛЛОННОМУ (СЖИЖЕННОМУ) ГАЗУ</b>	<b>14</b>
<b>ПРАВИЛА УТИЛИЗАЦИИ</b>	<b>15</b>
<b>ГАРАНТИЯ ИЗГОТОВИТЕЛЯ</b>	<b>16</b>
<b>СЕРТИФИКАТ СООТВЕТСТВИЯ, ГОСТ И СТАНДАРТ КАЧЕСТВА</b>	<b>17</b>
<b>СВИДЕТЕЛЬСТВО О ПРИЁМКЕ И МОНТАЖЕ</b>	<b>18</b>



**ВНИМАНИЕ!** Бытовой газовый проточный водонагреватель указанный в настоящем руководстве по эксплуатации не предназначен для коммерческого использования. Не для контакта с пищевыми средствами, не для использования в практике хозяйственно-питьевого водоснабжения.

## УВАЖАЕМЫЙ ПОКУПАТЕЛЬ!

Вы приобрели газовый проточный водонагреватель «COMFORT» с электронным устройством, позволяющим автоматически производить его розжиг при открывании крана горячей воды. При покупке водонагревателя «COMFORT» проверьте комплектность, а также требуйте заполнения торгующей организацией гарантийного талона.

Это руководство по эксплуатации содержит сведения о порядке установки аппарата, правилах пользования и технического обслуживания, о мерах безопасности при эксплуатации аппарата, соблюдение которых обеспечит длительную безотказную и безопасную работу изделия. Пожалуйста, прочтите его внимательно и следуйте приведенным в нем указаниям. Установка аппарата, инструктаж владельца о принципах действия и правилах эксплуатации аппарата, техническое обслуживание проводятся эксплуатационной организацией газового хозяйства или другими организациями, имеющими лицензию на данный вид деятельности. Проверка и очистка дымохода, ремонт и наблюдение за системой водопроводных коммуникаций проводятся владельцем аппарата или домоуправлением.

Ответственность за безопасную эксплуатацию аппарата и за содержание его в надлежащем состоянии несет его владелец.

Сообщаем, что данный продукт является бытовым домашним прибором. Гарантия не распространяется на промышленное использование изделия.

## БЛАГОДАРИМ ЗА ПОКУПКУ ВОДОНАГРЕВАТЕЛЯ «COMFORT»!

### МЕРЫ БЕЗОПАСНОСТИ

В целях собственной безопасности и во избежание выхода из строя аппарата запрещается:

- самостоятельно подключать устройство к газопроводу и запускать аппарат в работу;
- пользоваться аппаратом при отсутствии тяги в дымоходе;
- пользоваться неисправным аппаратом;
- самостоятельно разбирать и ремонтировать аппарат;
- вносить изменения в конструкцию аппарата;
- оставлять работающий аппарат без надзора;
- прикасаться во время работы аппарата к облицовке в районе смотрового окна и непосредственной близости от него, а также к трубе отвода продуктов сгорания вблизи газоотводящего устройства аппарата, т.к. температура нагрева может достигать 100°C.

Во избежание отравления угарным газом аппарат необходимо устанавливать согласно проекта в хорошо проветриваемом помещении. При нормальной работе аппарата и при исправном газопроводе в помещении не должно ощущаться запаха газа.

### Если вы почувствовали запах газа:

- закройте кран подачи газа, находящийся на газопроводе перед аппаратом;
- откройте окна и двери для проветривания помещения, обеспечив максимальный приток свежего воздуха;
- не включайте и не выключайте электрический свет или какие-либо электроприборы;
- не пользуйтесь открытым огнем (зажигалками, спичками и т.п.);
- не курите;
- немедленно вызовите аварийную службу газового хозяйства по тел. 04.

При обнаружении неисправности в работе аппарата необходимо обратиться в службу газового хозяйства и до устранения неисправностей аппаратом не пользоваться.

При нормальной работе аппарата при закрытии крана горячей воды основная горелка должна погаснуть.

В случае, если после закрытия крана горячей воды основная горелка продолжает гореть, необходимо отключить подачу газа на горелку с помощью газового запорного крана, установленного перед аппаратом, и вызвать службу газового хозяйства.

При пользовании неисправным аппаратом или при невыполнении вышеуказанных правил эксплуатации может произойти отравление газом или окисью углерода (СО), находящимися в продуктах неполного сгорания газа, а также привести к пожару.

Первыми признаками отравления являются: тяжесть в голове, сильное сердцебиение, шум в ушах, головокружение, общая слабость. Могут появиться тошнота, рвота, одышка, нарушение двигательных функций. Пострадавший может внезапно потерять сознание. При обнаружении неисправности в работе аппарата необходимо обратиться в службу газового хозяйства или авторизованный сервисный центр.

До устранения неисправностей аппаратом не пользоваться.

## ОПИСАНИЕ И РАБОТА ИЗДЕЛИЯ

### Назначение изделия

Аппарат водонагревательный проточный газовый бытовой «COMFORT», именуемый в дальнейшем «аппарат», предназначен для нагревания воды, используемой в санитарных целях (мытьё посуды, стирка, купание) в квартирах, коттеджах, дачных домах.

Аппарат предназначен для работы на природном газе по ГОСТ 5542-87.

Категория водонагревателя - II

Тип водонагревателя - В11вS

Группа газа - 2Н+3В/Р

### Технические характеристики

Модель COMFORT, артикул 10D	
Тип газа	природный газ
Ном. теплопроизводительность, кВт	18
Ном. тепловая мощность, кВт	20
Ном. производительность при нагреве на $\Delta T=25^{\circ}\text{C}$ , л/мин	10
Ном. давление газа, Па	1300
Ном. расход газа, м <sup>3</sup> /час	2,0
Давления воды, МПа	0,02-0,7
Зажигание	Автоматическое электронное
Питание	Постоянный ток, батарейки 1,5Вx2, размер D
Диаметр дымохода, мм	110
Габаритные размеры, мм	590x340x145
Вес нетто, кг	7,2

! Все технические параметры измерены в идеальных заводских условиях.

**ПРИМЕЧАНИЕ:** Учитывая дальнейшее повышение технических характеристик газовых водонагревателей, поставщик может ввести изменения в конструкции, не описанные в данном руководстве.

**Комплект поставки\***

Наименование	Количество, шт.
Газовый проточный водонагреватель	1
Комплект элементов крепления	1
Инструкция по эксплуатации	1
Гарантийный талон	1
Потребительская тара	1

**ПРИМЕЧАНИЕ.** Поставщик имеет право без предварительного уведомления вносить изменения в конструкцию и комплект поставки аппарата.

**Состав изделия**

Составные части изделия, поясняющие принцип устройства аппарата и требующие технического обслуживания во время эксплуатации, показаны на Рис. 1

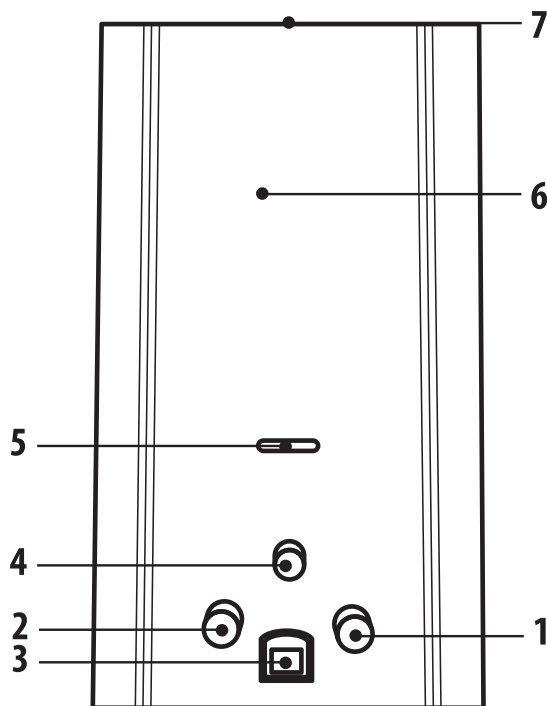
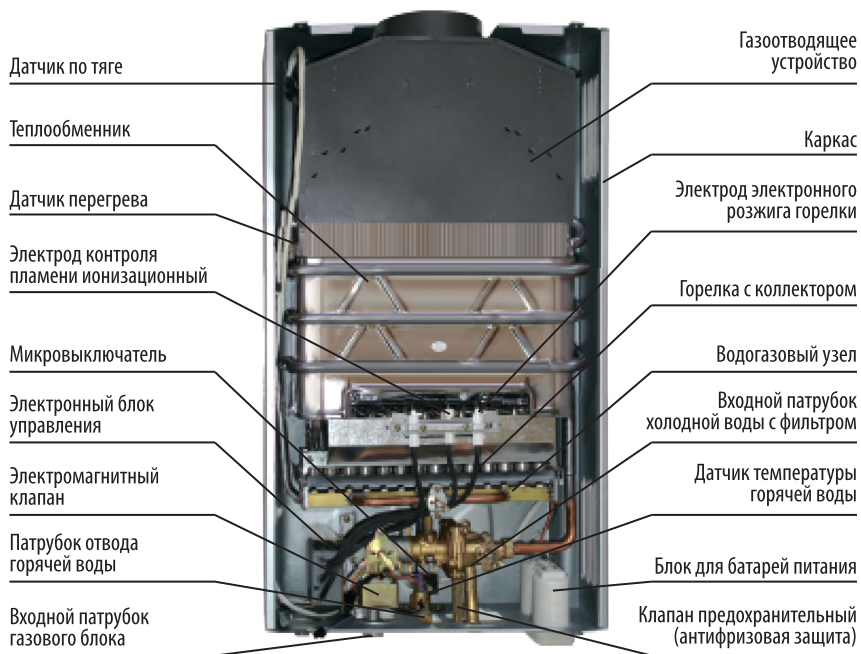


Рис. 1. Аппарат водонагревательный проточный газовый бытовой «COMFORT»

- 1 - ручка водяного регулятора; 2 - ручка газового регулятора; 3 - цифровой индикатор температуры горячей воды;  
4 - переключатель «Зима/ Лето»; 5 - смотровое окно; 6 - облицовка; 7 - патрубок дымоотвода.

\* - производитель оставляет за собой право изменять внешний вид и расположение органов управления газовых проточных водонагревателей без предварительного уведомления потребителя.



## Назначение основных узлов водонагревателя.

**Водогазовый узел** предназначен для включения аппарата и обеспечения регулирования температуры воды и расхода газа. Узел состоит из двух регуляторов: водяного и газового. Конструкция водяного регулятора обеспечивает доступ газа к основной горелке только при наличии протока воды, одновременно обеспечивая срабатывание электромагнитного клапана. Конструкция газового регулятора является частью газовой арматуры, регулирующей подачу газа между газовой сетью и горелкой.

**Горелка с коллектором** предназначена для подачи воздушно-газовой смеси в камеру сгорания. Теплообменник (система: продукты сгорания - вода) является частью водяной арматуры, в которой происходит теплообмен между горячими продуктами сгорания горелки и протекающей по трубам теплообменника водой. Теплообменник имеет специальное покрытие, обеспечивающее его дополнительную защиту от окисления, что значительно продлевает срок его службы.

**Электрод электронного розжига горелки**, образуя искровые разряды в течение 7 с при включении аппарата (при пропуске воды через аппарат), производит розжиг горелки.

**Ионизационный электрод контроля пламени** обеспечивает контроль пламени горелки и автоматическое отключение подачи газа на горелку при ее погасании. Ионизационный электрод контроля пламени обеспечивает контроль пламени горелки и автоматическое отключение подачи газа на горелку при ее погасании.

**Датчик температуры горячей воды**, являющийся термомпарой, выдает на цифровой индикатор переменную ЭДС, величина которой зависит от степени нагрева датчика.

**Цифровой индикатор**, позволяющий контролировать и показывать температуру нагрева воды, вытекающей из крана.

**Клапан предохранительный** предназначен для слива воды из водонагревателя без его отсоединения от трубопроводов (путем поворота клапана) и сброса давления при резком повышении давления воды в системе. Через него возможна течь воды (2-3 капли).

## Схема электрическая ПОРЯДОК УСТАНОВКИ

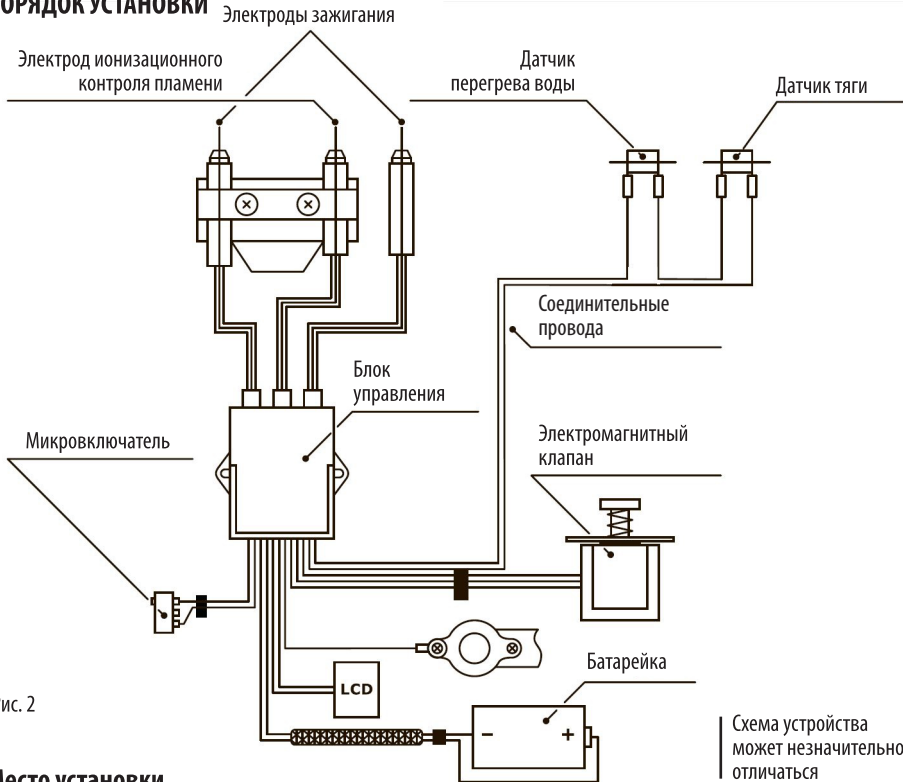


Рис. 2

## Место установки

Аппарат необходимо устанавливать на кухнях или других нежилых отапливаемых помещениях в соответствии с проектом газификации и СНиП 42-01-2002. Объем помещения, где устанавливается водонагреватель, должен быть не менее 8 м<sup>3</sup>. При работе аппарата происходит сжигание кислорода в помещении. Поэтому оно должно иметь окно с форточкой (открывающейся фрамугой) для постоянного притока свежего воздуха во время работы водонагревателя. Запрещается устанавливать аппарат над источником тепла или открытого пламени (например, над газовой плитой, электрическими нагревательными приборами). Запрещается устанавливать аппарат рядом с источниками влаги, такими как мойки, ванные комнаты, раковины.

## Монтаж аппарата

Перед установкой аппарата необходимо получить разрешение компетентной организации газовой службы. Подключение газа и пусконаладочные работы должны производиться эксплуатационной организацией газового хозяйства или другими организациями, имеющими лицензию на данный вид деятельности, которые поставят печать в гарантийном талоне, после чего колонка может быть принята на гарантийное обслуживание. Установленный аппарат обязательно должен быть зарегистрирован службой газового хозяйства.

Устанавливать аппарат необходимо на несгораемых стенах (кирпичные, бетонные, облицованные керамической плиткой). Запрещается установка аппарата на деревянной стене (перегородке).

Перед установкой аппарата на стену из трудновоспламеняемого материала необходимо предварительно устано-

вить изоляцию, состоящую из оцинкованного листа толщиной 0,8...1 мм по листу базальтового теплоизоляционного картона (БТК) толщиной 3...5 мм. Изоляция должна выступать за габариты корпуса аппарата не менее чем на 100 мм с каждой стороны.

Расстояние от боковых поверхностей аппарата до трудновоспламеняемых стен без применения теплоизоляции должно быть не менее 250 мм. При уменьшении указанного расстояния до 150 мм необходимо установить теплоизоляцию.

Аппарат навешивается на закрепленные в стене кронштейны (прилагаются к изделию) с помощью монтажных отверстий на каркасе.

Аппарат рекомендуется устанавливать на такой высоте, чтобы смотровое окно находилось на уровне глаз потребителя.

Для осуществления сервисного обслуживания при установке аппарата необходимо выдержать следующие зазоры:

- расстояние от боковой поверхности аппарата до боковой стены не менее 150 мм;
- свободное пространство перед лицевой поверхностью аппарата должно быть не менее 600 мм.
- запорные краны подвода воды и газа, установленные перед аппаратом, должны быть легко доступны.

**ВНИМАНИЕ! Аппарат должен оборудоваться диэлектрической муфтой на трубке подключения газа и фильтром грубой очистки.**

## Подключение воды

Для увеличения срока службы аппарата и улучшения его эксплуатационных характеристик рекомендуется устанавливать перед аппаратом фильтр очистки воды. В регионах с жесткой водой рекомендуется перед аппаратом устанавливать смягчители воды. Подключение аппарата к водопроводной сети выполнить трубами или гибкими рукавами с внутренним диаметром не менее 13 мм и длиной рукавов не более 1,5 м. Подключение трубопроводов холодной и горячей воды не должно сопровождаться взаимным натягом труб и частей аппарата во избежание смещения или поломки отдельных деталей и частей аппарата и нарушением герметичности водяной системы.

Перед подключением водонагревателя к водопроводной сети необходимо слить воду из напорного трубопровода для предотвращения возможного нежелательного попадания в аппарат грязи и отложений при первом его включении.

После подсоединения трубопроводов к аппарату необходимо проверить герметичность мест соединений, предварительно заполнив внутренние полости трубопровода аппарата водой. Проверка герметичности производится открытием запорного вентиля холодной воды (при закрытых водоразборных кранах). Течь в местах соединений не допускается.

После подключения воды и испытания трубопровода необходимо проверить работоспособность электронного розжига горелки, для чего необходимо открыть кран горячей воды, при этом между свечей электронного розжига и секцией горелки должен произойти непрерывный электронный разряд, что указывает на работоспособность электронного блока и правильность монтажа электронной системы.

При отсутствии разряда откройте батарейный отсек и проверьте наличие батареек, установите батарейки, соблюдая полярность.

## Подключение газа

Данный аппарат настроен на работу с природным газом (Группа газа - 2Н) при давлении, не превышающем 2000 Па. Для подключения баллонного газа (Группа газа - 3В/Р) аппарат необходимо настроить путем замены форсунок и ручки регулировки газа. Комплект для перевода колонки на баллонный газ не входит в комплект поставки водонагревателя и приобретается потребителем отдельно.

**ВНИМАНИЕ! Аппарат должен оборудоваться диэлектрической муфтой и фильтром грубой очистки.**

Для обеспечения устойчивой работы аппарата необходимо обязательно производить подводку газовой линии металлическими трубами или гибкими шлангами с внутренним диаметром не менее 13 мм и длиной не более 2,5 метров. При монтаже газопроводов количество разборных соединений необходимо сводить к минимуму.

Гибкие рукава для подвода газа, согласно требованиям СНиП 42-01-2002, должны быть стойкими к подводимому газу при заданных давлениях и температуре.

При монтаже газовой линии к аппарату на входе в аппарат необходимо обязательно установить запорный кран и диэлектрическую муфту.

Присоединение газовой трубы не должно сопровождаться взаимным натягом труб и частей аппарата во избежание смещения или поломки отдельных деталей и частей аппарата и нарушением герметичности газовой линии.

После подключения аппарата к газовой линии места соединений аппарата с коммуникациями должны быть проверены на герметичность.

Проверка герметичности в местах соединения подвода газа производится при неработающем аппарате и открытом положении запорного крана перед аппаратом.

Контроль герметичности производится путем обмыливания мест соединений или другими безопасными методами. Появление пузырьков означает утечку газа. Утечка газа не допускается.

### **Установка дымохода для отвода продуктов сгорания**

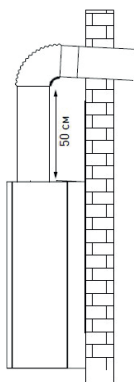
Важнейшим условием безопасной работы аппарата является удаление всех продуктов сгорания газообразного топлива. Поэтому описанные ниже правила подсоединения трубы отработанных газов к дымоходу должны быть выполнены неукоснительно.

Дымоход должен быть герметичным и стойким к воздействию продуктов сгорания. Под стойкостью к воздействию продуктов сгорания подразумевается стойкость при тепловой нагрузке и стойкость к воздействию продуктов сгорания.

Газоотводящая труба должна быть изготовлена из жаропрочных и коррозионностойких материалов, таких как: нержавеющая сталь, оцинкованная сталь, эмалированная сталь, алюминий с толщиной стенки не менее 0,5 мм. Разгонная часть дымоотводящей трубы должна быть не менее 50 см.

Не используйте вентиляционные и общие каналы для удаления продуктов сгорания. Так как при отводе продуктов сгорания принудительно они попадут в соседние отводы дымохода.

### **ИСПОЛЬЗОВАНИЕ АППАРАТА**



### **Включение аппарата**

Перед включением аппарата откройте батарейный отсек и установите батарейки (батарейки размера D), соблюдая полярность.

Для включения аппарата необходимо:

- открыть запорный вентиль холодной воды, установленный перед входом в аппарат, при этом кран горячей воды должен быть закрыт;
- открыть запорный кран на газопроводе перед аппаратом;
- открыть кран горячей воды. Во время протока воды должен произойти искровой разряд между электродами электронного розжига и горелкой.

При первом включении из-за присутствия воздуха в газопроводе в результате монтажа аппарата розжиг горелки может произойти через 1-2 мин. Т.К. искровой разряд длится непродолжительное время после включения воды, для повторного образования искрового разряда необходимо воду закрыть, а затем открыть. И так повторять до полного выхода воздуха, пока не произойдет розжиг горелки.

В случае отсутствия розжига горелки, поверните ручку 1 в крайнее правое положение, это позволит осуществить розжиг горелки при низком давлении воды в системе.

## **Регулирование степени нагрева воды**

Регулировка степени нагрева воды производится следующим способом:

- для получения максимального количества теплой воды необходимо установить ручку 1 (регулировка температуры) в крайнее левое положение, а поворотом ручки 2 (регулировка пламени) добиться необходимой температуры ее нагрева.
- Запрещается регулировать температуру на смесителе путем подмешивания холодной воды. Это приводит к перегреву теплообменника и скорейшему выходу из строя всего устройства.
- Для уменьшения интенсивности образования накипи и продления срока службы устройства, не нагревайте воду выше 42–45°C, Эта температура комфортна как для принятия душа так и для повседневных дел.

**РЕКОМЕНДАЦИИ.** При жесткой воде, для увеличения срока эксплуатации, чистку теплообменника рекомендуется проводить каждые полгода. Образование накипи в теплообменнике со временем может привести к снижению температуры нагреваемой воды и ослаблению давления горячей воды.

Установив однажды необходимую температуру воды, ручками 1 и 2 можно не пользоваться, т.к. включение и выключение горелки обеспечивается открытием или закрытием крана горячей воды.

## **Предохранение от замерзания**

Если после выключения аппарата вы не планируете его использование долгое время, то в холодное время года возможно замерзание воды в нем. Последствия замерзания необратимы и влекут за собой замену дорогостоящих узлов колонки. Обязательно при долгом простое сливайте из неё воду. Делается это следующим образом:

- закрыть запорный газовый кран и запорный кран воды перед аппаратом;
- открыть кран горячей воды;
- вывернуть сливную пробку;
- слить воду;
- завернуть пробку до упора и закрыть кран горячей воды.

При отключении электроэнергии на длительное время, при отрицательных температурах вне помещения рекомендуется сливать воду с водонагревателя для предохранения его от замерзания.

## **ТЕХНИЧЕСКОЕ ОБСЛУЖИВАНИЕ**

Для обеспечения длительной и безотказной работы аппарата и сохранения его рабочих характеристик необходимо регулярно проводить осмотр, уход техническое обслуживание.

Для обеспечения пожаробезопасности необходимо внимательно следить за чистотой горелок, не допускать коптящего пламени при сжигании газа, которое ведет к отложению сажи на теплообменнике, При этом просветы между ребер теплообменника зарастают сажей, вследствие чего пламя выбрасывается из камеры сгорания, что может привести к пожару.

## **Осмотр и уход выполняются владельцем аппарата.**

**Проверка и очистка дымохода, ремонт и наблюдение за системой водопроводных коммуникаций осуществляются владельцем аппарата или домоуправлением.**

Техническое обслуживание аппарата проводится специалистами службы газового хозяйства, авторизованными сервисными центрами или другими организациями, имеющими лицензию на данный вид деятельности не реже одного раза в год.

**ВНИМАНИЕ! Работы, связанные с техническим обслуживанием, не являются гарантийными обязательствами и производятся за счет потребителя.**

## Осмотр

Ежедневно перед включением аппарата:

- Вы не должны ощущать запах газа. При его обнаружении обращайтесь в службу газового хозяйства;
- необходимо обеспечить отсутствие легковоспламеняющихся предметов около аппарата;
- после включения аппарата необходимо проверять пламя на горелке через смотровое окно: пламя должно быть голубым и не иметь желтых коптящих «язычков», указывающих на засорение коллектора и внутренних каналов секций горелок.

## Помните!

Из-за засорения внутренних каналов секций горелки поступает недостаточное количество воздуха, необходимого для нормальной работы аппарата, что приводит к неполному сгоранию газа, которое, в свою очередь, приводит к следующим явлениям: - возможность отравления, т.к. при неполном сгорании образуется окись углерода; - осаждение на поверхности теплообменника и на боковых поверхностях камеры сгорания сажи, которая образуется при неполном сгорании газа. Наличие сажи во много раз ухудшает работу аппарата.

## Уход

Аппарат следует содержать в чистоте, для чего необходимо регулярно удалять пыль с верхней поверхности аппарата, а также протирать облицовку сначала влажной, а затем сухой тряпкой. В случае значительного загрязнения, сначала протирать облицовку мокрой тряпкой, смоченной нейтральным моющим средством, а затем сухой тряпкой.

Запрещается применять моющие средства усиленного действия и содержащие абразивные частицы, бензин или другие органические растворители для очистки поверхности облицовки и пластмассовых деталей.

**ВНИМАНИЕ! Все операции по уходу за аппаратом нужно выполнять только после его полного отключения.**

При техническом обслуживании выполняются следующие работы:

- чистка горелки;
- чистка фильтров воды и газа;
- чистка теплообменника от накипи во внутренней полости и от сажи на наружной поверхности (при необходимости);
- замена уплотнительных соединений в газовой и водяной системах;
- проверка герметичности газовой и водяной систем аппарата;
- проверка работы датчиков по тяге и перегреву воды;
- смазка подвижных соединений (при необходимости).

## Чистка горелки

Для очистки горелки необходимо выполнить следующие операции:

- выключить аппарат;
- перекрыть кран подачи газа, снять облицовку, снять горелку;
- щеткой удалить пыль с наружных поверхностей горелки и с коллектора;
- влажной ветошью протереть коллектор и сопла; - щеткой -«ершом» удалить пыль из внутренних каналов секций горелки;
- промыть мыльным раствором горелку, особенно ее внутренние полости при помощи щетки - «ерша». Тщательно промыть проточной водой, просушить и поставить на место. Содержание горелки в постоянной чистоте избавит теплообменник от загрязнения сажей и увеличит его срок службы.

## Чистка фильтров воды и газа

Снять фильтры воды и газа. Произвести их чистку при помощи струи воды и щетки. Просушить фильтр газового блока. Установить фильтры на место.

## Чистка теплообменника

При загрязнении теплообменника необходимо произвести чистку его внешней поверхности, когда на ней образовалась сажа, и внутренней поверхности труб теплообменника, когда в них образовалась накипь.

Для удаления загрязнения с внешней стороны необходимо:

- снять теплообменник и опустить в горячий раствор мыла или иного синтетического моющего средства;
- поддержать его в растворе 10-15 минут и произвести чистку верхней и нижней поверхностей при помощи мягкой щетки. Промыть сильной струей воды;
- при необходимости весь процесс повторить. Для устранения накипи необходимо:
- снять теплообменник и поместить в емкость;
- приготовить 10% раствор лимонной кислоты (100 г порошковой лимонной кислоты на 1 литр теплой воды);
- залить в трубопровод теплообменника приготовленный раствор. Раствор оставить на 10-15 минут, затем слить и трубопровод тщательно промыть водой;
- при необходимости весь процесс повторить.

## Замена уплотнительных соединений

При техническом обслуживании, когда производится разборка и сборка водных и газовых коммуникаций, необходимо обязательно устанавливать новые уплотнения.

## Проверка герметичности газовой и водяной систем аппарата

После очередного технического обслуживания, когда производилась разборка газовых и водяных коммуникаций, необходима проверка аппарата на герметичность.

## Проверка работоспособности датчика перегрева теплообменника

Для проверки датчика перегрева теплообменника необходимо включить аппарат в номинальном режиме работы (при полностью открытом газовом кране и номинальном расходе воды), затем установить минимально возможный расход воды при максимальной мощности аппарата (ручка управления 2 должна находиться в крайнем правом положении). При достижении предельной температуры, указанной на датчике, аппарат должен отключиться.

В газовых проточных водонагревателях «COMFORT» имеется датчик тяги, срабатывающий при некорректной работе дымохода. Отключение датчика тяги недопустимо. При некомпетентном обращении с датчиком тяги возможны серьезные последствия вплоть до летального исхода. Установка датчика тяги и замена пришедших в негодность деталей производится только сертифицированными организациями и авторизованными сервисными центрами. При замене деталей аппарат могут быть использованы только запасные части, выпускаемые изготовителем. В случае неполадок в системе удаления продуктов сгорания подача газа к горелке прекращается. В случае повторяющихся отключений водонагревателя необходимо принять меры по устранению неисправности газоотведения. В случае постоянных перерывов в подаче газа обратитесь к специалисту.

## Внеочередная чистка аппарата

Проведение чистки аппарата может потребоваться чаще, чем 1 раз в год, в случае интенсивной работы аппарата в помещении, в воздухе которого содержится много пыли. Это можно определить визуально по изменившемуся цвету пламени горелки аппарата.

Если пламя стало желтым или коптящим, это указывает на то, что горелка забилась частицами пыли из воздуха, и необходимо произвести чистку и техническое обслуживание аппарата. В нормальном случае пламя должно быть

голубого цвета.

Внеочередную чинку аппарата необходимо обязательно произвести и в том случае, если в помещении, где установлен аппарат, были проведены строительные или ремонтные работы и в аппарат попало много строительной пыли и мусора.

## ВОЗМОЖНЫЕ НЕИСПРАВНОСТИ АППАРАТА И МЕТОДЫ ИХ УСТРАНЕНИЯ

**Внимание! Прежде чем приступать к ремонту водонагревателя проверьте уровень заряда батареек и электрические контакты батарейного отсека.**

Неисправности	Причины	Способы устранения
<b>Аппарат не включается:</b>		
- При открывании горячей воды искровой разряд есть, аппарат не включается.	Закрит запорный кран газа перед аппаратом.	Открыть запорный кран газа перед аппаратом.
	Слабый напор воды в водопроводной сети.	Вызвать водопроводчика.
- Слабый напор воды на выходе из аппарата при нормальном на входе.	Возможно засорение фильтра на входе в аппарат или фильтра в смесителе крана.	Проверить фильтры и при необходимости, прочистить.
	Наличие накипи в теплообменнике при использовании жесткой воды.	Удалить накипь из теплообменника.
- При открывании горячей воды нет искрового разряда	Ручка водяного регулятора (1 рис.) установлена в крайнее левое положение. Давление воды на входе в аппарат недостаточно для срабатывания водяного регулятора.	Повернуть ручку 1 в крайнее правое положение.
	В батарейном отсеке нет батареек.	Вставить батарейки.
- Слабый искровой разряд	Нарушены контакты в электрической цепи.	Проверить контакты электрической цепи.
	Батарейка разрядилась	Произвести замену батареек.
- После непродолжительной работы аппарат отключается	Срабатывает датчик тяги. т.к. нет тяги в дымоходе или разрезание в дымоходе ниже 2 Па.	Прочистить дымоход.
	Наличие зазоров между газоотводящей трубой и присоединительными патрубками газоотводящего устройства и дымохода, а также между отдельными звеньями газоотводящей трубы.	Герметизировать зазоры термостойкой самоклеющейся лентой или другими термостойкими материалами.
	Срабатывает датчик по защите от перегрева воды.	Поворотом ручки 2 уменьшить количество газа, поступающего на аппарат.
- Недостаточный нагрев воды при работе аппарата на максимальный нагрев	Отложение сажи на ребрах теплообменника или накипи в трубе горячей воды теплообменника.	Произвести чистку теплообменника.
	Слабое давление газа в системе (менее 10 мм вод. ст.).	Вызвать службу газового хозяйства.
- После не продолжительной работы пламя основной горелки начинает уменьшаться, а затем гаснет.	Разрушена мембрана.	Произвести замену мембраны водяного блока.

- Малый расход воды на выходе из аппарата при нормальном расходе воды в трубопроводе.	Засорился фильтр в смесителе.	Прочистить фильтр.
	Слабый напор горячей воды. Во входной фильтр попала грязь.	Произвести чистку входного фильтра.
- Малый расход воды на выходе из аппарата при нормальном расходе воды в трубопроводе.	Установлены трубы горячей воды малого сечения (внутренний диаметр менее 13 мм).	Установить трубы нужного сечения.
- Пламя горелки вялое, с желтыми коптящими языками.	Отложение пыли на внутренних поверхностях основной горелки.	Произвести чистку горелки.
- На индикаторе не высвечиваются показания температуры.	Нарушен контакт в цепи «индикатор-датчик температуры горячей воды».	Найти причину неисправности (механическое отсоединение клемм, окисление мест контакта) и устранить ее.
	Вышел из строя индикатор.	Произвести замену индикатора.
- При открывании крана горячей воды нет искрового разряда, аппарат не включается, батарейки исправны.	Недостаточная подвижность или закисание штока.	Снять с корпуса микровыключатель и освободить неподвижный шток.
	Вышел из строя микровыключатель.	Заменить микровыключатель.
	Нарушена электрическая цепь между микровыключателем и блоком управления.	Проверить контакт разъема в блоке управления, проверить провода микровыключателя.
	Вышел из строя электромагнитный клапан.	Заменить электромагнитный клапан.
	Вышел из строя электромагнитный блок управления.	Заменить электронный блок управления.

## ТРАНСПОРТИРОВКА И ХРАНЕНИЕ

Транспортирование и хранение прибора должно соответствовать указаниям манипуляционных знаков на упаковке.

Прибор должен храниться в упаковке изготовителя в закрытом помещении при температуре от +4°C до +40°C и относительной влажности до 85% при температуре +25°C.

Срок хранения составляет 5 лет.

## ПРАВИЛА УТИЛИЗАЦИИ

Срок службы газового проточного водонагревателя (при соблюдении правил транспортировки, условий хранения, требований по установке и техническому обслуживанию) не менее 10 лет.

По истечению срока службы газовый проточный водонагреватель должен подвергаться утилизации в соответствии с действующими местными нормами, правилами и способами утилизации. Элементы, изготовленные из цветных металлов, а также упаковку изделия, необходимо сдать в приемные пункты для последующей вторичной переработки.

## ПРИЛОЖЕНИЕ.

Для безопасной работы устройства необходимо обеспечить следующие условия при монтаже и эксплуатации (согласно СНиП 42-01-2002):

- необходимо обеспечить доступ воздуха в помещение извне, путём создания вентиляционного отверстия площадью не менее 200 см<sup>2</sup>;
- запрещается закрывать каналы естественной вытяжной вентиляции;

- запрещается устанавливать принудительную вытяжную вентиляцию;
- запрещается сужать сечение трубы, которая соединяет устройство с каналом дымохода;
- длина горизонтального участка трубопровода для отработанных газов не должна превышать 3 м в новых домах и 6 м в старых домах;
- длина трубы отвода отработанных газов от нижней части патрубка газового проточного водонагревателя к оси горизонтального участка трубы не должна превышать 0,5 м;
- допускается не более трёх поворотов трубы;
- радиус поворота трубы должен быть не меньше диаметра трубы.

## ГАРАНТИИ ИЗГОТОВИТЕЛЯ

Завод гарантирует нормальную работу изделия в течение 12 месяцев с момента его продажи при условии соблюдения потребителем правил эксплуатации и ухода, предусмотренных настоящим руководством.

Срок службы изделия 10 лет.

Во избежание недоразумений убедительно просим Вас внимательно изучить Руководство по эксплуатации, условия гарантийных обязательств, проверить правильность заполнения гарантийного талона. Гарантийный талон действителен только при наличии правильно и четко указанных: модели, серийного номера изделия, даты продажи, четких печатей фирмы-продавца, подписи покупателя. Модель и серийный номер изделия должны соответствовать указанным в гарантийном талоне.

При нарушении этих условий, а так же в случае, когда данные, указанные в гарантийном талоне изменены, стерты или переписаны, гарантийный талон признается недействительным.

Установка и монтаж аппарата должны производиться организациями, имеющими лицензию на данный вид деятельности. При этом лицо (организация), установившее изделие, несет ответственность за правильность и качество установки (настройки). Просим Вас обратить внимание на значимость правильной установки изделия, как для его надежной работы, так и для получения гарантийного и бесплатного сервисного обслуживания. Требуется от специалиста по установке внести все необходимые сведения об установке в гарантийный талон.

В случае выхода изделия из строя в течение гарантийного срока эксплуатации по вине изготовителя, владелец имеет право на бесплатный гарантийный ремонт при предъявлении верно заполненного гарантийного талона, изделие в заводской комплектации и упаковке в гарантийной мастерской либо в том месте, где оно было приобретено. Удовлетворение претензий потребителя из-за вины производителя производится в соответствии с законом РФ "О защите прав потребителей". При гарантийном ремонте срок гарантии продлевается на время ремонта и пересылки.

Под бесплатным сервисным обслуживанием понимается дополнительное обязательство Изготовителя по устранению недостатков (дефектов) изделия, возникших по вине Изготовителя, без взимания платы с покупателя (потребителя).

Для гарантийного ремонта или сервисного обслуживания принимаются только изделия в чистом, незагрязненном виде.

Гарантийный срок эксплуатации - 12 месяцев со дня продажи. При отсутствии в руководстве штампа с указанием даты продажи, гарантийный срок исчисляется с момента выпуска (окончательный срок гарантии определяется продавцом, но не может превышать 12 месяцев).

Приобретая изделие, проверьте наличие в руководстве по эксплуатации гарантийных талонов, дающих право на бесплатный ремонт изделия во время гарантийного срока. Утеря гарантийного талона лишает права на гарантийный ремонт.

Гарантийный талон может быть изъят только механиком предприятия, осуществляющего гарантийный ремонт, и только при наличии дефектов в Вашем изделии. Требуется расписки механика предприятия об изъятии на корешке гарантийного талона.

Претензии не принимаются во всех случаях, указанных в гарантийном талоне, при отсутствии даты продажи и штампа магазина (подписи продавца) в данном руководстве по эксплуатации, отсутствии гарантийного талона.

Гарантийные обязательства не распространяются на изделия с дефектами, возникшими в результате эксплуатации с нарушением требований руководства по эксплуатации, в том числе:

- механические повреждения, возникшие после передачи товара потребителю;
- повреждения, вызванные несоответствием стандартам коммунальных систем;- работа с перегрузкой электродвигателя, механические повреждения в результате удара, падения и т.п.;
- неправильное подключение изделия к электрической сети, а так же несоответствие электрических параметров сети указанных

в инструкции;

- использование воды неподходящего типа;
- повреждения в результате неправильного монтажа;
- если дефект вызван изменением конструкции или схемы изделия, не предусмотренными Изготовителем;
- повреждения, вызванные использованием нестандартных и (или) некачественных расходных материалов, принадлежностей, запасных частей.
- повреждения, вызванные неисправными нестандартными и неприемлемыми расходными материалами и принадлежностями;
- повреждения в результате воздействия огня, агрессивных веществ и т.д., попадание жидкостей и посторонних предметов внутрь изделия, на механические повреждения (трещины, сколы и т.п.);
- повреждение шнура питания, отсутствие питающей вилки как и шнура;
- повреждения вызванные воздействием агрессивных средств и высоких температур, попаданием инородных предметов внутрь изделия (веществ, жидкостей, насекомых), повреждения наступившие в результате неправильного хранения (коррозия металлических частей и т.д.) и транспортировки изделия как потребителем, так и торгующей организацией;
- если изделие, предназначенное для личных (бытовых, семейных) нужд использовалось для осуществления предпринимательской деятельности, а также иных целей, не соответствующих его прямому назначению;
- на изделии имеющее следы вскрытия или ремонта вне гарантийной мастерской, с удалёнными, стёртыми или измененными заводскими номерами (если они имеются);
- при появлении неисправностей, вызванных действием непреодолимой силы (пожар, наводнение, удар молнии и т.д.), несчастными случаями, умышленными или неосторожными действиями потребителя или третьих лиц;

Бесплатное сервисное обслуживание не распространяется на сменные и быстроизнашивающиеся принадлежности и приспособления указанные ниже, произошедших в следствие поломки изделия, естественный износ деталей (полная выработка ресурса, сильное внутреннее или внешнее загрязнение):

- Угольные щетки, зубчатые ремни, резиновые уплотнения, сальники, защитные кожухи, смазку и т.п.;
- Пульты дистанционного управления, элементы питания (батарейки), осветительные лампы;
- Ремни, шнуры для переноски, монтажные приспособления, инструменты, документацию, прилагаемую к изделию.
- Подшипники и сальники являются быстроизнашивающимися частями и не подлежат замене в качестве отдельных запчастей.

В случае несоблюдения вышеизложенных условий Производитель имеет право отказать в гарантийном обслуживании изделия.

Наша компания не несет ответственность за возможный вред, прямо или косвенно нанесенный изделием людям, домашним животным, имуществу в случае, если это произошло в результате несоблюдения правил и условий эксплуатации, установки изделия; умышленных или неосторожных действий покупателя (потребителя) или третьих лиц. Не несет ответственность за возможный вред, прямо или косвенно нанесенный изделием соответствующего назначения, в результате потери, повреждения или изменения данных и информации.

Изготовитель не несет ответственность за неисправность аппарата и досрочно прекращает гарантийные обязательства в случаях:

- самостоятельной установки и пуска газовой колонки лицом, не имеющим допуск к газоопасным работам, а также отсутствие соответствующей отметки в паспорте данного устройства;
- наличия признаков некавалифицированной установки/ремонта и внешних механических повреждений устройства;
- механического повреждения патрубков для подключения воды и газа;
- несоблюдения Потребителем правил технического обслуживания аппарата в установленный настоящим Руководством срок (не реже одного раза в год);
- выхода из строя теплообменника по причине замерзания в нем воды;
- неисправностей, возникших вследствие появления накипи на теплообменнике или известкового налета на внутренних деталях водяной части газовой колонки;
- засорения фильтра на входе холодной воды в газовую колонку;
- внесения потребителем или привлеченным третьим лицом изменений в конструкцию аппарата;
- отсутствия диэлектрической муфты на трубке подключения газа;
- некавалифицированного перевода газовой колонки на сжиженный газ и отсутствия соответствующей отметки о переводе в паспорте;
- использования аппарата не по назначению.

Наша компания не несет ответственности за возможные расходы, связанные с монтажом и демонтажом гарантийного оборудования, а так же за ущерб, нанесенный другому оборудованию, находящемуся у потребителя, в результате неисправностей (или дефекта),

возникших в гарантийный период.

Изготовитель/продавец товара не несет ответственности за причинение ущерба здоровью или имуществу вследствие эксплуатации товара по истечении срока службы.

Выполнение гарантийных обязательств предприятия-изготовителя производит авторизованный сервисный центр ИП Лебедева Е. В. г. Пятигорск, проезд Суворовский, 1А; тел: 8 (8793) 39-97-84, 39-97-85, comfort.serv26@gmail.com.

### СЕРТИФИКАТ СООТВЕТСТВИЯ, ГОСТ И СТАНДАРТ КАЧЕСТВА

Все оборудование торговой марки «WASCHER» проходит сертификацию на соответствие техническому регламенту Таможенного союза. Копию сертификата соответствия можно получить в торговой точке где вы приобрели это оборудование.

Все модели соответствуют техническому регламенту Таможенного Союза ТР ТС 016/2011 «О безопасности аппаратов, работающих на газообразном топливе», Утвержденному Решением Комиссии Таможенного Союза от 9 декабря 2011 г. N 875

Дата производства\*: \_\_\_\_\_

\*Дата производства указана на стикере (см. этикетку)

Месяц и год производства продукции указан в серийном номере на изделии.

Расшифровка серийного номера:

00	00	0000000
месяц производства	год производства	серийный номер изделия

Производство: «GUANGDONG KISENSE CO.,LTD» Yufeng Road, Tongle Industrial Zone, Dongfeng Town, Zhongshan City, Guangdong, Китай

Уполномоченный представитель: ИП Чекалов Сергей Васильевич, г. Пятигорск, Суворовский проезд, 1 а.

тел: (8793) 39-97-84, 39-97-85, +7 99-111-111-90

Юридический адрес: г. Пятигорск, ул. Телефонная, 49.

## СВИДЕТЕЛЬСТВО О ПРИЁМКЕ И МОНТАЖЕ.

Бытовой газовый проточный водонагреватель: \_\_\_\_\_

Серийный номер: \_\_\_\_\_

Дата выпуска: \_\_\_\_\_

Устройство отрегулировано на использование природного газа с номинальным давлением 1274 Па и рабочим давлением воды 0,015 – 0,6 кПа. Соответствует ГОСТ 31856-2012 и признан пригодным для эксплуатации.

Подпись лица, ответственного за приём \_\_\_\_\_ / \_\_\_\_\_  
(Ф.И.О.) (подпись)

Устройство может быть установлено на кухне или в другом помещении, удовлетворяющем требованиям правил безопасности в газовом хозяйстве.



### ВНИМАНИЕ!

*Требования к обустройству системы отвода отработанных газов, приведённые в приложении должны быть соблюдены.*

*Работы по установке аппарата должны проводиться в соответствии с требованиями правил безопасности в газовом хозяйстве.*

Устройство рекомендуется размещать за пределами ванной комнаты. В случае установки устройства в ванной комнате, должна быть гарантирована достаточная вентиляция. Установка устройства и его подключение к газовой сети и дымоходу должна производиться только специалистами имеющими лицензию. Необходимо также придерживаться норм и правил местного предприятия водоснабжения и СНиП.

Ф.И.О. лица выполнившего монтаж: \_\_\_\_\_  
(Ф.И.О.)

\_\_\_\_\_ / \_\_\_\_\_  
(подпись)

Номер лицензии: \_\_\_\_\_

Дата установки: \_\_\_\_\_

Контактные данные лица выполнившего монтаж: \_\_\_\_\_  
\_\_\_\_\_



\_\_\_\_\_ (подпись владельца)

\_\_\_\_\_ (подпись исполнителя)

**ГАРАНТИЙНЫЙ ТАЛОН**

ВНИМАНИЕ! Гарантийный талон действителен только при наличии печати продавца на гарантийном и сервисных талонах!

<b>БРЕНД</b>	
<b>ИЗДАНИЕ</b>	
<b>МОДЕЛЬ</b>	
<b>ДАТА ПРОИЗВОДСТВА</b>	
<b>СЕРИЙНЫЙ НОМЕР</b>	
<b>ДАТА ПРОДАЖИ</b>	
<b>ФИРМА-ПРОДАВЕЦ</b>	
<b>АДРЕС ФИРМЫ-ПРОДАВЦА</b>	
<b>ТЕЛЕФОН ФИРМЫ-ПРОДАВЦА</b>	
<b>АДРЕС СЕРВИСНОГО ЦЕНТРА</b>	
<b>ПОДПИСЬ ПОКУПАТЕЛЯ</b>	

Исправное изделие в полном комплекте, с инструкцией по эксплуатации, получив, с условием гарантии и бесплатного сервисного обслуживания, списком сервисных центров ознакомлен и согласен:

печать  
фирмы-продавца

Заполняется сервисным центром

\_\_\_\_\_ (Дата приема)

\_\_\_\_\_ (Дата выдачи)

\_\_\_\_\_ (Любое место)

ПЕЧАТЬ СЕРВИСНОГО ЦЕНТРА

Заполняется сервисным центром

\_\_\_\_\_ (Дата приема)

\_\_\_\_\_ (Дата выдачи)

\_\_\_\_\_ (Любое место)

ПЕЧАТЬ СЕРВИСНОГО ЦЕНТРА

Заполняется сервисным центром

\_\_\_\_\_ (Дата приема)

\_\_\_\_\_ (Дата выдачи)

\_\_\_\_\_ (Любое место)

ПЕЧАТЬ СЕРВИСНОГО ЦЕНТРА

Заполняется сервисным центром

\_\_\_\_\_ (Дата приема)

\_\_\_\_\_ (Дата выдачи)

\_\_\_\_\_ (Любое место)

ПЕЧАТЬ СЕРВИСНОГО ЦЕНТРА

**ОТРЫВНОЙ ТАЛОН №1**

Издание: \_\_\_\_\_

Дата изготовления, серийный номер: \_\_\_\_\_

Дата продажи: \_\_\_\_\_

Место продажи: \_\_\_\_\_

\_\_\_\_\_ (Полное наименование, адрес)

Исполнитель: \_\_\_\_\_

Владелец: \_\_\_\_\_

\_\_\_\_\_ (Имя, Фамилия, Отчество, адрес)

Дата приема: \_\_\_\_\_

**ОТРЫВНОЙ ТАЛОН №2**

Издание: \_\_\_\_\_

Дата изготовления, серийный номер: \_\_\_\_\_

Дата продажи: \_\_\_\_\_

Место продажи: \_\_\_\_\_

\_\_\_\_\_ (Полное наименование, адрес)

Исполнитель: \_\_\_\_\_

Владелец: \_\_\_\_\_

\_\_\_\_\_ (Имя, Фамилия, Отчество, адрес)

Дата приема: \_\_\_\_\_

**ОТРЫВНОЙ ТАЛОН №3**

Издание: \_\_\_\_\_

Дата изготовления, серийный номер: \_\_\_\_\_

Дата продажи: \_\_\_\_\_

Место продажи: \_\_\_\_\_

\_\_\_\_\_ (Полное наименование, адрес)

Исполнитель: \_\_\_\_\_

Владелец: \_\_\_\_\_

\_\_\_\_\_ (Имя, Фамилия, Отчество, адрес)

Дата приема: \_\_\_\_\_

**ОТРЫВНОЙ ТАЛОН №4**

Издание: \_\_\_\_\_

Дата изготовления, серийный номер: \_\_\_\_\_

Дата продажи: \_\_\_\_\_

Место продажи: \_\_\_\_\_

\_\_\_\_\_ (Полное наименование, адрес)

Исполнитель: \_\_\_\_\_

Владелец: \_\_\_\_\_

\_\_\_\_\_ (Имя, Фамилия, Отчество, адрес)

Дата приема: \_\_\_\_\_

МЕСТО  
ПЕЧАТИ

МЕСТО  
ПЕЧАТИ

МЕСТО  
ПЕЧАТИ

МЕСТО  
ПЕЧАТИ



**ФИЛЬТР МАГИСТРАЛЬНЫЙ**  
 модель: ФМ-1, ФМ-2, ФМ-2А

- Присоединительный размер - 1"х 1"
- Прочное фильтрующее сито
- Спецключ и 2 штуцера в комплекте

**ВЕСЫ ПЛАТФОРМЕННЫЕ**  
 модель: ВПМ 150М, ВПМ 300М

- Функция тарирования
- Функция суммирования
- Дисплей общей стоимости - 6 цифр
- С касковым интерфейсом



**ВЕСЫ ТОРГОВЫЕ**  
 модель ВПС 35

- Дисплей общей стоимости - 6 цифр
- До 50 часов автономной работы
- Чувствительность 10 г
- Встроенная батарея

**ОПРЫСКИВАТЕЛЬ**  
 модель ОГ-12

- Латунная телескопическая удочка
- Распыление воды, гербицидов, пестицидов, чистящих средств

**ОПРЫСКИВАТЕЛЬ**  
 модель ОЭМР-16

- Вольтметр
- Распыление воды, гербицидов, пестицидов, чистящих средств

**ОПРЫСКИВАТЕЛЬ**  
 модель «Жучок» 8

- Ремкомплект резиновых прокладок
- Распыление воды, гербицидов, пестицидов, чистящих средств

**БРАНДСПОИТ-УДЛИНИТЕЛЬ**  
 для ОПРЫСКИВАТЕЛЕЙ

- Телескопический брандспойт У-23 используется в комплекте с пневматическим или гидравлическим опрыскивателем



ГИДРАВЛИЧЕСКИЙ



ЭЛЕКТРИЧЕСКИЙ



ПНЕВМАТИЧЕСКИЙ



модель У-23

Компания Комфорт — лидер в области производства и оптовой продажи бытовой техники и оборудования на Юге России. На рынке ЮФО и СКФО мы предлагаем самый широкий модельный ряд такой техники как пылесосы, стиральные машины, газовые колонки, насосы для воды и садовые опрыскиватели под торговой маркой Комфорт. По вопросам приобретения обращайтесь: г. Пятигорск, Суворовский проезд, 1 а. тел: +7 99-111-111-90.