



КОМФОРТ[®]

РУКОВОДСТВО ПО ЭКСПЛУАТАЦИИ



МОДЕЛЬ 105

**БЫТОВОЙ ЭЛЕКТРИЧЕСКИЙ
ДУХОВОЙ ШКАФ
С ВСТРОЕННОЙ ДВУХКОНФОРОЧНОЙ ПЛИТОЙ**

КОМПЛЕКТНОСТЬ

Бытовой электрический духовой шкаф	1 шт.
Прямоугольный эмалированный противень	1 шт.
Круглый противень	1 шт.
Металлическая решётка	1 шт.
Пластиковое основание	2 шт.
Руководство по эксплуатации	1 шт.
Гарантийный талон	1 шт.
Потребительская тара (упаковочная коробка)	1 шт.

Модель	105
Подключение к сети переменного тока, В/Гц	220 - 240 В / 50 - 60 Гц
Режим работы	Продолжительный
Номинальная мощность духового шкафа, Вт	2000
Номинальная мощность каждой комфорки, Вт	1000
Масса без упаковки и принадлежностей, кг (не более)	12,5
Масса с упаковкой и принадлежностями, кг (не более)	13,8
Объём, л	40

ВНИМАНИЕ!

Бытовые электрические духовые шкафы указанные в настоящем руководстве по эксплуатации не предназначены для коммерческого использования.

Перед использованием изделия внимательно ознакомьтесь с данным руководством.



ОБЩИЕ УКАЗАНИЯ

Компания «Комфорт» выражает благодарность за Ваш выбор и гарантирует высокое качество приобретенного Вами товара.

Бытовой электрический духовой шкаф «КОМФОРТ» предназначен для приготовления продуктов питания в бытовых условиях.

При покупке бытового электрического духового шкафа продавец в присутствии покупателя проверяет комплектность, отсутствие внешних механических повреждений и работоспособность путем пробного пуска. Покупатель проверяет наличие гарантийных талонов, заверенных штампом магазина и подписью продавца с указанием даты продажи.

После продажи бытового электрического духового шкафа претензии по его комплектности не принимаются. При утере руководство по эксплуатации не возобновляется.

Бытовой электрический духовой шкаф, приобретенный в холодный период времени, во избежание выхода из строя электрооборудования, до включения в сеть необходимо выдержать не менее трех часов при комнатной температуре.

МЕРЫ ПРЕДОСТОРОЖНОСТИ

- Упаковочные материалы могут быть потенциально опасны для детей и должны быть убраны в специально отведенное место.
- Неправильное подключение печи может привести к её полному отказу. Обращайтесь с электропечью аккуратно и в соответствии с данным руководством по эксплуатации. Неправильное обращение с электропечью может привести к ее поломке и причинить вред владельцу и окружающим.

- БЫТОВОЙ ЭЛЕКТРИЧЕСКИЙ ДУХОВОЙ ШКАФ (далее электропечь) предназначен для приготовления, разогрева и разморозки продуктов питания в бытовых условиях. Любое другое использование считается недопустимым и, следовательно, опасным. Ответственность за любой ущерб, вызванный неправильным использованием прибора, несет лицо, использующее его таким образом. Запрещается применение печи в коммерческих и научно-исследовательских целях.
- При использовании электрических приборов неукоснительно соблюдайте правила безопасности их использования.
- В целях защиты от поражения электрическим током, никогда не погружайте электрошнур, вилку и саму электропечь в воду или другую жидкость. Во избежание короткого замыкания и поломки электропечи, не допускайте попадания воды в вентиляционные отверстия.
- Не позволяйте электрошнур касаться острых кромок и горячих поверхностей. Не тяните за электрошнур, не наматывайте его вокруг печи и не позволяйте электрошнуру перекручиваться.
- Всегда отключайте электропечь от электрической сети, когда она не используется или перед её очисткой. Прежде чем приступить к очистке, извлечению или установке частей, дайте электропечи остыть.
- Не используйте электропечь с поврежденным шнуром и/или вилкой. Ремонт возможен только в авторизованном сервисном центре.
- Электропечь оборудована коротким шнуром питания для снижения риска для потребителя при ее эксплуатации. Вы можете использовать удлинительный электрошнур, если только Вы будете полностью уверены, что сможете избежать случайного опрокидывания электропечи или обрыва и/или повреждения электрошнура в следствие его запутывания либо случайного (или намеренного) его зацепления людьми или окружающими предметами. Необходимо убедиться в том, что удлинительный шнур имеет те же характеристики, что и оригинальный шнур электропечи. В противном случае эксплуатация электропечи с удлинителем электрошнуром запрещена.
- Вилка шнура питания оснащена заземляющим выводом. Для

подключения электропечи к сети используйте розетку с аналогичным заземляющим контактом, обязательно подключенным к заземлению. Вызовите квалифицированного электрика для оборудования помещения, в которой будет эксплуатироваться электропечь, розеткой с заземляющим выводом и подключения заземления.

- Не допускайте касания электропечи или нахождения рядом с ней легковоспламеняющихся материалов. Не ставьте и не кладите ничего на или рядом с работающей электропечью. Не перекрывайте вентиляционных отверстий электропечи: пространство вокруг прибора должно быть не менее 10 см с каждой стороны для свободной циркуляции воздуха.
- Не прикасайтесь к горячим поверхностям электропечи. Используйте только кнопки, рукояти регулировки и приспособления для выбранной модели.
- Не позволяйте детям пользоваться или играть с электропечью. Не оставляйте работающую электропечь без присмотра.
- Не используйте электропечь вне помещений.
- Не размещайте электропечь в непосредственной близости от источников воды, тепла, нагревательных/отопительных приборов, газовых или электрических горелок, открытого огня, нагретых духовок, микроволновых печей и т.д. Не используйте электропечь в условиях повышенной влажности.
- При использовании электропечи рекомендуется пользоваться посудой из термостойкого стекла, керамики или металла. Запрещается использовать посуду не рекомендованную производителем к использованию в электропечах.
- Не используйте электропечь для хранения каких-либо предметов кроме входящих в комплект поставки (исключая съемную ручку).
- Не помещайте в электропечь следующие материалы: бумага, картон, пластмасса и т.п. Не используйте электропечь для сушки одежды, бумаги и т.д.

- Не готовьте в электропечи упакованные продукты, в том числе завернутые в металлическую фольгу. Это может привести к перегреванию печи и ее поломке. Не ставьте в электропечь продукты в любой герметичной посуде и не закрывайте посуду герметичными крышками. Если для приготовления блюда необходимо использование крышки, возможно использование вместо неё металлической фольги, убедившись, что фольга не касается нагревательного элемента.
- Не включайте электропечь с пустой камерой/духовкой.
- Не используйте электропечь для консервирования продуктов.
- При выкладывании продуктов в камеру/духовку электропечи обязательно используйте съемную решетку или противень.
- В случае возгорания в камере/духовке электропечи выключите её, не открывая, установив ручку/переключатель терморегулятора в положение «Выкл»(0 °C), и отключите электропечь от электрической сети, вынув вилку электрошнура из розетки.
- Для того чтобы избежать взрывов продуктов проткните ножом или вилкой плотную кожуру или оболочку продуктов в нескольких местах перед тем, как положить их в духовку. Не кладите в электропечь продукты в герметичных (запечатанных) контейнерах, в том числе полиэтиленовых пакетах.
- Не помещайте в электропечь большие порции продуктов либо посуду большого размера, так как это может привести к пожару либо поражению электрическим током.
- Обязательно проверяйте температуру приготовленной в электропечи пищи. После приготовления пищу необходимо остудить перед тем, как подать на стол, во избежание получения ожогов.
- Дверца электропечи выполнена с использованием термостойкого и ударопрочного стекла. Не допускайте эксплуатации электропечи в случае появления на стекле трещин либо поломки стекла. Обратитесь в авторизованный сервисный центр для замены стекла.
- Открывая дверцу электропечи, укладывая в электропечь продукты для



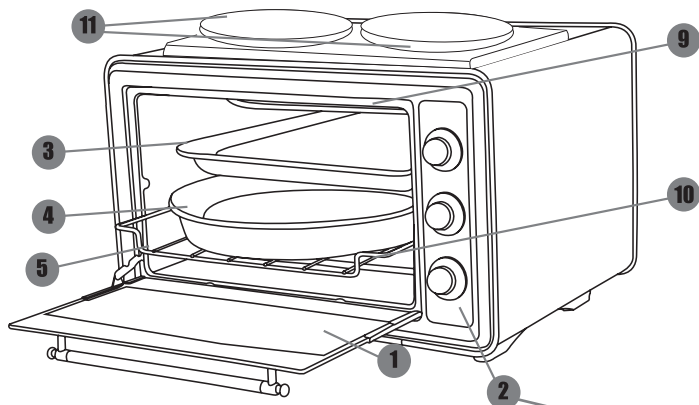
приготовления или доставая из нее готовые блюда, будьте осторожны и избегайте соприкосновения с горячими частями электропечи. Рекомендуется использование кухонных перчаток из ткани для защиты рук.

- Помните: электропечь выключена только тогда, когда ручки переключателя режимов и терморегулятора установлены в положение «Выкл.» / 0 °С.
- Для выключения электропечи установите ручку/переключатель терморегулятора в положение «Выкл.» (0°С), установите ручку/переключатель таймера в положение «Выкл.» (0), затем выньте вилку электрошнура из розетки.
- Не ставьте электропечь на неровную поверхность, на поверхность из легковоспламеняющихся материалов. Не подкладывайте под дно либо ножки и не кладите сверху электропечи любые предметы.
- Будьте предельно осторожны и не перемещайте электропечь с готовящимися или готовыми продуктами, содержащими горячее масло или другие горячие жидкости.
- Не используйте чистящие средства агрессивные к материалам из которых сделан электрический духовой шкаф.
- Не используйте при очистке панели управления металлических и других токопроводящих предметов во избежание поражения электрическим током.
- Использование принадлежностей, не входящих в комплектацию поставки, может быть опасным для Вас и привести к поломке электропечи.

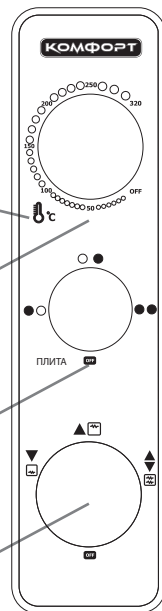
ЭКСПЛУАТАЦИЯ ДУХОВОГО ШКАФА

- Убедитесь что прибор не поврежден при транспортировке и из него вынуты все упаковочные материалы и лишние предметы. Удалите транспортировочные стикеры (клейкие ленты) для крепления дверцы.
- Установите прибор на ровную горизонтальную поверхность, достаточно прочную, чтобы выдержать вес прибора с продуктами. Обязательно убедитесь в том, что вентиляционные отверстия прибора не перекрыты и имеется достаточно свободного пространства для циркуляции воздуха. Убедитесь, что ручка и переключатель находятся в положении «Выкл.» и 0 °С соответственно. После этого вставьте вилку электрошнура в розетку.
- Поверните ручки терморегулятора и переключателя режимов в необходимое Вам положение.
- Положите пищу для приготовления на противень для выпечки, поставьте противень на съемную решетку. Для приготовления курицы гриль наденьте ее на вертел и закрепите. Вертел установите в отверстие в духовом шкафу. Внизу установите противень и налейте в него 2 стакана воды, затем плотно закройте дверцу духовки.
- Если вы хотите использовать плиту, поверните переключатель режимов с надписью «плита» в нужное положение, отрегулируйте температуру и поставьте на комфорку термоустойчивую емкость (кастрюлю или сковороду) с необходимыми ингредиентами. При этом переключатель режимов духового шкафа должен быть выключен.

СБОРКА ДУХОВОГО ШКАФА



- | | |
|-------------------------------------------------------|----------------------------------------------------------------|
| 1. Смотровое окно | 8. Переключатель
нагревательных элементов
духового шкафа |
| 2. Панель управления | 9. Верхний нагревательный
элемент |
| 3. Прямоугольный
эмалированный противень | 10. Нижний нагревательный
элемент |
| 4. Круглый противень | 11. Нагревательные
элементы плиты |
| 5. Металлическая решётка | |
| 6. Регулятор температуры | |
| 7. Переключатель
нагревательных элементов
плиты | |



УСТАНОВКА ПЛАСТИКОВОГО ОСНОВАНИЯ



УПРАВЛЕНИЕ ДУХОВЫМ ШКАФом

ВЫБОР РЕЖИМА РАБОТЫ

ПОЛОЖЕНИЕ 1.

В этом положении переключателя работают только нижние нагревательные элементы.

- ЖАРКА (ROAST) - равномерное поджаривание снизу;

ПОЛОЖЕНИЕ 2.

В этом положении переключателя работают только верхние нагревательные элементы.

- ЖАРКА (ROAST) - равномерное поджаривание сверху;

ПОЛОЖЕНИЕ 3.

В этом положении переключателя работают оба нагревательных элемента.

- ЗАПЕКАНИЕ (BAKE) - равномерное обжаривание со всех сторон.
- Конвекция* - это высокоэффективный способ приготовления продуктов в электрических печах. Циркулирование горячего воздуха по всему объему духовки позволяет Вам приготовить продукты гораздо быстрее и лучше, чем обычным способом, при использовании режима конвекции нужно выбирать режим с температурой ниже, чем при обычном способе. Время, затраченное при этом на приготовление пищи также уменьшается. Вам не потребуется также жир, подсолнечное или сливочное масло.



РЕКОМЕНДОВАННАЯ ТЕМПЕРАТУРА И ВРЕМЯ ГОТОВКИ

Блюдо	Время, минут	Температура, °С
Курица	50 - 60	240 - 250
Кекс с кремом	20 - 30	160 - 170
Яблочный пирог	20 - 25	170 - 180
Фруктовый пирог	20 - 30	
Кекс	25 - 40	160 - 170
Пицца и пироги	40 - 50	150 - 175
Печенье	20 - 35	150 - 160
Баранина	25 - 35	175 - 200
Рыба	20 - 35	160 - 175

- Вышеуказанная температура, режим и время приготовления указаны как справочный материал и могут изменяться в зависимости от вида продукта, его веса и выбранной Вами степенью готовности продукта.
- По истечении половины времени приготовления убавьте температуру приготовления наполовину. Это позволит Вам избежать подгорания продуктов и их пересушивания. Время приготовления при этом можно немного увеличить.

ЧИСТКА И УХОД

- Убедитесь, что ручка терморегулятора находится в положении «Выкл.». Перед чисткой отключите электропечь от сети, вынув вилку шнура питания из розетки.
- Прежде чем приступить к чистке электропечи и принадлежностей, убедитесь в том, что они полностью остыли.
- Используйте при чистке влажную ткань с моющим средством. Не применяйте агрессивные, легковоспламеняющиеся вещества, либо абразивные материалы -они могут повредить поверхность электропечи. После чистки дайте электропечи полностью высохнуть. Нельзя включать электропечь, которая не высохла послечистки полностью - это может привести к поражению электрическим током и порче электро-

печи.

- Стекланную дверцу электропечи протирайте влажной тканью/губкой с моющим раствором, затем удалите моющий раствор с дверцы влажной тканью и дайте полностью высохнуть.
- Не используйте при чистке электропечи металлические чистящие губки - от них могут отрываться кусочки, которые при соприкосновении с токоведущими частями электропечи могут вызвать короткое замыкание.
- Принадлежности мойте мыльным раствором и дайте им полностью высохнуть.
- Чтобы удалить неприятный запах, налейте в какую-либо глубокую посуду, пригодную для электрической печи, стакан воды с соком из одного лимона и поставьте в электропечь. Установите таймер на 5 минут, переключатель режимов работы в положение «ЗАПЕКАНИЕ», терморегулятор в минимальное положение. Когда духовка отключится, осторожно извлеките посуду и протрите стенки камеры сухой тканью.

ХРАНЕНИЕ

- Убедитесь, что электропечь отключена от электрической сети.
- Выполните все требования раздела «Уход и чистка». Помните, что оставшиеся на принадлежностях и поверхностях электропечи следы масла и/или жира могут воспламениться при ее работе и привести к пожару, поражению электрическим током и порче прибора.
- Храните электропечь в сухом прохладном месте с приоткрытой дверцей.

ПОЛЕЗНЫЕ СОВЕТЫ

- Если вы готовите пищу в отдельной посуде, то используйте противень, подставив его под съемную решетку во избежание попадания капель масла или жира на дно духовки. На противень можно положить алюминиевую фольгу для обеспечения дополнительной защиты от капель масла и жира. Не забывайте, что масло или жир могут воспла-



меняться, поэтому после приготовления блюда тщательно смывайте с посуды и внутренних частей электропечи следы жира или масла. Используйте во время готовки только чистую посуду. Не накрывайте фольгой любые другие части электропечи, например, поддон для удаления крошек - это может привести к перегреву печи и ее поломке.

- Нагревательный элемент электропечи после включения нагревается постепенно. Красный цвет элемент приобретает при максимальном нагреве. Во избежание перегрева электропечи и приготавливаемой пищи выбирайте время нагрева исходя из личного опыта приготовления продуктов.



НЕ ПЫТАЙТЕСЬ ремонттировать печь самостоятельно!

Данная электропечь не предназначена для самостоятельного обслуживания, указанного в данном руководстве. Не пытайтесь самостоятельно ремонттировать электропечь или производить ее техническое обслуживание. Любое обслуживание, требующее полной или частичной разборки электропечи должно производиться в авторизованном сервисном центре квалифицированными сотрудниками.

РЕГИОНАЛЬНЫЕ ДИСТРИБЬЮТОРЫ КОМПАНИИ «COMFORT»

Республика Северная Осетия - Алания	
г. Владикавказ	+79618236141 vlad_group@mail.ru
Краснодарский край	
г. Краснодар	ООО «Комфорт-Краснодар» +79280051056 mik-slavnov@yandex.ru
Волгоградская область	
г. Волгоград	+79616630404 aafanasev@rambler.ru



ГАРАНТИИ ИЗГОТОВИТЕЛЯ

Завод гарантирует нормальную работу печи в течение 12 месяцев с момента её продажи при условии соблюдения потребителем правил эксплуатации и ухода, предусмотренных настоящим руководством.

Срок службы изделия 5 лет.

При обнаружении производственных дефектов изделия потребителю следует обратиться в мастерскую гарантийного ремонта, а в случае ее отсутствия в магазин, продавший его.

Неисправности, обнаруженные потребителем в изделии в течение гарантийного срока, устраняются бесплатно (через гарантийные мастерские).

При отсутствии на гарантийных талонах даты продажи, заверенной печатью магазина, срок гарантии исчисляется с даты выпуска изделия.

Приобретая изделие, проверьте наличие в руководстве по эксплуатации гарантийных талонов, дающих право на бесплатный ремонт изделия во время гарантийного срока. Утеря гарантийного талона лишает права на гарантийный ремонт.

Гарантийный талон может быть изъят только механиком предприятия, осуществляющего гарантийный ремонт, и только при наличии дефектов в Вашем изделии. Требуйте расписки механика предприятия об изъятии на корешке гарантийного талона.

Производитель не несет ответственности и не гарантирует нормальную работу изделия в случаях:

- ❶ Несоблюдения потребителем правил эксплуатации и ухода, предусмотренных настоящим руководством.
- ❷ Небрежного хранения и транспортировки изделия как потребителем, так и торгующей организацией.
- ❸ Использования изделия не по назначению или эксплуатации его предприятиями и организациями.
- ❹ При отсутствии свидетельства о приемке и гарантийных талонов.
- ❺ При самостоятельной разборке изделия потребителем.

*Выполнение гарантийных обязательств предприятия изготовителя производит ИП Чекалова И. П., г. Пятигорск, проезд Суворовский, 1А;
тел: 8 (8793) 39-97-84, 39-97-85.*

СВИДЕТЕЛЬСТВО О ПРИЕМКЕ И ПРОДАЖЕ

Бытовой электрический духовой шкаф «КОМФОРТ» соответствует требованиям нормативных документов:

ТР ТС 020/2011 «Электромагнитная совместимость технических средств».

ТР ТС 004/2011 «О безопасности низковольтного оборудования».

(Наименование предприятия торговли)

Дата продажи

(Заполняется продавцом)

Серийный номер*

(Заполняется продавцом)

Дата производства*: _____

*Дата производства указана на стикере (см. этикетку)

Месяц и год производства продукции указан в серийном номере на изделии.

Расшифровка серийного номера:

00 00 0000000
месяц год серийный номер изделия
производства производства

Бытовой электрический духовой шкаф должен храниться в закрытом помещении с естественной вентиляцией в нормальных условиях (в окружающей среде должны отсутствовать агрессивные вещества и пыль, температура окружающей среды должна быть от 0 °С до 40 °С, относительная влажность воздуха не должна превышать 85%, толчки и вибрация оборудования недопустимы).

Срок хранения бытового электрического духового шкафа при соблюдении условий хранения неограничен. Срок службы бытового электрического духового шкафа (при соблюдении правил транспортировки, условий хранения, требований по установке и техническому обслуживанию) не менее 10 лет.

Утилизация электронных частей и материалов не должна происходить вместе с другими бытовыми отходами. Для предотвращения возможного причинения ущерба окружающей среде или здоровью человека соблюдайте действующие местные правила при утилизации.

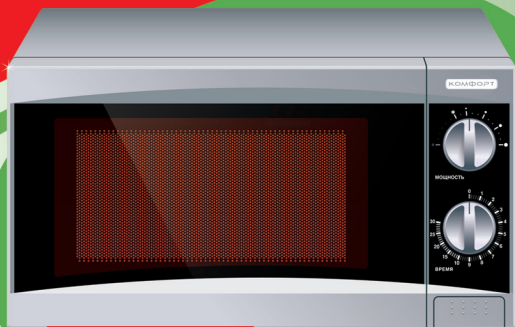
По всем вопросам по утилизации обращайтесь в соответствующую коммунальную службу.

* Серийный номер указан на изделии (см. табличку с обратной стороны изделия)

Изготовитель: «EMY EMAYE BOYA PRES SAN. TIC. LTD. STI.» Muratli Yolu Uzeri, Ugurlu Dere Mevki 39750, Buyukkaiistiran-Luleburgaz, Kirklareli, Турция.

Уполномоченные импортеры: ИП Чекалов С.В., ИП Чекалова И.П., г. Пятигорск, Суворовский проезд, 1 а.

тел: (8793) 39-97-84, 39-97-85. Юридический адрес: г. Пятигорск, ул. Телефонная, 49.



Печь микроволновая
модель: 20С

- Таймер на 60 минут
- Функция разморозки
- Объем 20 литров



Мясорубка
модель: L4000

- Полностью металлический механизм привода
- Мощный двигатель с функцией «Реверс»
- Отсек для хранения насадок



Блендер
модель: Б-989

- Корпус и насадки из нержавеющей стали
- Минирезка и венчик в комплекте
- Мощный двигатель
- Функцией «ТУРБО»

Миксер
модель: М-925

- Чаша из нержавеющей стали (4 литра)
- 6 скоростей и функция «ТУРБО»
- Современный дизайн



Мультиварка
модель: МВ-611Д

- Широкий выбор функций
- Объем чаши 6 литров
- Удобное сенсорное управление



Компания Комфорт — лидер в области производства и оптовой продажи бытовой техники и оборудования на Юге России. На рынке ЮФО и СКФО мы предлагаем самый широкий модельный ряд такой техники как пылесосы, стиральные машины, газовые колонки, насосы для воды и садовые опрыскиватели под торговой маркой Комфорт.

По вопросам приобретения обращайтесь: г. Пятигорск, Суворовский проезд, 1 а.

тел: (8793) 39-97-84, 39-97-85, 8-938-303-70-37.

Comfort-bt.ru region26@gmail.com