

WASCHER



Руководство
по эксплуатации



БЫТОВОЙ МОЮЩИЙ
СТРОИТЕЛЬНЫЙ ПЫЛЕСОС

МОДЕЛЬ
WASCHER XW-4.30

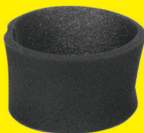


COMFORT[®]

УСТАНОВИТЕ

**ГУБЧАТЫЙ
фильтр**

для химической
и влажной
уборки



УСТАНОВИТЕ

**НЕРА
фильтр**

для сухой
уборки



ЗАПРЕЩЕНО ОДНОВРЕМЕННОЕ ИСПОЛЬЗОВАНИЕ ФИЛЬТРОВ!

1. КОМПЛЕКТНОСТЬ

Пылесос.....	1 шт.
Пластиковая трубка	2 шт.
Шланг с рукояткой	1 шт.
Моющийся губчатый фильтр	1 шт.
Бумажный мешок	1 шт.
Тканевый мешок	1 шт.
HEPA фильтр.....	1 шт.
Половая щётка	1 шт.
Щётка для мытья полов	1 шт.
Щётка для влажной уборки мебели	1 шт.
Щелевая насадка	1 шт.
Руководство по эксплуатации	1 шт.
Потребительская тара (упаковочная коробка)	1 шт.
Гарантийный талон	1 шт.

2. ТЕХНИЧЕСКИЕ ХАРАКТЕРИСТИКИ

Модель	WASCHER XW-4.30
Подключение к сети переменного тока, В/Гц	230/50-60
Режим работы	Продолжительный
Объем бака, л	25
Максимально допустимый объем воды в баке, л	7
Максимально допустимый объем пыли в баке, л	5
Объём бака для моющего средства, л	3,5
Длина шланга, м	1,8
Мощность всасывания, Вт	430
Уровень шума, дБ	85
Мощность электродвигателя, Вт	2400
Длина сетевого шнура (общая), м	5
Масса без упаковки и принадлежностей, кг	7,8
Масса с упаковкой и принадлежностями, кг	8,4



НЕ ПЫТАЙТЕСЬ
ремонтровать пылесос самостоятельно!

3. ОБЩИЕ УКАЗАНИЯ



Перед использование пылесоса внимательно ознакомьтесь с данным руководством.

Бытовой пылесос (далее пылесос) «COMFORT» предназначен для уборки помещений, чистки одежды, ковров, мягкой мебели.

При покупке пылесоса продавец в присутствии покупателя проверяет комплектность, отсутствие внешних механических повреждений и работоспособность путем пробного пуска. Покупатель проверяет наличие гарантийных талонов, заверенных штампом магазина и подписью продавца с указанием даты продажи.

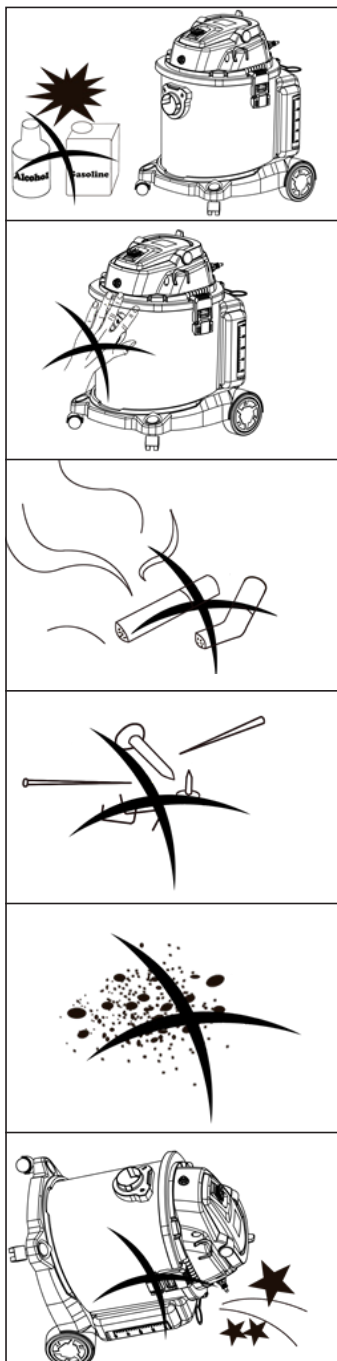
После продажи пылесоса претензии по его некомплектности не принимаются. При утере руководство по эксплуатации не возобновляется.

Пылесос, приобретенный в холодный период времени, во избежание выхода из строя электрооборудования, до включения в сеть необходимо выдержать не менее трех часов при комнатной температуре.

При длительной работе пылесоса его корпус и струя воздуха из выходного отверстия нагреваются, что не указывает на неисправность пылесоса и является нормальным.

4. МЕРЫ ПРЕДОСТОРОЖНОСТИ

- Перед началом эксплуатации пылесоса убедитесь, что вы прочитали и поняли все инструкции, которые к нему относятся, так как несоблюдение этих инструкций может привести к травме другого человека, а также увеличить риск поражения электрическим током. Пожалуйста, убедитесь, что все запасные части или аксессуары для пылесоса используются правильно и надежно установлены перед использованием.
- Пожалуйста, сохраните инструкции для постоянного ознакомления.
- Проверьте пылесос на наличие внешних повреждений. Не пользуйтесь пылесосом при поврежденном шнуре питания. Если у Вас возникли сомнения в работоспособности пылесоса, обратитесь в ближайший сервисный центр.
- Упаковочные материалы могут быть потенциально опасны для детей и должны быть убраны в специально отведенное место.
- Неправильное подключение пылесоса может привести к его полному отказу.
- Перед началом работы убедитесь, что местный источник питания соответствует спецификации на заводской табличке.
- Ответственность за любой ущерб, вызванный неправильным использованием прибора несет лицо, использующее его таким образом.
- Не используйте одновременно несколько энергоемких приборов (в том числе пылесос). Это может привести к неполадкам в электрической сети жилых помещений.
- Всегда отключайте пылесос от сети, перед:
 - чисткой контейнера для пыли;
 - сменой фильтров.



- Обязательно нужно обеспечивать свободный доступ воздуха к мотору пылесоса.
- Не используйте пылесос вблизи источников тепла и открытого огня.
- Запрещается убирать пылесосом горячий пепел, угольки и т.п., а также острые предметы. В случае образования искры мотора может начаться пожар.
- Не оставляйте пылесос включённым без присмотра. Следите за тем, чтобы дети не имели к нему доступа.
- Не собирайте пылесосом горючие и взрывоопасные предметы, такие как горящие сигареты, бензин, спиртные напитки и и т.д. В случае образования искры мотора может начаться пожар.
- Не используйте чистящие средства или моющие средства, содержащие растворители.
- Не используйте пылесос вблизи горючих и взрывоопасных жидкостей. В случае образования искры мотора может начаться пожар.
- Не собирайте пылесосом острые предметы.
- Не собирайте предметы, которые могут легко прилипнуть к фильтру, такие как известь, гипсовую штукатурку, мел, краску и графитовый порошок. Потому что они заблокируют вентиляцию и повредят двигатель.
- Не устанавливайте прибор на мягкой поверхности.
- Не допускайте запутывания шнура.
- Отключая пылесос от электросети, следует тянуть за основание вилки, а не за провод.
- Никогда не отключайте пылесос от сети мокрыми руками.
- Как можно чаще проверяйте шланг пылесоса на засор. Очистку фильтра производить при полном отключении пылесоса от сети.
- Не пользуйтесь пылесосом на улице.

ПРЕДУПРЕЖДЕНИЕ!

В том случае если вы собираете воду, не опрокидывайте пылесос, иначе вода может попасть в мотор и повредить его.

Предупреждение: Если из отверстия для выпуска воздуха вытекла вода, не переворачивайте пылесос во время ремонта, чтобы вода не попала в двигатель и не повредила его.

Не используйте пылесос в качестве насоса.

- Держите пылесос далеко от прямых солнечных лучей и высоких температур, иначе начнется повреждение и разрушение пластмассовых частей корпуса.
- Не погружайте крышку бочонка в воду и не мойте ее водой. В случае, если вода попадает в электрические части, произойдет замыкание и вы получите травму. По этому, аккуратно протрите корпус влажной тряпкой, а затем высушите его.
- Если вы заметили какие-либо неполадки, то обратитесь в сервисный центр.
- При отключении пылесоса необходимо брать за вилку, а не за шнур питания. Не вырывайте, не топчите и не тяните шланг в случае его повреждения.
- Не погружайте пылесос и (или) шнур питания в воду.
- Не допускайте касания шнура питания горячих поверхностей. По окончании использования пылесоса вилку необходимо удалить из розетки.
- Не допускайте перегибов шланга или засорения отверстия для выхода/входа воздуха, т.к. это может привести к повышению температуры двигателя и его и повреждению.
- В случае повреждения пылесоса не используйте его.
- Если пылесос поврежден и (или) не работает, необходимо обратиться в ближайший сервисный центр.
- В случае износа шнура питания, его необходимо заменить на абсолютно идентичный кабель в специализированной сервисной службе, чтобы исключить возможные риски и опасности причинения вреда здоровью и имуществу, так как для его замены потребуются специальные инструменты.
- В случае падения пылесоса не пользуйтесь им без проверки у специалиста, так как внешне невидимые повреждения могут создать угрозу Вашей безопасности.
- Тестировать и ремонтировать пылесос необходимо только в сервисном центре, так как при устранении недостатков необходимо использовать специальный инструмент. В случае подозрений на дефект, пожалуйста, обратитесь в ближайший сервисный центр.
- При утере руководство по эксплуатации заново не предоставляется, а такой пылесос снимается с гарантии.
- Не устанавливайте пылесос на неустойчивые, мягкие поверхности или поверхности, восприимчивые к нагреванию — это может привести к пожару.
- Отключайте электрошнур из розетки только после окончания работы.
- НЕ ОПУСКАЙТЕ В пылесос любые посторонние предметы, продукты или жидкости. Это может привести к повреждению пылесоса.
- Пылесос, приобретенный в холодный период времени, во избежание его выхода из строя, до включения в сеть необходимо выдержать не менее трех часов при комнатной температуре.
- Для безопасной эксплуатации пылесоса используйте его только с входящими в комплект принадлежностями. Использование пылесоса с любыми другими принадлежностями категорически воспрещается.
- Данным прибором могут пользоваться дети в возрасте от 8 лет и старше, а также лица с ограниченными физическими, сенсорными или умственными способностями или с недостатком опыта и знаний, если они находятся под присмотром или проинструктированы относительно безопасного использования прибора и понимают связанные с этим опасности.
- Храните прибор и его шнур в местах, недоступных для детей.

6. СБОРКА

ОСНОВАНИЕ И КОЛЕСА

Установите 2 передних колеса в исходное положение. Затем привинтите 2 задних колеса (рис. 2).

УСТАНОВКА БАКА ДЛЯ МОЮЩЕГО СРЕДСТВА

Установите резервуар для моющего средства на основание так, чтобы выступы вошли в пазы (рис. 3 (а)).

Надавите на резервуар для моющего средства и закрепите его на баке из нержавеющей стали (рис. 3 (б)). Для демонтажа бака, приподнимите его и потяните на себя.

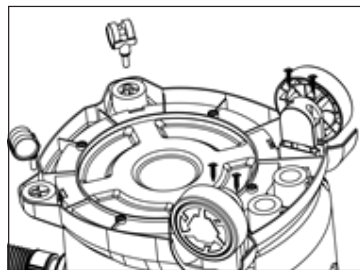


рис. 2

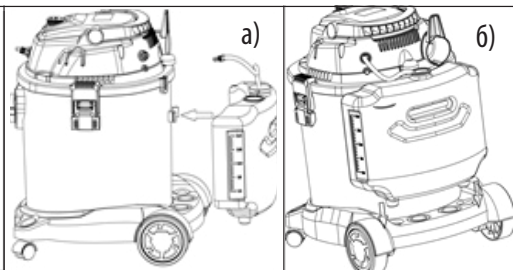


рис. 3

УСТАНОВКА ФИЛЬТРОВ

1. Установите фильтры в соответствии с рис. 4.

1. Блок управления; 2. НЕРА фильтр; 3. Губчатый фильтр; 4. Водяной клапан; 5. Губка; 6. Водоотведение.

2. Вставьте водяной клапан в головной блок и поверните его по часовой стрелке, чтобы зафиксировать (рис. 5).

3. Перед очисткой от сухой пыли закрепите мешок для сбора пыли на всасывающем отверстии бака (рис. 6).

4. Надежно закрепите блок управления на баке (рис. 7 (а); б).

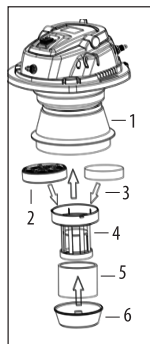


рис. 4

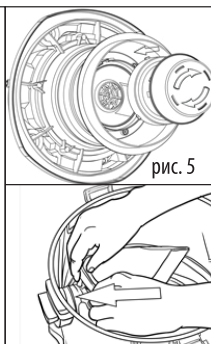


рис. 5

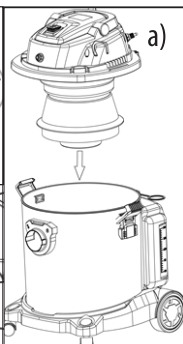


рис. 6

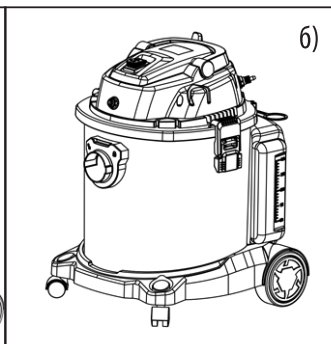


рис. 7

УСТАНОВКА ШЛАНГА, ТРУБЫ, И НАСАДОК

Проверьте присоединение и герметичность следующих соединений различных деталей на случай утечки всасывания воздуха и воды.

рис. 8

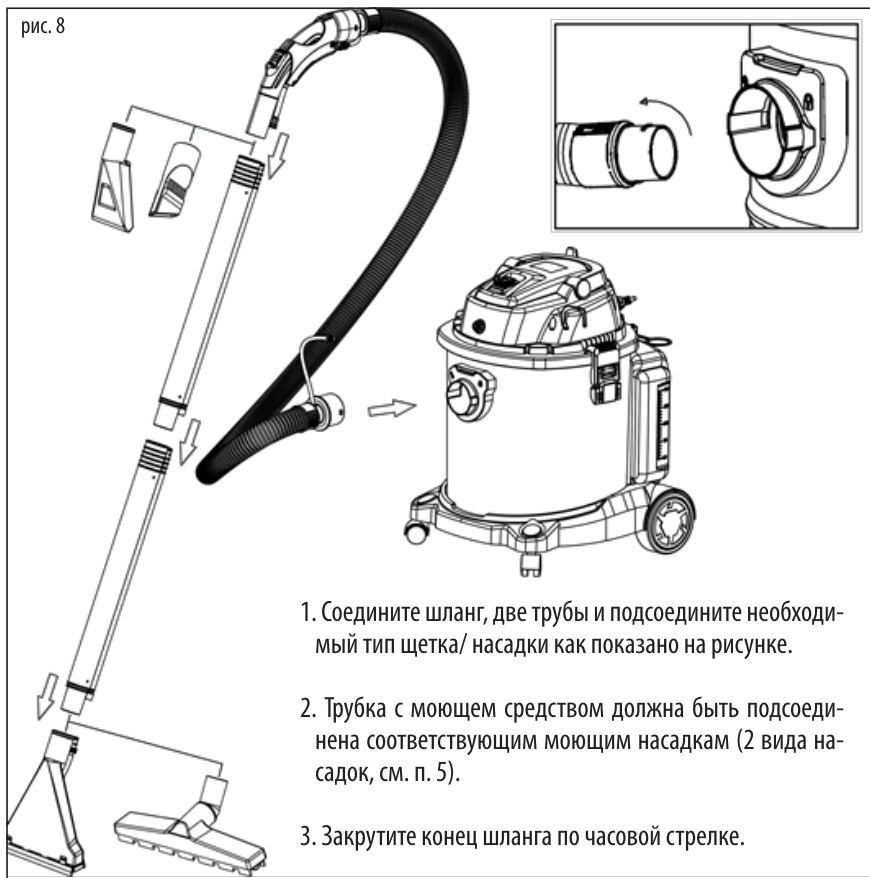
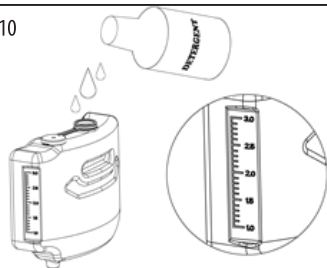


рис. 10



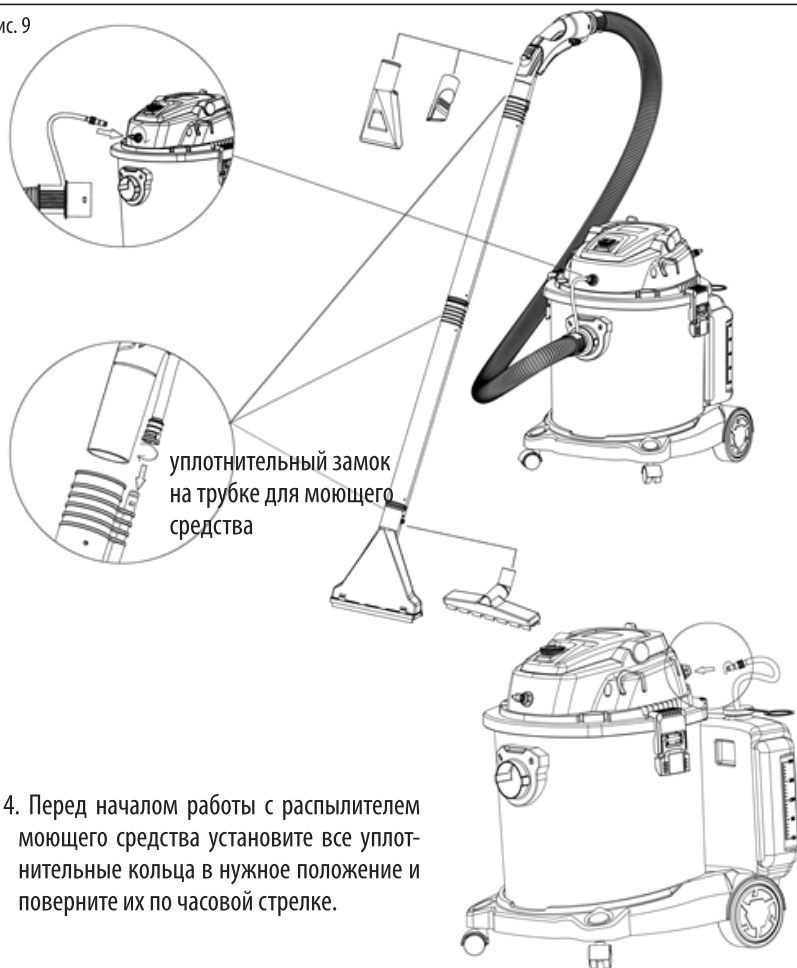
ЗАЛИВКА МОЮЩЕГО СРЕДСТВА

1. Заполните емкость для моющего средства моющим средством (максимальный объем составляет 3,5 л) см. рис. 10.
2. Следует разбавить густое моющее средство, иначе возможно засорение трубопровода.



ВНИМАНИЕ! Бытовые напольные прямоточные пылесосы указанные в настоящем руководстве по эксплуатации не предназначены для коммерческого использования.

рис. 9



7. ЭКСПЛУАТАЦИЯ

Переключатель

На этапе «I» устройство работает как обычный пылесос для сухой и влажной уборки; на этапе «0» оно выключено; на этапе «II» работает насос для моющего средства и распылитель (рис. 11).

ВЛАЖНАЯ УБОРКА ИЛИ ХИМЧИСТКА МЕБЕЛИ

Во время влажной уборки используйте только поролоновый фильтр.

ВАЖНО! Запрещено использовать мешок для сбора пыли во время влажной уборки. Выньте мешок для пыли из пылесоса перед влажной уборкой.

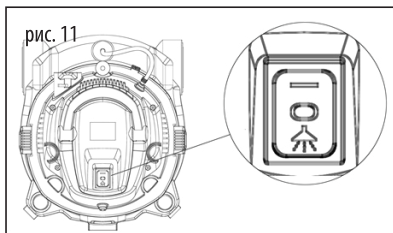


рис. 11

Запрещено использовать HEPA фильтр во время влажной уборки. Выньте HEPA фильтр из пылесоса перед влажной уборкой.

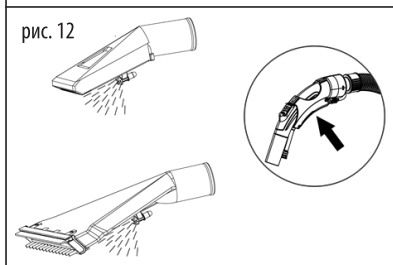


рис. 12

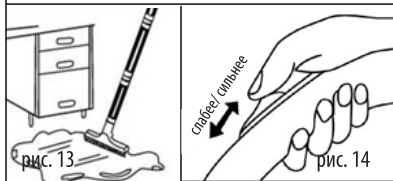


рис. 13

рис. 14

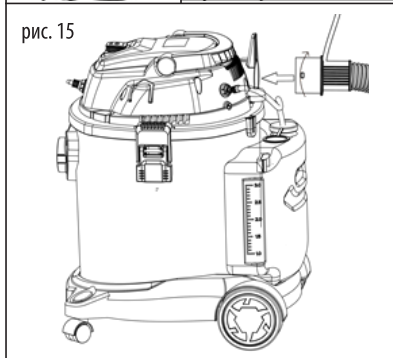


рис. 15

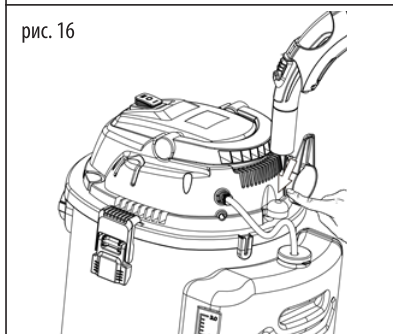


рис. 16

1. Выберите подходящую щетку для чистки.
2. Пожалуйста, ознакомьтесь с п. 5, чтобы точно определить какая щетка вам необходима для эксплуатации.
3. Убедитесь, что в емкости достаточно моющего средства для обеспечения наилучшей производительности.
4. Перед влажной уборкой мебели/ полов, лучше провести предварительную очистку поверхности от крупных частиц, так как щетки для мытья не предназначены для сбора и очистки поверхностей от мусора.
5. Нажмите кнопку распылителя моющего средства (рис. 12), в результате чего моющее средство будет разбрызгиваться из распылительной насадки щетки для ковров и дивана. **При первом использовании дайте время моющему средству поступить в трубку и насадку.**
6. Медленно проводите щеткой по поверхности ковра или дивана, чтобы обеспечить равномерное распыление моющего средства.
7. Почистите ковер или диван щеткой, а затем всосите воду с поверхности для её очистки.

МЫТЬЕ ПОЛОВ

Используйте щетку для пола для очистки пола от пыли, мусора, пролитой жидкости и т.д (рис. 13). Нажмите кнопку на распылителе моющего средства, чтобы отрегулировать всасывание (рис. 14).

СУХАЯ УБОРКА

При сухой уборке используйте HEPA фильтр и мешок для сбора пыли.

1. Установите HEPA и мешок для пыли.
2. Во время сухой уборки используйте щетку для пола или щелевую насадку.

ФУНКЦИЯ ОБДУВА

1. Вставьте конец пластикового шланга в отверстие на корпусе пылесоса (рис. 15) и закрутите его по часовой стрелке, чтобы зафиксировать.
2. Включите пылесос, чтобы запустить вентилятор.

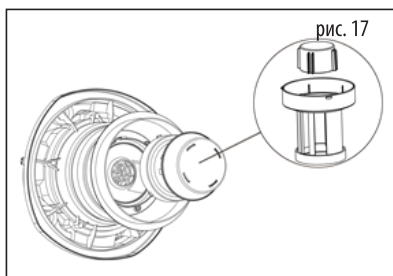
ФУНКЦИЯ ОЧИСТКИ ФИЛЬТРА

При уборке большого количества пыли в доме, мастерской, недавно отремонтированном помещении фильтры могут легко засориться.

В этом случае несколько раз нажмите кнопку очистки фильтра на задней панели (рис. 16), ручкой с регулировкой воздушного потока. Мощность всасывания через некоторое время восстановится.

При блокировке всасывающего отверстия ручки, очистка фильтра будет более эффективной.

После окончания работы выключите пылесос, нажав выключатель двигателя. Вытащите вилку из розетки. При необходимости замените пылесборник.

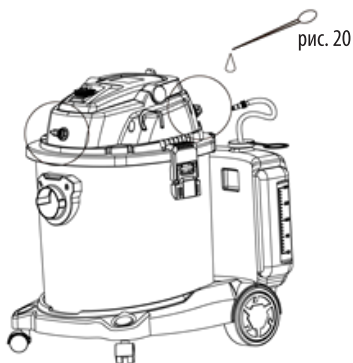


8. ЗАЩИТНОЕ УСТРОЙСТВО (ВОДЯНОЙ КЛАПАН)

Когда устройство в процессе работы, а бак заполнен водой, снижается мощность всасывания. Пылесос начнет издавать небольшой шум, который указывает на то, что двигатель работает на высокой скорости (рис. 17).

Пожалуйста, в этом случае отключите питание и слейте воду.

При переворачивании пылесоса водяной клапан перекроет вход воздуха внутрь, что приведет к возникновению ненормального звука. Пожалуйста, установите пылесос в рабочее положение.



9. ТЕХНИЧЕСКОЕ ОБСЛУЖИВАНИЕ ЧИСТКА

После интенсивной работы или когда бак заполнен пылью и сточными водами, что приводит к снижению всасывания, пожалуйста, следуй-

те инструкциям по техническому обслуживанию.

1. Отстегните зажимы и выньте головную часть пылесоса.
2. Снимите фильтрующий мешок, высыпьте и очистите резервуар от пыли и грязной воды, а затем насухо протрите резервуар (рис. 18).
3. Вымойте и очистите фильтры, включая HEPA-фильтр и губчатые фильтры. Перед следующим использованием фильтры следует высушить (рис. 19).
4. Установите на место все принадлежности и блоки.

10. СМАЗКА ДЕТАЛЕЙ

Для обеспечения бесперебойной работы уплотнительных соединений следует добавить немного смазочного масла (см. рис. 20).

16. ПРОБЛЕМЫ, ВОЗНИКАЮЩИЕ В ПРОЦЕССЕ ЭКСПЛУАТАЦИИ И СПОСОБЫ ИХ РЕШЕНИЯ

Неисправность	Причина	Способ устранения
Утечка пыли/ жидкости/моющего средства из шланга/ трубок/патрубков	<ol style="list-style-type: none">1. Принадлежности установлены неправильно, что приводит к недостаточной герметичности.2. Резиновое уплотнительное кольцо на трубке для моющего средства сломано или отсутствует.	<ol style="list-style-type: none">1. Следуйте инструкциям и проверьте герметичность дополнительных соединений.2. Затяните уплотнительное кольцо.
Двигатель не запускается	Отсутствует энергоснабжение	Проверьте шнур, вилку шнура и подключение
Мощность всасывания постепенно снижается	<ol style="list-style-type: none">1. Фильтры / трубки / шланг / всасывающее отверстие заблокированы.2. Резервуар плохо закрыт крышкой.	<ol style="list-style-type: none">1. Очистите фильтры и принадлежности или воспользуйтесь функцией очистки фильтров.2. Установите головную часть пылесоса в исходное положение и закрепите его на резервуаре.
Ненормальный шум при работе	<ol style="list-style-type: none">1. Бак переполнен и сработал водяной клапан.2. Пылесос перевернулся и сработал водяной клапан.	<ol style="list-style-type: none">1. Очистите резервуар от нечистот.2. Включайте пылесос.
Пылесос начинает дымить	Перегретый, перегруженный или поврежденный двигатель.	Выключите прибор и обратитесь в сервисный центр.
Грязная вода или пена вытекают из воздушного отверстия или насадки.	<ol style="list-style-type: none">1. Фильтры установлены неправильно.2. Фильтры следует заменить.3. В резервуаре слишком много пены.	<ol style="list-style-type: none">1. Проверьте правильность установки фильтров.2. Замените фильтры на новые.3. Используйте моющее средство с низким пенообразованием. Очистите резервуар от сточных вод и пены.

В случае если неисправность устранить не удалось, обратитесь в авторизованный сервисный центр.

ГАРАНТИИ ИЗГОТОВИТЕЛЯ

Завод гарантирует нормальную работу изделия в течение 12 месяцев с момента его продажи при условии соблюдения потребителем правил эксплуатации и ухода, предусмотренных настоящим руководством.

Срок службы изделия 5 лет.

Во избежание недоразумений убедительно просим Вас внимательно изучить Руководство по эксплуатации, условия гарантийных обязательств, проверить правильность заполнения гарантийного талона. Гарантийный талон действителен только при наличии правильно и четко указанных: модели, серийного номера изделия, даты продажи, четких печатей фирмы-продавца, подписи покупателя. Модель и серийный номер изделия должны соответствовать указанным в гарантийном талоне.

При нарушении этих условий, а так же в случае, когда данные, указанные в гарантийном талоне изменены, стёрты или переписаны, гарантийный талон признается недействительным.

Настройки и установка (сборка, подключение и т.п.) изделия, описанные в документации, прилагаемой к нему, могут быть выполнены как самим пользователем (за исключением газовых проточных водонагревателей), так и специалистами УСЛ соответствующего профиля и упаковочного и фирм-продавцов (на платной основе). При этом лицо (организация), установившее изделие, несет ответственность за правильность и качество установки (настройки). Просим Вас обратить внимание на значимость правильной установки изделия, как для его надежной работы, так и для получения гарантийного и бесплатного сервисного обслуживания. Требуется от специалиста по установке внести все необходимые сведения об установке в гарантийный талон.

В случае выхода изделия из строя в течение гарантийного срока эксплуатации по вине изготовителя, владелец имеет право на бесплатный гарантийный ремонт при предъявлении верно заполненного гарантийного талона, изделие в заводской комплектации и упаковке в гарантийной мастерской либо в том месте, где оно было приобретено. Удовлетворение претензий потребителя из-за вины производителя производится в соответствии с законом РФ "О защите прав потребителей". При гарантийном ремонте срок гарантии продлевается на время ремонта и пересылки.

Под бесплатным сервисным обслуживанием понимается дополнительное обязательство Изготовителя по устранению недостатков (дефектов) изделия, возникших по вине Изготовителя, без взимания платы с покупателя (потребителя).

Для гарантийного ремонта или сервисного обслуживания принимаются только изделия в чистом, незагрязненном виде.

Гарантийный срок эксплуатации - 12 месяцев со дня продажи. При отсутствии в руководстве штампа с указанием даты продажи, гарантийный срок исчисляется с момента выпуска (окончательный срок гарантии определяется продавцом, но не может превышать 12 месяцев).

Приобретая изделие, проверьте наличие в руководстве по эксплуатации гарантийных талонов, дающих право на бесплатный ремонт изделия во время гарантийного срока. Утеря гарантийного талона лишает права на гарантийный ремонт.

Гарантийный талон может быть изъят только механиком предприятия, осуществляющего гарантийный ремонт, и только при наличии дефектов в Вашем изделии. Требуется расписки механика предприятия об изъятии из корешка гарантийного талона.

Претензии не принимаются во всех случаях, указанных в гарантийном талоне, при отсутствии даты продажи и штампа магазина (подписи продавца) в данном руководстве по эксплуатации, отсутствии гарантийного талона.

Гарантийные обязательства не распространяются на изделия с дефектами, возникшими в результате эксплуатации с нарушением требований руководства по эксплуатации, в том числе:

- работа с перегрузкой электродвигателя, механические повреждения в результате удара, падения и т.п.;
 - неправильное подключение изделия к электрической сети, а так же несоответствие электрических параметров сети указанных в инструкции;
 - использование воды неподходящего типа;
 - повреждения в результате неправильного монтажа;
 - несанкционированное фирмой изменение конструкции или неприемлемые комплектующие;
 - повреждения, вызванные неисправными нестандартными и неприемлемыми расходными материалами и принадлежностями;
 - повреждения в результате воздействия огня, агрессивных веществ и т.д., попадание жидкостей и посторонних предметов внутрь изделия, на механические повреждения (трещины, сколы и т.п.);
 - повреждение шнура питания, отсутствие питающей вилки как и шнура;
 - повреждения вызванные воздействием агрессивных средств и высоких температур, попаданием инородных предметов в вентиляционные решетки изделия (если таковые имеются), повреждения наступившие в результате неправильного хранения (коррозия металлических частей и т.д.) и транспортировки изделия как потребителем, так и торгующей организацией;
 - использование изделия не по назначению или эксплуатации его предприятиями и организациями;
 - на изделие имеющие следы вскрытия или ремонта вне гарантийной мастерской, с удаленными, стёртыми или измененными заводскими номерами (если они имеются), при появлении неисправностей, вызванных воздействием непреодолимой силы (пожар, наводнение, удар молнии и т.д.).
- Бесплатное сервисное обслуживание не распространяется на сменные и быстроизнашивающиеся принадлежности и приспособления указанные ниже, произошедших в следствие поломки изделия, естественный износ деталей (полная выработка ресурса, сильное внутреннее или внешнее загрязнение):

- ЭЛЕКТРИЧЕСКИЕ ОПРЫСКИВАТЕЛИ - помпа насоса, распыляющие насадки, аккумулятор;
- МОЙКИ ВЫСОКОГО ДАВЛЕНИЯ - плунжеры, выработка сальников, манжеты, износ опорных подшипников;
- НАСОСЫ - резиновые уплотнения, сальники, подшипники, рабочие колёса, диффузоры, инжекторы, защитные кожки, смазку и т.п.;
- СТИРАЛЬНЫЕ МАШИНЫ - шланг слива воды, шланг залива воды;
- ДУХОВЫЕ ШКАФЫ, МИКРОВОЛНОВЫЕ ПЕЧИ - тарелки, вертели, решетки, блюда, противни, крышки, чистящие скрепки и раскрасители конфорок;
- ПЫЛЕСОСЫ - шланги, трубки, щетки, насадки, пылесборники, фильтры;
- КОНДИЦИОНЕРЫ И КУХОННЫЕ ВЫТЯЖКИ - фильтры;
- МИКСЕРЫ И БЛЕНДЕРЫ - лопатки;
- МЯСОРУБКИ - угольные щетки, шестерни, резиновые уплотнения, ножи, защитные кожки, решётки, шенки, толкатели, загрузочные лотки, смазку и т.п.;
- ХЛЕБОПЕЧИ - ёмкость для замешивания, мерная ложка, мерный стакан;
- ЧАЙНИКИ - повреждения каких-либо стеклянных или хрупких компонентов изделия (если изделие разбито);
- ДОИЛЬНЫЕ АППАРАТЫ - шланг молочный, шланг вакуумный, сосковая резина, поршень из бычьей кожи;
- Пульты дистанционного управления, элементы питания (батареи, аккумуляторы), осветительные лампы;
- Ремни, шнуры для переноски, монтажные приспособления, инструменты, документацию, прилагаемую к изделию;
- Подшипники и сальники являются быстроизнашивающимися частями и не подлежат замене в качестве отдельных запчастей.

Наша компания не несет ответственность за возможный вред, прямо или косвенно нанесенный изделием людям, домашним животным, имуществу в случае, если это произошло в результате несоблюдения правил и условий эксплуатации, установки изделия; умышленных или неосторожных действий покупателя (потребителя) или третьих лиц. Не несет ответственность за возможный вред, прямо или косвенно нанесенный изделием соответствующего назначения, в результате потери, повреждения или изменения данных и информации.

Наша компания не несет ответственности за возможные расходы, связанные с монтажом и демонтажом гарантийного оборудования, а так же за ущерб, нанесенный другому оборудованию, находящемуся у потребителя, в результате неисправностей (или дефекта), возникших в гарантийный период.

Выполнение гарантийных обязательств предприятия-изготовителя производит авторизованный сервисный центр ИП Чекалова С.В. г. Пятигорск, проезд Суворовский, 1А; тел: 8 (8793) 39-97-84, 39-97-85, +7-962-436-75-60. comfort.serv26@gmail.com

По всем вопросам сервисного, гарантийного и постгарантийного обслуживания обращаться в официальный сервисный центр компании «COMFORT»
 Адрес: Ставропольский край, г. Пятигорск, Суворовский проезд 1А. Телефоны: +7 962 436 75 60, +7 (8793) 399785

РЕГИОНАЛЬНЫЕ ДИСТРИБЬЮТОРЫ КОМПАНИИ «COMFORT»

ГОРОД	Ф.И.О.	ТЕЛЕФОН	АДРЕС	ЭЛЕКТРОННАЯ ПОЧТА, САЙТ	КАТЕГОРИИ ТОВАРОВ
МОСКВА					
МОСКВА	Султанов Э.Р.	89151847870	МКАД, 14-й км, ТК «Садовод»	sultanov.elman@bk.ru	Торговое оборудование
ВОРОНЕЖСКАЯ ОБЛАСТЬ					
ВОРОНЕЖ	ИП Шатская Н.В.	89038531206		shatskij2013@yandex.ru	Насосное оборудование
ВОЛГОГРАДСКАЯ ОБЛАСТЬ					
ВОЛГОГРАД	ИП Афанасьев А.В.	89616630404		aaafansev@rambler.ru	Все категории товара
АСТРАХАНСКАЯ ОБЛАСТЬ					
АСТРАХАНЬ	ИП Мамедов Ш.М.	88512757571, 88512757517, 89275555119, 89275555933, 88063013173	ул. Рыбинская, 21	ataib@yandex.ru	Насосное оборудование, торговые весы
РОСТОВСКАЯ ОБЛАСТЬ					
РОСТОВ-НА-ДОНУ	ИП Шамилов Т.А.	89045063188 89085164051		appleid8106@mail.ru	Торговое оборудование (весы)
РОСТОВ-НА-ДОНУ	ИП Игнатенко С.С.	89281072727		WaterX.shop@yandex.ru	Все категории товара
РОСТОВ-НА-ДОНУ	ИП Пашко А.Н.	89281520059		pashko.909@bk.ru	Насосное оборудование, хоз. группа
п. КРАСНЫЙ	ИП Атанян К.Н.	89185442223	ул. Промышленная, 28А	belimedved61@mail.ru	Бытовая техника, хоз. группа
КРАСНОДАРСКИЙ КРАЙ					
КРАСНОДАР	ООО «КОМФОРТ - КРАСНОДАР»	89280051056		mic-slavnov@yandex.ru	Все категории товара
КРАСНОДАР	ИП Засыпкин А.Ю.	89189990399, 88612322501, 88612328894		Domtechnosad.ru nwon@yandex.ru	Насосное оборудование, бытовая техника
КРОПОТКИН	ООО ЮГ ПРИБОР	89298288021, 89184561730		ugprib@rambler.ru	Насосное оборудование, бытовая техника
КРОПОТКИН	ИП Братасюк Н.М.	88613862512, 88613865979	ул. Молодежная, 104	ugprib@rambler.ru	Насосное оборудование, бытовая техника
БЕЛОРЕЧЕНСК	ИП Яхьяев М.Я.	89180232416	ул. Первомайская, 55	belmag777@rambler.ru	Насосное оборудование
ЛИПЕЦКАЯ ОБЛАСТЬ					
ЛИПЕЦК	ИП Ногачева О.В.	89086084184, 89699784407	Универсальный п-д, д. 2	cherenkov@yandex.ru	Торговое оборудование
РЕСПУБЛИКА КРЫМ					
СИМФЕРОПОЛЬ	ООО ОВК ТЕРМ	89786001334		shilov-zakypka@mail.ru, shilov-zakypka01@mail.ru	Все категории товара
СТАВРОПОЛЬСКИЙ КРАЙ					
ПЯТИГОРСК	Центральный офис КОМФОРТ	89911111190, 89964164121, 89383030704, 89187949883	Суворовский проезд, 1А	vadiman596@gmail.com, irinacomfort26@gmail.com, region26@gmail.com, 9964164121com@gmail.com	Все категории товара
ПЯТИГОРСК	ИП Чекалов А.Д.	89188001178 8938323162	рынок «ГРИС», павильон № 233Н	chad08@rambler.ru	Все категории товара
ПЯТИГОРСК	ИП Асланян А.А.	89624475616	ул. Почтовая, 54	zar75@list.ru	Насосное оборудование
ПЯТИГОРСК	ИП Добровольский Р.А.	89054110737	рынок «ГРИС», магазин №260Н и №261Н	roman.dobrovolskiy.81@mail.ru	Насосное оборудование, бытовая техника
РЕСПУБЛИКА ДАГЕСТАН					
ХАСАВЮРТ	ИП Хайбуллаев Х.И.	89285199512, 89285023666	ул. Набережная, 65	ismailhajbulaev26988@gmail.com	Бытовая техника
КАБАРДИНО - БАЛКАРСКАЯ РЕСПУБЛИКА					
ПРОХЛАДНЫЙ	ИП Сефаев Р.С.	89993000050	рынок Статус центр, маг.№8	89993000050@mail.ru	Насосное оборудование
НАРТКАЛА	ИП Терешев М.А.	89626533118	ул. Жамборова, 67а	mukharbek07region@mail.ru	Насосное оборудование
КАРАЧАЕВО - ЧЕРКЕССКАЯ РЕСПУБЛИКА					
ЗЕЛЕНЧУКСКАЯ	ИП Дубинина М.И.	89054246015		magazin_promtovary@mail.ru	Насосное оборудование, бытовая техника
ЧЕРКЕССК	ИП Укуев А.А.	89283847070, 89283807070, 89289231919, 89283837070		elitstroich@mail.ru	Насосное оборудование, бытовая техника
ЧЕЧЕНСКАЯ РЕСПУБЛИКА					
ГРОЗНЫЙ	ИП Магомедгаджиев Х.А.	89288924731		umar6731@mail.ru	Насосное оборудование, бытовая техника
РЕСПУБЛИКА СЕВЕРНАЯ ОСЕТИЯ - АЛАНИЯ					
ВЛАДИКАВКАЗ	ИП Туаев Ч.В.	89618236141		tsaev81@mail.ru	Все категории товара
МОЗДОК	ИП Алиев И.Ю.	89284941593	ул. Богдана Хмельницкого, 116	suleiman.aliev.2021@mail.ru	Насосное оборудование
ДОНЕЦКАЯ НАРОДНАЯ РЕСПУБЛИКА					
ДОНЕЦК	ИП Григорьева Т.В.	79493233018, 89498000111	ул. Флотская, д. 10	sarabhatatana@gmail.com	Насосное оборудование

СВИДЕТЕЛЬСТВО О ПРИЕМКЕ И ПРОДАЖЕ

Бытовой напольный прямоточный пылесос соответствует требованиям нормативных документов:

ТР ТС 020/2011 «Электромагнитная совместимость технических средств».

ТР ТС 004/2011 «О безопасности низковольтного оборудования».

ТР ЕАЭС 037/2016 «Об ограничении применения опасных веществ в изделиях электротехники и радиоэлектроники».

(Наименование предприятия торговли)

Дата продажи

(Заполняется продавцом)

Серийный номер*

(Заполняется продавцом)

Дата производства*: _____

*Дата производства указана на стикере (см. этикетку)

Месяц и год производства продукции указан в серийном номере на изделии.

Расшифровка серийного номера:

00 00 0000000

месяц год серийный номер изделия
производства производства

Пылесос должен храниться в закрытом помещении с естественной вентиляцией в нормальных условиях (в окружающей среде должны отсутствовать агрессивные вещества и пыль, температура окружающей среды должна быть от 0°C до 40°C, относительная влажность воздуха не должна превышать 85%, толчки и вибрация оборудования недопустимы).

Срок хранения пылесоса при соблюдении условий хранения неограничен. Срок службы пылесоса (при соблюдении правил транспортировки, условий хранения, требований по установке и техническому обслуживанию) не менее 5 лет.

Утилизация электронного оборудования и материалов не должна происходить вместе с другими бытовыми отходами. Для предотвращения возможного причинения ущерба окружающей среде или здоровью человека соблюдайте действующие местные правила при утилизации.

По всем вопросам по утилизации обращайтесь в соответствующую коммунальную службу.

* Серийный номер указан на изделии (см. табличку с обратной стороны изделия)

Изготовитель: «ZHEJIANG YILI MACHINERY AND ELECTRIC CO., LTD.».

No.111 Lingxiu Road, Luoxing Street, Jiashan County, Jiaxing City, Zhejiang Province, 314100, Китай.

Импортер: ИП Чекалов С.В., г. Пятигорск, Черкесское шоссе, 41Б. тел: +79911111190.

Юр. адрес: Российская Федерация, Ставропольский край, 357500, г. Пятигорск, ул. Телефонная, д. 49



WASCHER

МОТОПМПА WASCHER GF80HP

ВЫСОКОНАПОРНАЯ

- Четырёхтактный двигатель
- Мощность 15 л.с
- Максимальный напор 70 м
- Объём двигателя 270 м³
- Производительность 50 м³/час.



МОТОПМПА WASCHER WP-50

- Четырёхтактный двигатель
- Мощность 7 л.с
- Максимальный напор 30 м
- Объём двигателя 163 м³
- Производительность 30 м³/час.
- До 5 часов автономной работы



АВТОМАТИЧЕСКИЙ ЦЕНТРОБЕЖНЫЙ НАСОС GPI4-4

НА ПОСТОЯННЫХ МАГНИТАХ

- Мощность 1200 Вт
- Производительность 117 л/мин.
- Напор 54 м
- Присоединительные размеры 1 1/4" x 1"



ОДНОФАЗНЫЙ СТАБИЛИЗАТОР НАПРЯЖЕНИЯ SAE45-30000VA

- Мощность 30000 ВА
- Диапазон входного напряжения 45-280 В
- Высоковольтная защита 246±5 В
- Время регулирования 20 мс



МОЙКА ВЫСОКОГО ДАВЛЕНИЯ W-170S

- Высокая надежность
- Встроенная термозащита
- Мощность 2500 Вт
- Рабочее давление 170 Бар



САМОВСАСЫВАЮЩИЙ НАСОС 4CPVm170S

- Мощность 1350 Вт
- Производительность 170 л/мин.
- Напор 52 м
- Присоединительные размеры 1 1/4" x 1 1/4"



МОЙКА ВЫСОКОГО ДАВЛЕНИЯ W-19B

- Подача воды из водопровода и открытых резервуаров
- Встроенная термозащита
- Мощность 3000 Вт
- Рабочее давление 220 Бар

COMFORT-BT.RU



Компания COMFORT — лидер в области производства и оптовой продажи бытовой техники и оборудования на Юге России. На рынке ЮФО и СКФО мы предлагаем самый широкий модельный ряд такой техники как пылесосы, стиральные машины, газовые колонки, насосы для воды и садовые опрыскиватели под торговыми марками COMFORT, GRANDFAR, AQUOR, WASCHER.

e-mail: region26@gmail.com тел. +7 99-111-111-90